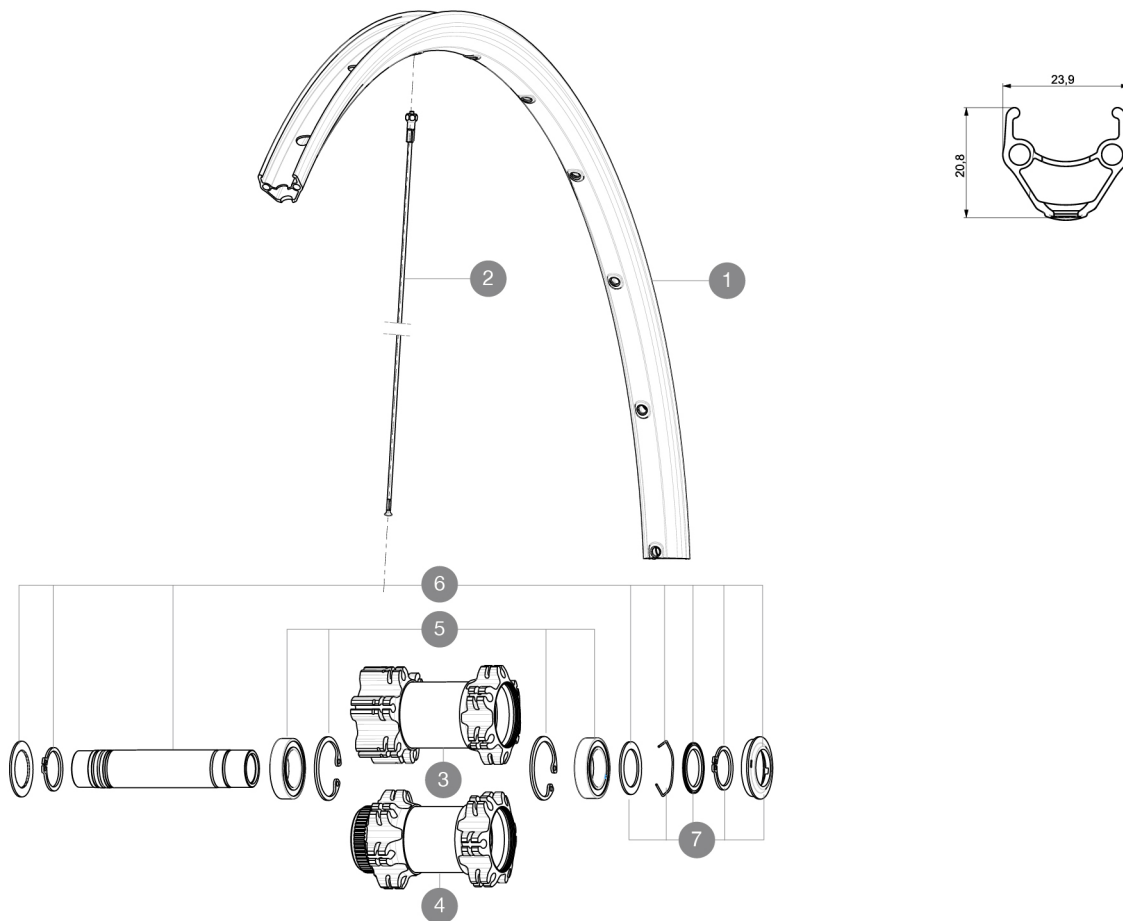


ASTM CATEGORY 2 : road and offroad with jumps less than 15cm  
Um eine längere Lebensdauer der Laufräder zu erreichen, empfiehlt Mavic als Obergrenze für das Gesamtgewicht von Fahrer, Ausrüstung und Fahrrad 120 kg  
Empfohlene Reifenbreite: 25 bis 32 mm

## REFERENZEN RÄDER

F35501 AksiumDiscCL16Ft

F35201 AksDiscINT16Ft



### RIMS



VENTILLOCH  $\bar{A}$  (MM): 6,5 :

1	V2290815	KIT FRONT/REAR RIM AKSIUM ONE DISC
---	----------	------------------------------------

### SPOKES

2	36690301	"12 SPOKES FRONT/OPP DRIVE SIDE CROSSONE 29" 296mm"
---	----------	---

### HUB SHELLS

3	N/A	NABENKÖRPER
4	N/A	NABENKÖRPER
5	99688501	BEARING KIT 9/15 D6T HUB
6	V2371101	KIT FRONT QRM AXLE 100mm/BOOST 110mm
6	V2370101	KIT FRONT AXLE 15MM CROSSONE/-RIDE/-ROC - while stock last
7	V2370301	FRONT AUTO ADJUST.PLAY KIT 15MM AXLE

**GELIEFERT MIT**

Schnellspanner BR101 (M40350 vorne, M40351 Rennrad hinten, M40352 MTB hinten)	
Felgenband	
9-mm-Achsstummel (fÄ¼r VR) (129 827 01, B41 043 01 fÄ¼r Rennrad-LaufrÄ¼der ab Modelljahr 2016)	
Schnellspanner BR101 (M40350 vorne, M40351 Rennrad hinten, M40352 MTB hinten)	
Bedienungsanleitung	
9-mm-Achsstummel (fÄ¼r VR) (129 827 01, B41 043 01 fÄ¼r Rennrad-LaufrÄ¼der ab Modelljahr 2016)	
Felgenband	
Bedienungsanleitung	

**Specifications****FELGEN**

- **Material** : S6000 Aluminium
  - **ProfilhÄ¼he** : 21 mm
  - **Felgenstoss** : gesteckt
  - **Felgenbohrungen** : herkö¼mmlich mit H2-VerstÄ¼rkung
- Felgenprofil fÄ¼r Scheibenbremsen optimiert
- **Ventilloch-Durchmesser** : 6,5 mm
  - **Bereifung** : Drahtreifen
  - **Material** : S6000 Aluminium
  - **ProfilhÄ¼he** : 21 mm
  - **ETRTO-GrÄ¼sse** : 622x17c
  - **Empfohlene Reifenbreite** : 25 bis 32 mm
  - **Felgenstoss** : gesteckt
  - **Felgenbohrungen** : herkö¼mmlich mit H2-VerstÄ¼rkung
- Felgenprofil fÄ¼r Scheibenbremsen optimiert
- **Ventilloch-Durchmesser** : 6,5 mm
  - **Bereifung** : Drahtreifen
  - **ETRTO-GrÄ¼sse** : 622x17c

**SPEICHEN**

- **Material** : Stahl
- **Speichen** : gerade, rund
- **Speichennippel** : Messing, selbstsichernd
- **Speichenzahl** : je 24 vorne und hinten
- **Einspeichung** : 2fach gekreuzt (VR und HR)
- **Material** : Stahl
- **Speichen** : gerade, rund
- **Speichennippel** : Stahl, selbstsichernd
- **Speichenzahl** : je 24 vorne und hinten
- **Einspeichung** : 2fach gekreuzt (VR und HR)

**RADNABE**

- **NabenÄ¼rper (VR und HR)** : Aluminium
  - **Achs-Material** : Aluminium (VR), Stahl (HR)
- Gedichtete Industrielager
- **Freilauf** : FTS-L (Stahl)
  - **NabenÄ¼rper (VR und HR)** : Aluminium
  - **VR-Achse** : UmrÄ¼stbar auf 15-mm-Steckachse
  - **Achs-Material** : Aluminium (VR), Stahl (HR)
- Gedichtete Industrielager
- **Freilauf** : FTS-L (Stahl)
  - **VR-Achse** : UmrÄ¼stbar auf 15-mm-Steckachse

**RADGEWICHTE**

Radgewicht 890