

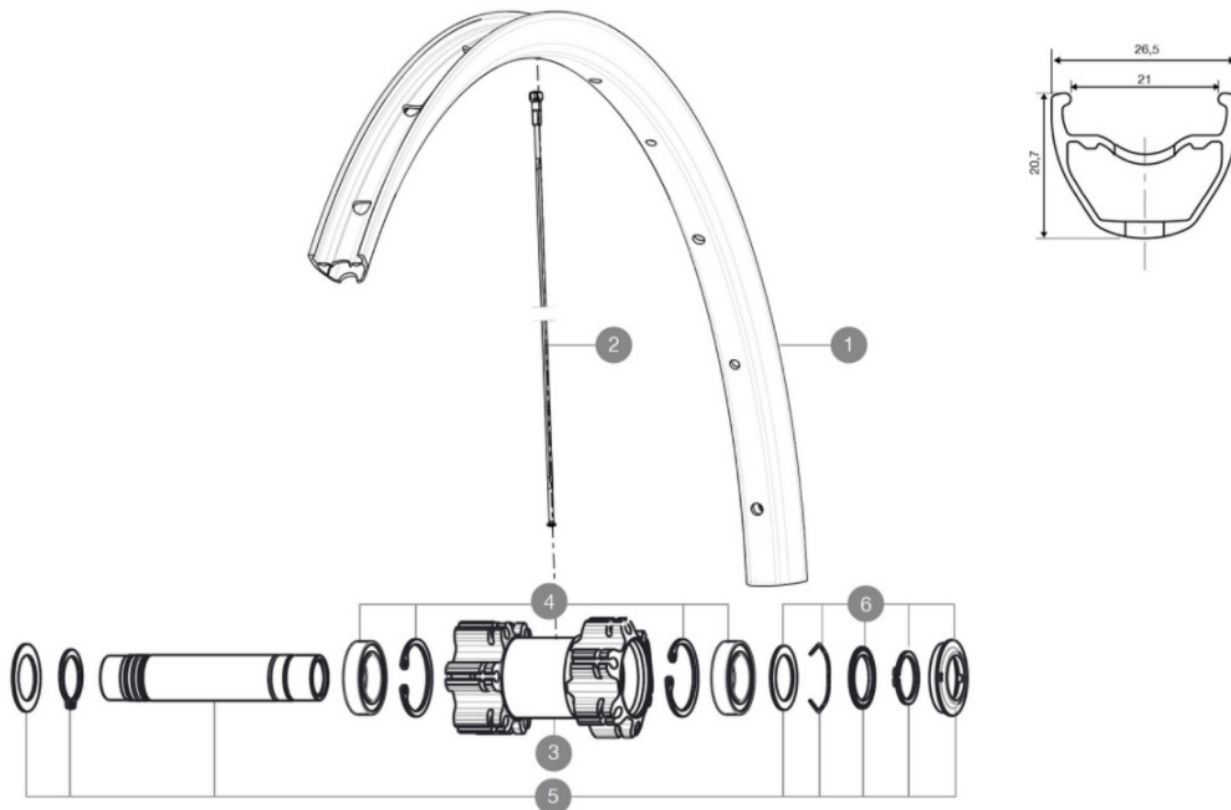
MAVIC Crossride 27.5

1
2016
FRONT

ASTM CATEGORY 3 : offroad with jumps less than 61cm
Um eine längere Lebensdauer der Laufräder zu erreichen, empfiehlt Mavic als Obergrenze $\frac{1}{4}$ r das Gesamtgewicht von Fahrer, Ausrüstung und Fahrrad 120 kg
Empfohlene Reifenbreite: 2.00 bis 2.50"
Empfohlene Reifenbreite: 36 bis 64 mm (1.4" bis 2.5")

REFERENZEN RÄDER

| | | | |
|--------|----------------------|--------|----------------|
| F70161 | Xrd 16 27,5 Ft Boost | F28501 | Xride16Ft 27.5 |
|--------|----------------------|--------|----------------|



RIMS



VENTILLOCH $\frac{1}{4}$ (MM): 8,5 MIT REDUZIERSTÄCK :

| | | |
|---|----------|-------------------------------------|
| 1 | V2314815 | RIM CROSSRIDE + CROSSRIDE FTSX 27,5 |
|---|----------|-------------------------------------|

SPOKES



| | | |
|---|----------|--|
| 2 | V2381801 | 12 FRT + REAR NON-DRIVE SIDE SPOKES 277mm CROSSRIDE LIGHT 27 |
|---|----------|--|

HUB SHELLS

| | | |
|---|----------|--|
| 3 | N/A | NABENKÖRPER |
| 4 | 99688501 | BEARING KIT 9/15 D6T HUB |
| 5 | V2371101 | KIT FRONT QRM AXLE 100mm/BOOST 110mm |
| 5 | V2370101 | KIT FRONT AXLE 15MM CROSSONE/-RIDE/-ROC - while stock last |
| 6 | V2370301 | FRONT AUTO ADJUST.PLAY KIT 15MM AXLE |

MAVIC Crossride 27.5

GELIEFERT MIT

| | |
|--|---|
| Schnellspanner BR101 (M40350 vorne, M40351 Rennrad hinten, M40352 MTB hinten) | |
| Felgenband | |
| 9-mm-Achsstummel (f $\frac{1}{4}$ r VR) (129 827 01, B41 043 01 f $\frac{1}{4}$ r Rennrad-Laufr \AA der ab Modelljahr 2016) | |
| Schnellspanner BR101 (M40350 vorne, M40351 Rennrad hinten, M40352 MTB hinten) | |
| Schnellspanner BR101 (M40350 vorne, M40351 Rennrad hinten, M40352 MTB hinten) | |
| 9,5-mm-Reduzierst \AA cke (f $\frac{1}{4}$ r HR) (308 731 01 f $\frac{1}{4}$ r ITS4 und TS-2, B49 894 01 f $\frac{1}{4}$ r ID360) | |
| 12x142-mm-Adapter (f $\frac{1}{4}$ r HR) | |
| Ventil-Reduzierst \AA ck | |
| Bedienungsanleitung | |
| 9-mm-Achsstummel (f $\frac{1}{4}$ r VR) (129 827 01, B41 043 01 f $\frac{1}{4}$ r Rennrad-Laufr \AA der ab Modelljahr 2016) | |
| 9-mm-Achsstummel (f $\frac{1}{4}$ r VR) (129 827 01, B41 043 01 f $\frac{1}{4}$ r Rennrad-Laufr \AA der ab Modelljahr 2016) | |
| 9,5-mm-Reduzierst \AA cke (f $\frac{1}{4}$ r HR) (308 731 01 f $\frac{1}{4}$ r ITS4 und TS-2, B49 894 01 f $\frac{1}{4}$ r ID360) | |
| 12x142-mm-Adapter (HR) (308 593 01 f $\frac{1}{4}$ r ITS4-Naben, 329 650 01 f $\frac{1}{4}$ r TS-2-Naben) 1 |  |
| 12x142-mm-Adapter (HR) (308 593 01 f $\frac{1}{4}$ r ITS4-Naben, 329 650 01 f $\frac{1}{4}$ r TS-2-Naben) 1 |  |
| Ventil-Reduzierst \AA ck | |
| Ventil-Reduzierst \AA ck | |
| Felgenband | |
| Felgenband | |

COMPATIBILITY

| | |
|---|--|
| Freilauf: Shimano/Sram (mit optionalem Freilaufk \AA pper umr \AA stbar f $\frac{1}{4}$ r XD-R) | |
| Freilauf: Shimano/Sram (mit optionalem Freilaufk \AA pper umr \AA stbar f $\frac{1}{4}$ r XD-R) | |
| VR-Achse: umr \AA stbar von 15-mm-Steckachse auf Schnellspanner (mit beiliegenden Adaptern) | |
| VR-Achse: umr \AA stbar von 15-mm-Steckachse auf Schnellspanner (mit beiliegenden Adaptern) | |
| HR-Achse: 12x142 mm | |