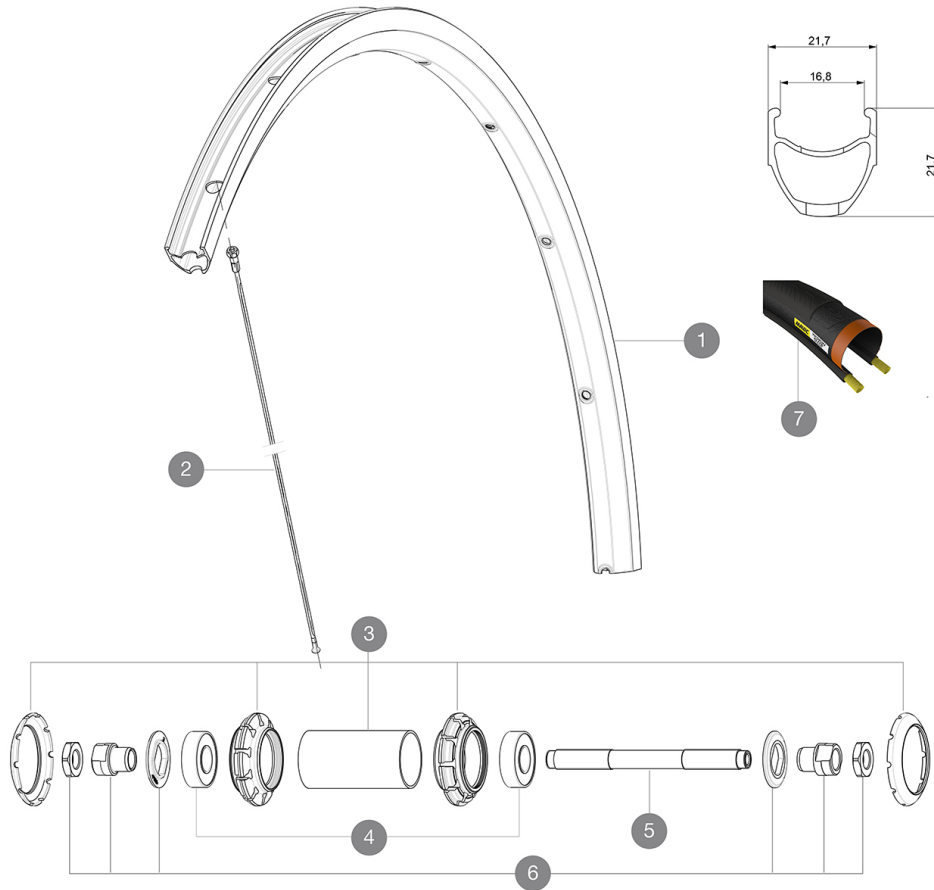


ASTM-KATEGORIE 2: fÄ¼r den Einsatz auf Strassen und im Gelände mit SprÄ¼ngen bis zu einer HÄ¼he von 15 cm
Um eine lÄ¼ngere Lebensdauer der LaufrÄ¼der zu erreichen, empfiehlt Mavic als Obergrenze fÄ¼r das Gesamtgewicht von Fahrer, AusrÄ¼stung und Fahrrad 120 kg
Empfohlene Reifenbreite: 25 bis 32 mm
Max. Reifendruck: 23 mm - 8,7 bar / 125 PSI; 25/28 mm - 7,7 bar / 110 PSI
Max. Reifendruck: 25/28 mm - 7,7 bar / 110 PSI

REFERENZEN RÄ¼DER

F54501 Aksium Elite 17 Ft



RIMS



&NBSP;:

- | | | |
|---|----------|--|
| 1 | V2408615 | KIT FRONT/REAR RIM AKSIUM ELITE 17C - while stock last |
| 1 | V2735015 | KIT FRONT/REAR RIM AKSIUM ELITE UST UB SUP |

SPOKES

- | | | |
|---|----------|--|
| 2 | V4160101 | Kit 10 stainless spokes 285 Ft Ksyrium Equipe S/Ft & NDS Aks |
| 2 | 10844901 | KIT 10 FT KSYRIUM EQ S/FT+NDS AKSIUM SPK 285mm - while stock |

HUB SHELLS


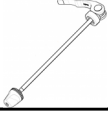
- | | | |
|---|----------|--|
| 3 | 12034401 | KIT 3 HUB CAPS AERO 10 SLOTS BLACK |
| 4 | M40318 | HUB BEARING KIT 6001 |
| 5 | 99603701 | FRONT AXLE QRM ROAD 2008 |
| 6 | 99603801 | SHORT EXPENSIBLE BEARING SUPPORTS > 2008 |

TYRES

- | | | |
|---|----------|--------------------------------|
| 7 | 37805628 | Yksion Elite Guard 16 White 28 |
| 7 | 37805625 | Yksion Elite Guard 16 White 25 |

MAVIC Aksium Elite

GELIEFERT MIT

Schnellspanner BR101 (M40350 vorne, M40351 f $\frac{1}{4}$ r Rennrad hinten, M40352 f $\frac{1}{4}$ r MTB hinten) 1	
Schnellspanner BR101 (M40350 vorne, M40351 f $\frac{1}{4}$ r Rennrad hinten, M40352 f $\frac{1}{4}$ r MTB hinten) 1	
Felgenband	
Felgenband	
Bedienungsanleitung	
Bedienungsanleitung	

COMPATIBILITY

Freilauf: Shimano/Sram (mit optionalem Freilaufk $\frac{1}{4}$ rper umr $\frac{1}{4}$ stbar f $\frac{1}{4}$ r Campagnolo)	
Freilauf: Shimano/Sram (mit optionalem Freilaufk $\frac{1}{4}$ rper umr $\frac{1}{4}$ stbar f $\frac{1}{4}$ r Campagnolo)	
VR-Achse: nur f $\frac{1}{4}$ r Schnellspanner	
VR-Achse: nur f $\frac{1}{4}$ r Schnellspanner	
HR-Achse: nur f $\frac{1}{4}$ r Schnellspanner	
HR-Achse: nur f $\frac{1}{4}$ r Schnellspanner	

Specifications

FELGEN

- Material : S6000 Aluminium
- Material : S6000 Aluminium
- Profilh $\frac{1}{4}$ he : 22 mm
- Profilh $\frac{1}{4}$ he : 21 mm
- Felgenstoss : gemufft
- Felgenstoss : gemufft
- Felgenbohrungen : herk $\frac{1}{4}$ mmlich mit H2-Verst $\frac{1}{4}$ rkung
- Felgenbohrungen : herk $\frac{1}{4}$ mmlich mit H2-Verst $\frac{1}{4}$ rkung
- Bremsflanken : UB Control
- Bremsflanken : UB Control
- Ventilloch-Durchmesser : 6,5 mm
- Ventilloch-Durchmesser : 6,5 mm
- Bereifung : Drahtreifen
- Bereifung : Drahtreifen
- Innenbreite : 17 mm
- Innenbreite : 17 mm
- ETRTO-Gr $\frac{1}{4}$ sse : 622x17c
- ETRTO-Gr $\frac{1}{4}$ sse : 622x17c

SPEICHEN

- Material : Stahl
- Material : Stahl
- Speichen : gerade, mit Aero-Profil
- Speichen : gerade, mit Aero-Profil
- Speichennippel : Stahl, selbstsichernd
- Speichennippel : Stahl, selbstsichernd
- Speichenzahl : je 20 vorne und hinten
- Speichenzahl : je 20 vorne und hinten
- Einspeichung : radial (VR und HR links), 2fach gekreuzt (HR rechts)
- Einspeichung : radial (VR und HR links), 2fach gekreuzt (HR rechts)

RADNABE

- Nabenk $\frac{1}{4}$ rper (VR und HR) : Aluminium
 - Nabenk $\frac{1}{4}$ rper (VR und HR) : Aluminium
 - Achs-Material (VR und HR) : Stahl
 - Achs-Material (VR und HR) : Stahl
- Gedichtete Industrielager
Gedichtete Industrielager
- Freilauf : FTS-L (Stahl)
 - Freilauf : FTS-L (Stahl)

VERSIONS

- Farbe : Schwarz
- Farbe : Schwarz

RADGEWICHTE

Radgewicht 815