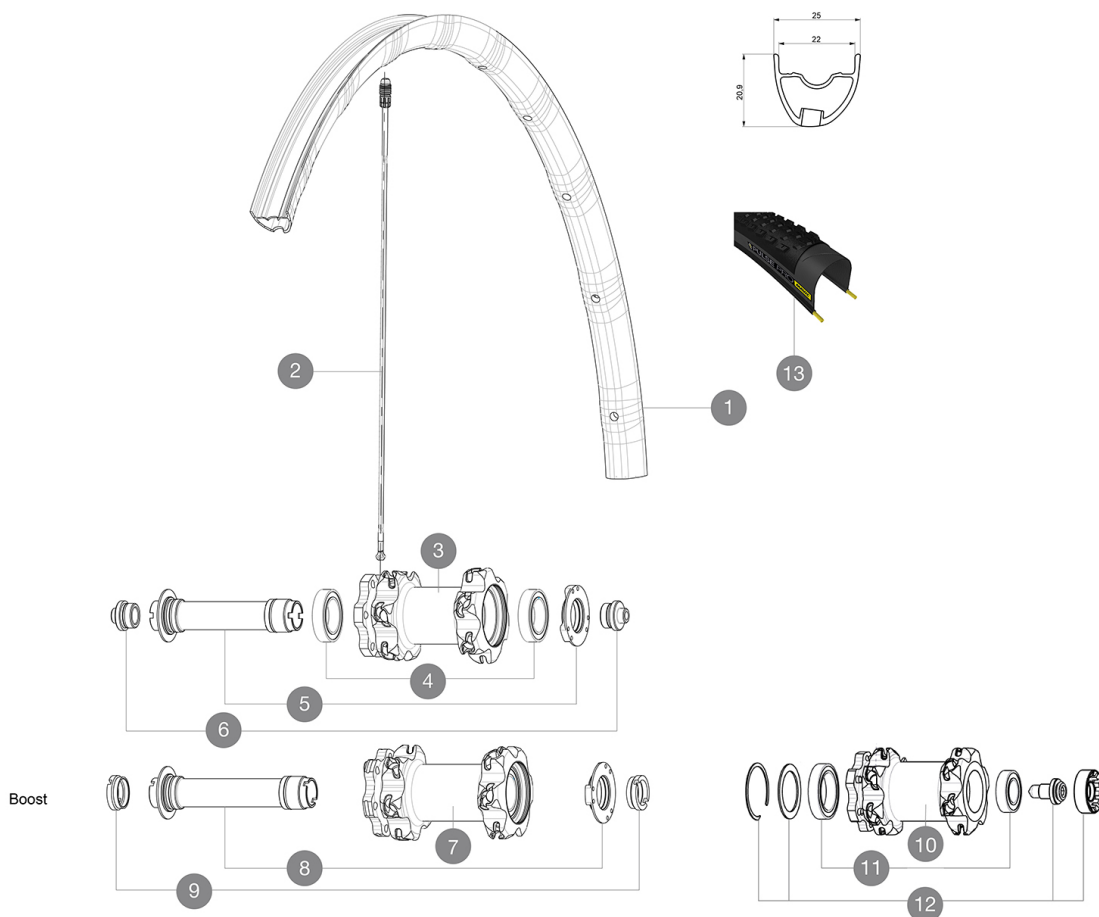


ASTM-KATEGORIE 3: fÄ¼r den Einsatz im GelÄ¼nde mit SprÄ¼ngen bis zu einer HÄ¼he von 61 cm
Um eine lÄ¼ngere Lebensdauer der LaufrÄ¼der zu erreichen, empfiehlt Mavic als Obergrenze fÄ¼r das Gesamtgewicht von Fahrer, AusrÄ¼stung und Fahrrad 120 kg
Empfohlene Reifenbreite: 28 bis 62 mm (1.10" bis 2.50")
Empfohlene Reifenbreite: 36 bis 64 mm (1.4" bis 2.5")

REFERENZEN RÄ¼DER

F54801 XmxPro27.5Ft



RIMS



VENTILLOCH Ä¼ (MM): 6,5 :

1 V2316010 KIT FRONT RIM CROSSMAX PRO 27,5" 22TSS

SPOKES

2 V2386401 KIT 1 275mm 27,5" + 1 293mm 29" CROSSMAX PRO STAMPED BUTTE
2 V2384701 KIT 12 FRONT + 1 REAR NON-DRIVE SIDE BUTTED ZICRAL SPOKES 2

HUB SHELLS

3 N/A NABENKÖRPER
4 99688501 BEARING KIT 9/15 D6T HUB
5 V2252301 MY16 FRONT AXLE ROAD DISC 9/12/15 INT
7 N/A NABENKÖRPER
8 V2370701 KIT FRONT QRM+ AXLE BOOST INTL 110mm
10 N/A NABENKÖRPER
11 M40771 BEARING KIT FOR LEFTY HUB
12 36709301 ASSEMBLY KIT CROSSROC SUPERMAX

OPTIONS

V2650201 ADAPTER Front Torque Cap 15x31 MTB QRM +

TYRES

13 39243121 Pulse Pro 27,5" 2.1
13 39243132 Pulse Pro 27,5" 2.25

ADAPTERS

6 B4104301 9mm FT road Axle Adapters 16
9 B4104401 15mm FT Road Axle Adapters 16

MAVIC Crossmax Pro

GELIEFERT MIT

1 Flasche Mavic Sealant (beim Hinterrad) (355 466 01) 1	
Schnellspanner BX601 (V24 503 01 vorne, V24 504 01 hinten) 1	
Schnellspanner BX601 (V24 503 01 vorne, V24 504 01 hinten) 1	
Achsstummel für Schnellspanner (VR) (996 941 01 für MTB oder B41 043 01 für Rennrad) 1	
Achsstummel für Schnellspanner (VR) (996 941 01 für MTB oder B41 043 01 für Rennrad) 1	
9,5-mm-Reduzierstück für Schnellspanner an ITS4- und TS-2-Naben (HR) (308 731 01)	
12x142-mm-Adapter (HR) (308 593 01 für ITS4-Naben, 329 650 01 für TS-2-Naben) 1	
12x142-mm-Adapter (HR) (308 593 01 für ITS4-Naben, 329 650 01 für TS-2-Naben) 1	
UST-Ventil und Zubehör (129 838 01)	
UST-Ventil und Zubehör (129 838 01)	
Multifunktions-Einstellschlüssel (325 423 01) 1	
Multifunktions-Einstellschlüssel (325 423 01) 1	
Bedienungsanleitung	
Bedienungsanleitung	

COMPATIBILITY

Freilauf: HG (Shimano/Sram) oder XD	
Freilauf: Shimano/Sram (mit optionalem Freilaufkörper umrüstbar für XD-RD)	
VR-Achse: umrüstbar von 15-mm-Steckachse auf Schnellspanner (mit beiliegenden Adaptern)	
VR-Achse: umrüstbar von 15-mm-Steckachse auf Schnellspanner (mit beiliegenden Adaptern)	
HR-Achse: 12x142-mm-Steckachse, umrüstbar auf Schnellspanner (mit beiliegenden Adaptern)	
HR-Achse: 12x142 mm	

Specifications

FELGEN

- Material : Mxtral
- Material : Mxtral
- Felgenstoss : SUP
- Felgenstoss : SUP
- Felgenbohrungen : Fore
- Felgenbohrungen : Fore
- Gewichtstuning : ISM 4D
- Gewichtstuning : ISM 4D
- Ventilloch-Durchmesser : 6,5 mm
- Ventilloch-Durchmesser : 6,5 mm
- Bereifung : UST Tubeless oder Drahtreifen
- Bereifung : UST Tubeless oder Drahtreifen
- Innenbreite : 22 mm
- Innenbreite : 22 mm
- ETRTO-Größe : 27.5" • 584x22ss

RADNABE

- Nabenkörper (VR und HR) : Aluminium
- Nabenkörper (VR und HR) : Aluminium
- Achs-Material (VR und HR) : Aluminium
- Achs-Material (VR und HR) : Aluminium
- Gedichtete Industrielager
- Gedichtete Industrielager
- Freilauf : ITS4 (Aluminium)
- Freilauf : ITS4 (Aluminium)

VERSIONS

- Farbe : Schwarz
- Farbe : Schwarz
- Disc-Standard : 6-Loch
- Disc-Standard : 6-Loch
- Naben-Klemmbreite : Boost (vorne 110 mm,

RADGEWICHTE

- Radgewicht
- Weight Front 27.5": 700
- Weight Front 29": 730