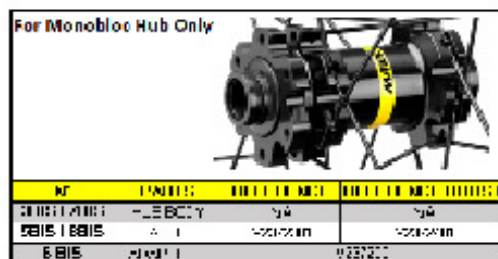
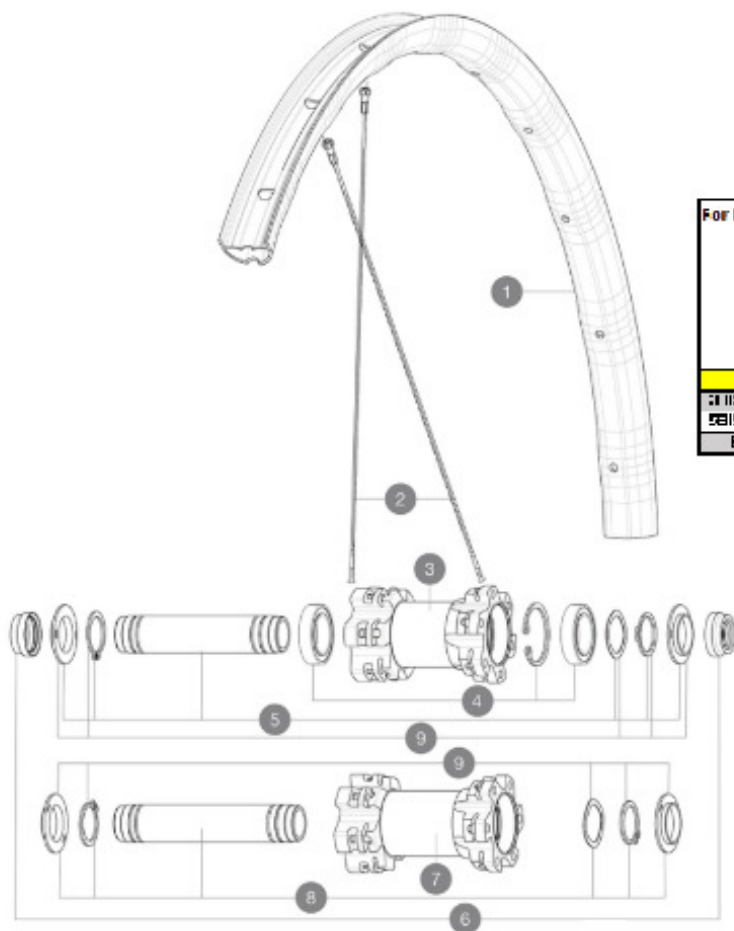


ASTM-KATEGORIE 3: fÄ¼r den Einsatz im GelÄ¼nde mit SprÄ¼ngen bis zu einer HÄ¼he von 61 cm
Um eine lÄ¼ngere Lebensdauer der LaufrÄ¼der zu erreichen, empfiehlt Mavic als Obergrenze fÄ¼r das Gesamtgewicht von Fahrer, AusrÄ¼stung und Fahrrad 120 kg
Empfohlene Reifenbreite: 46 bis 64 mm (1.80" bis 2.50")

REFERENZEN RÄ¼DER

F80351 E-Xa Elite 27,5 Ft Bst



RIMS



&NBSP::

- | | | |
|---|----------------------|---|
| 1 | V2980115
V2700101 | KIT FRONT/REAR RIM XA ELITE 27,5" 25mm BLACK TUBELESS STRAI
UST Tape 28mm for 25 to 27mm wide rims |
|---|----------------------|---|

SPOKES

- | | | |
|---|----------|--|
| 2 | V2381101 | 12 FRT + REAR NON-DRIVE SIDE SPOKES 277mm CROSSRIDE TUBELESS |
|---|----------|--|

HUB SHELLS

- | | | |
|---|----------|---|
| 3 | N/A | NABENKÖRPER |
| | N/A | NABENKÖRPER |
| 4 | 99688501 | BEARING KIT 9/15 D6T HUB |
| 5 | V2371901 | KIT FRONT AXLE MTB L1 QRM AUTO 15x100mm |
| | V2372301 | KIT 100mm AXLE QRM AUTO MTB > 2019 |
| 7 | N/A | NABENKÖRPER |
| | N/A | NABENKÖRPER |
| 8 | V2372001 | KIT FRONT AXLE MTB L1 QRM AUTO BOOST 15x110mm |
| | V2372401 | KIT 110mm AXLE QRM AUTO MTB > 2019 |
| 9 | V2372701 | QRM AUTO FRONT AXLE ASSEMBLY KIT > 2018 |

OPTIONS

- | | |
|----------|--------------------------------|
| V2650301 | TorqueCapsAdaptMTB QRM Auto Ft |
|----------|--------------------------------|

ADAPTERS

- | | | |
|---|----------|--|
| 6 | V2390801 | KIT 2 FORK RESTS FRONT AXLE MTB QRM AUTO |
| | V2372501 | 15mm MTB Axle Cap QRM Auto From 2019 |
| | 99694101 | 2 REDUCERS 15/9mm |

MAVIC *E-XA Elite***GELIEFERT MIT**

UST-Ventil und Zubehör (129 838 01)	
Tubeless-Felgenband	
Bedienungsanleitung	

COMPATIBILITY

Freilauf: HG (Shimano/Sram) oder XD	
-------------------------------------	--

Specifications**FELGEN**

- **Material** : S6000 Aluminium
 - **Felgenstoss** : SUP
 - **Felgenbohrungen** : herkömmlich
 - **Gewichtstuning** : ISM 4D
 - **Ventilloch-Durchmesser** : 6,5 mm
 - **Bereifung** : UST Tubeless oder Drahtreifen
 - **Innenbreite** : 25 mm
 - **ETRTO-Größe 27.5"** : 584x25tss
 - **ETRTO-Größe 29"** : 622x25tss
- Hookless-Profil
Bitte mit Mavic Tubeless-Felgenband verwenden!

SPEICHEN

- **Material** : Stahl
- **Speichen** : gerade, mit Aero-Profil
- **Speichenzahl** : je 24 vorne und hinten
- **Einspeichung** : 2fach gekreuzt (VR und HR)

RADNABE

- **Nabenkörper (VR und HR)** : Aluminium
 - **Achs-Material (VR und HR)** : Aluminium
- Selbstjustierende gedichtete Industrielager (QRM Auto)
- **Freilauf** : ITS4 QRM Auto (Aluminium)

VERSIONS

- **Farbe** : Schwarz
- **Disc-Standard** : 6-Loch
- **Naben-Klemmbreite** : Boost (vorne 110 mm, hinten 148 mm)

RADGEWICHTE

Weight Front 27.5": 775
Weight Front 29": 815