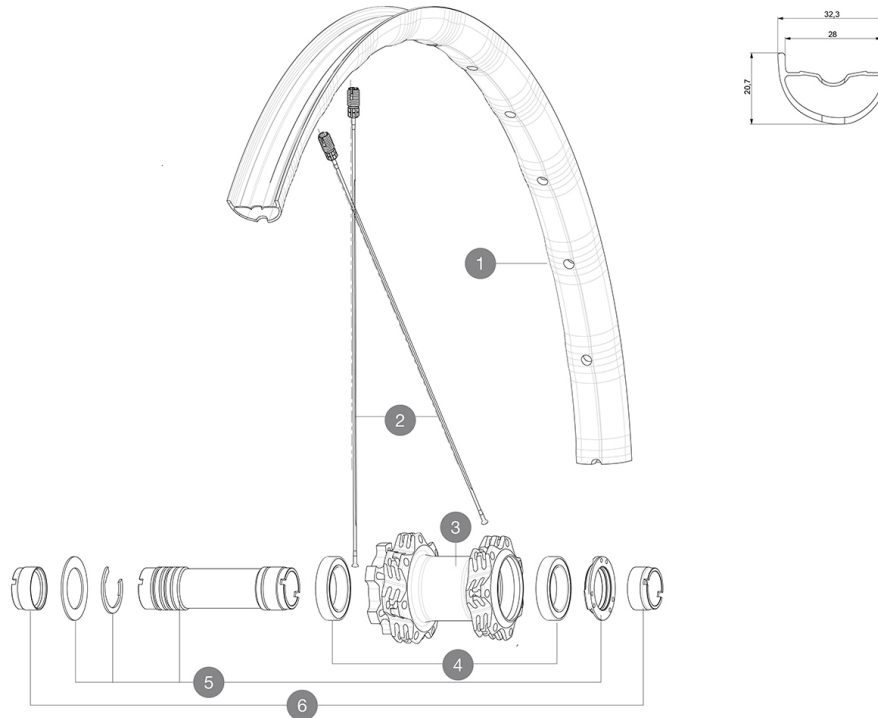


ASTM-KATEGORIE 5: fÄ¼r extremes GelÄ¼nde  
Empfohlene Reifenbreite: 50 bis 76 mm (2.00" bis 3.00")

## REFERENZEN RÄ¼DER

P84751 DmxDH27,518Pr

F73371 DmxDH1827,5Ft



## RIMS



&NBSP;:

1 V2318810 KIT FRONT RIM DEEMAX DH 27,5"

## SPOKES

2 V2385801 KIT 14 FRONT BUTTED FLAT SPOKES 285mm

## HUB SHELLS

3 N/A NABENKÖRPER  
4 M40179 FRONT BEARING 25x37x7 20mm AXLE  
5 30870501 FRONT AXLE 20mm CROSSMAX ST/SX + DEEMAX ULTI 2012

## ADAPTERS

6 12982901 20mm adapter for Crossmax ST/SX (front wheel)  
12982801 15mm ADAPTER KIT - 2012 WHEELS  
12982701 9mm Adapters + QR for Crossmax ST/SX (front wheel)

**GELIEFERT MIT**

|                                                  |  |
|--------------------------------------------------|--|
| UST-Ventil und Zubehör<br>(129 838 01)           |  |
| UST-Ventil und Zubehör<br>(129 838 01)           |  |
| Multifunktions-Einstellschlüssel<br>(325 423 01) |  |
| Multifunktions-Einstellschlüssel<br>(325 423 01) |  |
| Bedienungsanleitung                              |  |
| Bedienungsanleitung                              |  |

**COMPATIBILITY**

|                                                                                      |  |
|--------------------------------------------------------------------------------------|--|
| Freilauf: HG (Shimano/Sram) oder XD                                                  |  |
| Freilauf: HG (Shimano/Sram) oder XD                                                  |  |
| VR-Achse: 20x110 mm, umrÄstbar auf<br>15x100-mm-Steckachse (mit optionalen Adaptern) |  |
| VR-Achse: 20x110 mm, umrÄstbar auf<br>15x100-mm-Steckachse (mit optionalen Adaptern) |  |
| HR-Achse: 12x157-mm-Steckachse, umrÄstbar<br>auf 12x150 mm (mit optionalen Adaptern) |  |
| HR-Achse: 12x157-mm-Steckachse, umrÄstbar<br>auf 12x150 mm (mit optionalen Adaptern) |  |
| Freilauf-Typ: Shimano Micro Spline                                                   |  |

**Specifications****FELGEN**

- **Material** : Maxtal
  - **Material** : Maxtal
  - **Felgenstoss** : SUP
  - **Felgenstoss** : SUP
  - **Felgenbohrungen** : Fore
  - **Felgenbohrungen** : Fore
  - **Gewichtstuning** : ISM 4D
  - **Gewichtstuning** : ISM 4D
  - **Ventilloch-Durchmesser** : 6,5 mm
  - **Ventilloch-Durchmesser** : 6,5 mm
  - **Bereifung** : UST Tubeless oder Drahtreifen
  - **Bereifung** : UST Tubeless oder Drahtreifen
  - **Innenbreite** : 28 mm
  - **Innenbreite** : 28 mm
- Hookless-Profil  
Hookless-Profil
- **ETRTO-GrÄsse 27.5"** : 584x28tss
  - **ETRTO-GrÄsse 27.5"** : 584x28tss

**SPEICHEN**

- **Material** : Stahl
- **Material** : Stahl
- **Speichen** : gerade, mit Aero-Profil (HR, VR zusätzlich doppel-dickend)
- **Speichen** : gerade, mit Aero-Profil (HR, VR zusätzlich doppel-dickend)
- **Speichennippel** : Fore (Aluminium), in die Speichen integriert
- **Speichennippel** : Fore (Aluminium), in die Speichen integriert
- **Speichenzahl** : je 28 vorne und hinten
- **Speichenzahl** : je 28 vorne und hinten
- **Einspeichung** : 3fach gekreuzt (VR und HR)
- **Einspeichung** : 3fach gekreuzt (VR und HR)

**RADNABE**

- **NabenÄrper (VR und HR)** : Aluminium
- **NabenÄrper (VR und HR)** : Aluminium
- **Achs-Material (VR und HR)** : Aluminium
- **Achs-Material (VR und HR)** : Aluminium
- **VR** : einstellbare gedichtete Industrielager (QRM+), HR selbstjustierende gedichtete Industrielager (QRM Auto)
- **VR** : einstellbare gedichtete Industrielager (QRM+), HR selbstjustierende gedichtete Industrielager (QRM Auto)
- **Freilauf** : ITS4 QRM Auto (Aluminium)
- **Freilauf** : ITS4 QRM Auto (Aluminium)

**VERSIONS**

- **Farbe** : Schwarz
- **Disc-Standard** : 6-Loch
- **Disc-Standard** : 6-Loch
- **Freilauf** : HG (Shimano/Sram) oder XD

**RADGEWICHTE**

850