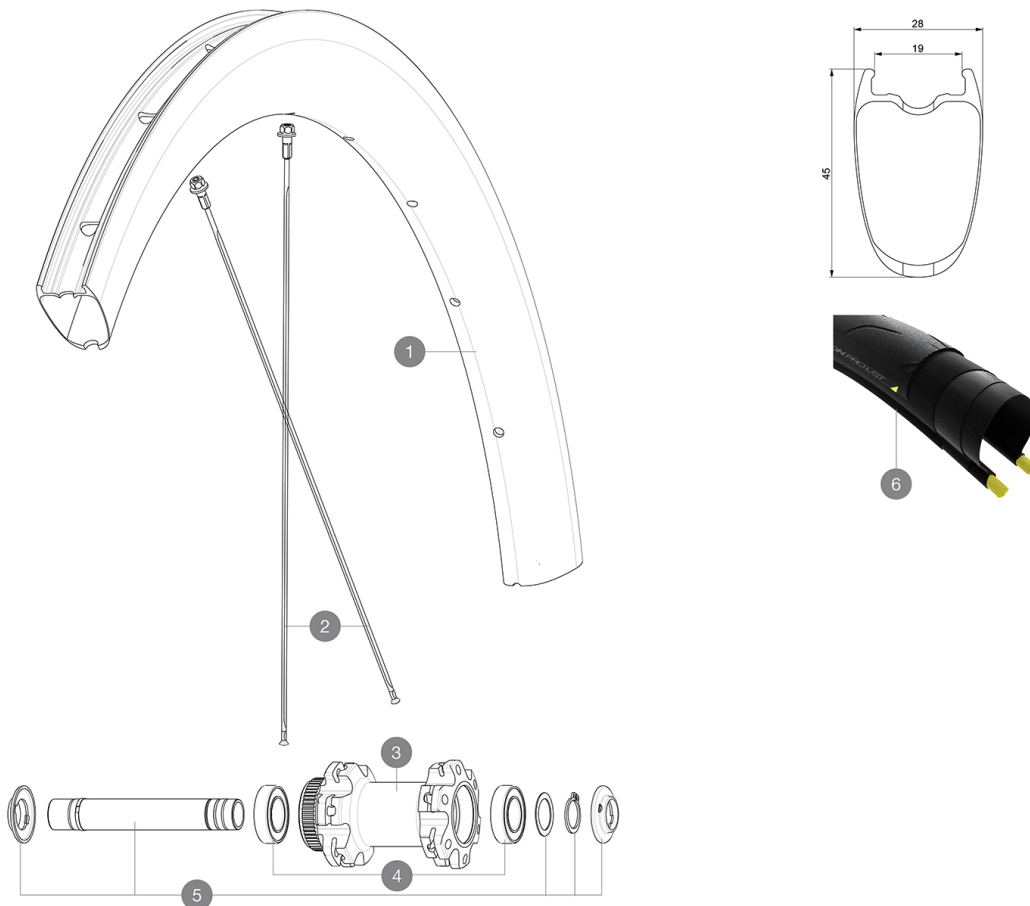


ASTM-KATEGORIE 1: fÄ¼r den Einsatz auf asphaltierten Strassen und Wegen
Um eine lÄngere Lebensdauer der LaufrÄder zu erzielen, empfiehlt Mavic als Obergrenze fÄ¼r das Gesamtgewicht von Fahrer, AusrÄstung und Fahrrad 120 kg
Empfohlene Reifenbreite: 25 bis 32 mm
Max. Reifenluftdruck: siehe Angaben auf Laufrad und Reifen. Wenn diese abweichen, gilt stets der niedrigere Wert!

REFERENZEN RÄDER

F80601 Cos Pro Carb DCL 650b Ft



RIMS



&NBSP;:

1	V2737910	KIT FRONT RIM COSMIC PRO CARBON UST Disc 650B
	V2620101	UST RIM TAPE 25mm (for 21-24mm wide rim)

SPOKES

2	V3665001	KIT 12 FRT COSMIC PRO CARBON UST Disc 650B SPOKE 254 + nippl
2	V3666701	KIT 2 FRT/ND S STAMPED SPOKE 255 COSMIC PRO CARBON UST Disc 6

HUB SHELLS

3	N/A	NABENKÖRPER
4	M40129	KIT 2 BEARINGS 6902 15x28x7
5	V2373301	KIT QRM AUTO FRONT AXLE 12mm > 2019


TYRES

6	39938825	Yksion Pro UST 700x25
---	----------	-----------------------

ADAPTERS

	V2680301	"Kit Ft Road Adapter 12 >> 9mm"
--	----------	---------------------------------

GELIEFERT MIT

1 Flasche Mavic Sealant (beim Hinterrad) (355 466 01)	
Spritze f1/4r Dichtmittel	
Achsstummel f1/4r Schnellspanner (VR) (996 941 01 f1/4r MTB oder B41 043 01 f1/4r Rennrad)	
Achsstummel f1/4r Schnellspanner (VR) (996 941 01 f1/4r MTB oder B41 043 01 f1/4r Rennrad)	
9,5-mm-Reduzierst1/4cke f1/4r Schnellspanner an Instant Drive 360-Naben (HR) (B49 894 01)	
9,5-mm-Reduzierst1/4cke f1/4r Schnellspanner an Instant Drive 360-Naben (HR) (B49 894 01)	
UST-Ventil und Zubeh1/4r (129 838 01)	
Tubeless-Felgenband	
Bedienungsanleitung	

COMPATIBILITY

Freilauf: Shimano/Sram (mit optionalem Freilaufk1/4rper umr1/4stbar f1/4r Campagnolo oder XD-R)	
VR-Achse: 12x100-mm-Steckachse, einfach umr1/4stbar auf Schnellspanner mittels beiliegender Adapter. Nicht kompatibel mit 15-mm-Steckachsen.	
VR-Achse: 12x100-mm-Steckachse, einfach umr1/4stbar auf Schnellspanner mittels beiliegender Adapter. Nicht kompatibel mit 15-mm-Steckachsen.	
HR-Achse: 12x142-mm-Steckachse, umr1/4stbar auf Schnellspanner (mit beiliegenden Adaptern)	
HR-Achse: 12x142-mm-Steckachse, umr1/4stbar auf Schnellspanner (mit beiliegenden Adaptern)	

Specifications

FELGEN

- **Material** : 3K-Carbon
- **Profilh1/4he** : 45 mm
- **Felgenbohrungen** : herk1/4mmlich
Felgenprofil f1/4r Scheibenbremsen optimiert
- **Ventilloch-Durchmesser** : 6,5 mm
- **Bereifung** : UST Tubeless oder Drahtreifen
- **Innenbreite** : 19 mm
- **ETRTO-Gr1/4sse** : 584x19tc (Rennrad)
Bitte mit Mavic Tubeless-Felgenband verwenden!
Bitte mit Mavic Tubeless-Felgenband verwenden!

SPEICHEN

- **Material** : Stahl
- **Speichen** : gerade, mit Aero-Profil, doppel-dickend
- **Speichennippel** : Stahl, selbstsichernd
- **Speichenzahl** : je 24 vorne und hinten
- **Einspeichung** : 2fach gekreuzt (VR und HR)

RADNABE

- **Nabenk1/4rper (VR und HR)** : Aluminium
- **Achs-Material (VR und HR)** : Aluminium
Selbstjustierende gedichtete Industrielager (QRM Auto)
- **Freilauf** : Instant Drive 360
- **VR** : kompatibel mit Schnellspanner und 12x100-mm-Steckachse
- **HR-Achse** : kompatibel mit Schnellspanner, 12x135- und 12x142-mm-Steckachsen
- **HR-Achse** : kompatibel mit Schnellspanner, 12x135- und 12x142-mm-Steckachsen

VERSIONS

- **Farbe** : Schwarz
- **Disc-Standard** : Center-Lock1/4
- **Disc-Standard** : Center-Lock1/4

RADGEWICHTE

730