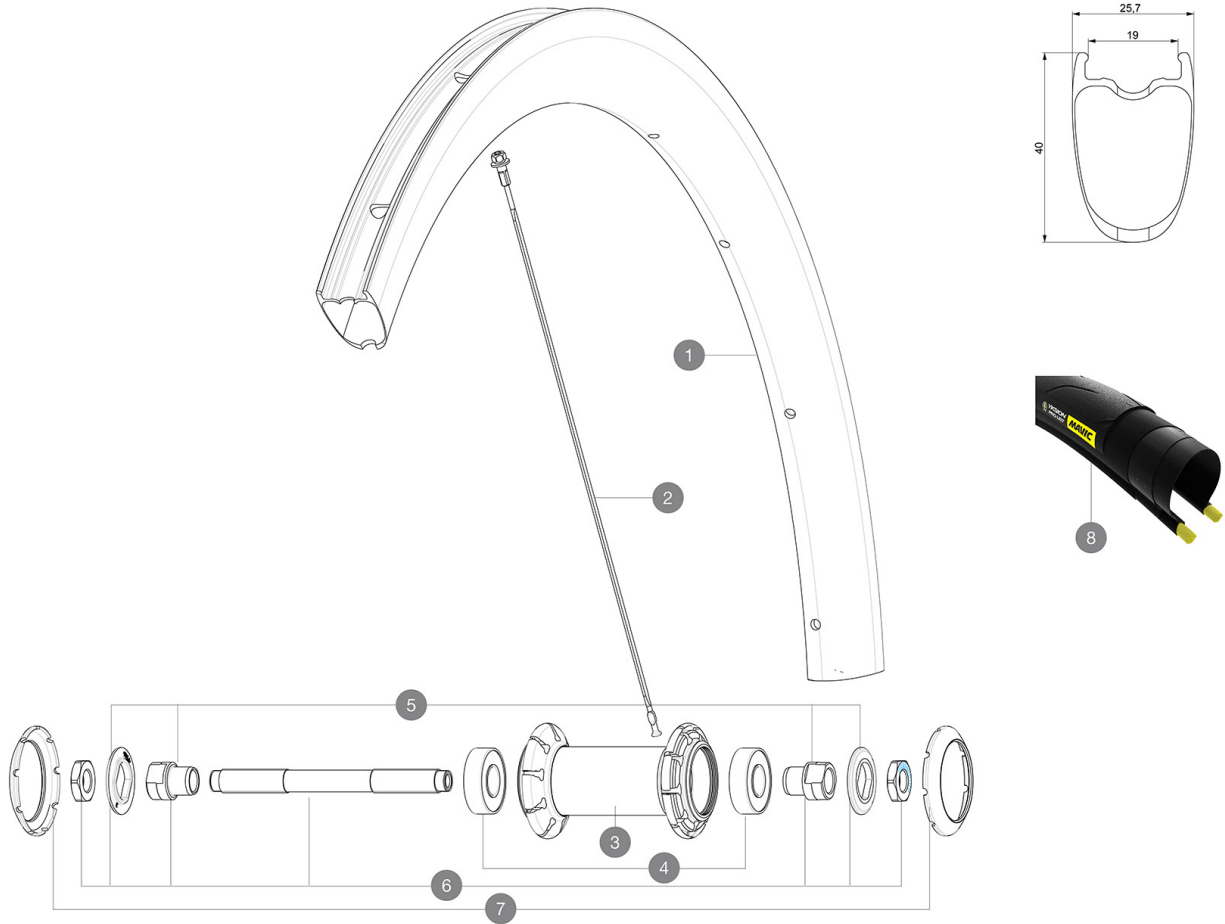


# MAVIC Cosmic Pro Carbon UST TDF

## REFERENZEN RÄDER

F85731 Cosmic Pro Carb UST TDF Ft

ASTM-KATEGORIE 1: fÄ¼r den Einsatz auf asphaltierten Strassen und Wegen  
Um eine lÄngere Lebensdauer der LaufrÄder zu erzielen, empfiehlt Mavic als Obergrenze fÄ¼r das Gesamtgewicht von Fahrer, AusrÄstung und Fahrrad 120 kg  
Empfohlene Reifenbreite: 25 bis 32 mm  
Max. Reifendruck: Tubeless 25 mm - 6,0 bar / 87 PSI; Tubeless 28 mm - 5,0 bar / 70 PSI; mit Schlauch 25/28 mm - 7,7 bar / 110 PSI



## RIMS



&NBSP;:

1	V2734610	KIT FRONT RIM COSMIC PRO CARBON UST TdF
	V3720101	25mm UST Tape for 19 to 22mm Road Rims

## SPOKES

2	V3664401	KIT 2 FRT/NDS COSMIC PRO CARBON UST STAMPED SPOKE 268mm - wh
2	V3664301	KIT 10 FRT/NDS COSMIC PRO CARBON UST SPOKE 268mm - while sto
2	V4160901	Kit 10 Front/Rear non Drive Side Stainless Spokes 268 Cosmic
2	V4160701	Kit 2 Front/Rear non Drive Side stamped Stainless Spokes 268

## HUB SHELLS


4	M40318	HUB BEARING KIT 6001
5	99603801	SHORT EXPENSIBLE BEARING SUPPORTS > 2008
6	99603701	FRONT AXLE QRM ROAD 2008
7	V2375101	KIT 3 HUB CAPS AERO 9 SLOTS BLACK

## TYRES

8	39938825	Yksion Pro UST 700x25
---	----------	-----------------------

# MAVIC Cosmic Pro Carbon UST TDF

## GELIEFERT MIT

1 Flasche Mavic Sealant (beim Hinterrad) (355 466 01)	
Schnellspanner BR301 (V24 501 01 vorne, V24 502 01 hinten)	
Spritze f1/4r Dichtmittel	
Spezial-Bremsbel1e f1/4r Carbonfelgen (V24 603 01 f1/4r Shimano/Sram, V24 604 01 f1/4r Campagnolo)	
UST-Ventil und Zubeh1r (129 838 01)	
Tubeless-Felgenband	
Bedienungsanleitung	

## COMPATIBILITY

Freilauf: Shimano/Sram (mit optionalem Freilaufk1rper umr1/4stbar f1/4r Campagnolo)	
VR-Achse: nur f1/4r Schnellspanner	
HR-Achse: nur f1/4r Schnellspanner	

## Specifications

### FELGEN

- **Material** : 3K-Carbon
  - **Profilh1he** : 40 mm
  - **Felgenbohrungen** : herk1mmlich
  - **Bremsflanken** : Carbon mit iTgMAX-Technologie
  - **Ventilloch-Durchmesser** : 6,5 mm
  - **Bereifung** : UST Tubeless oder Drahtreifen
  - **Innenbreite** : 19 mm
  - **ETRTO-Gr1sse** : 622x19tc (Rennrad)
- Bitte mit Mavic Tubeless-Felgenband verwenden!

### SPEICHEN

- **Material** : Stahl
- **Speichen** : gerade, mit Aero-Profil, doppel-dickend
- **Speichennippel** : Stahl, selbstsichernd
- **Speichenzahl** : vorne 18, hinten 20
- **Einspeichung** : radial (VR und HR links), 2fach gekreuzt (HR rechts)

### RADNABE

- **Nabenk1rper (VR und HR)** : Aluminium
- **Achs-Material (VR und HR)** : Stahl
- Gedichtete Industrielager
- **Freilauf** : FTS-L (Stahl)

### RADGEWICHTE

745