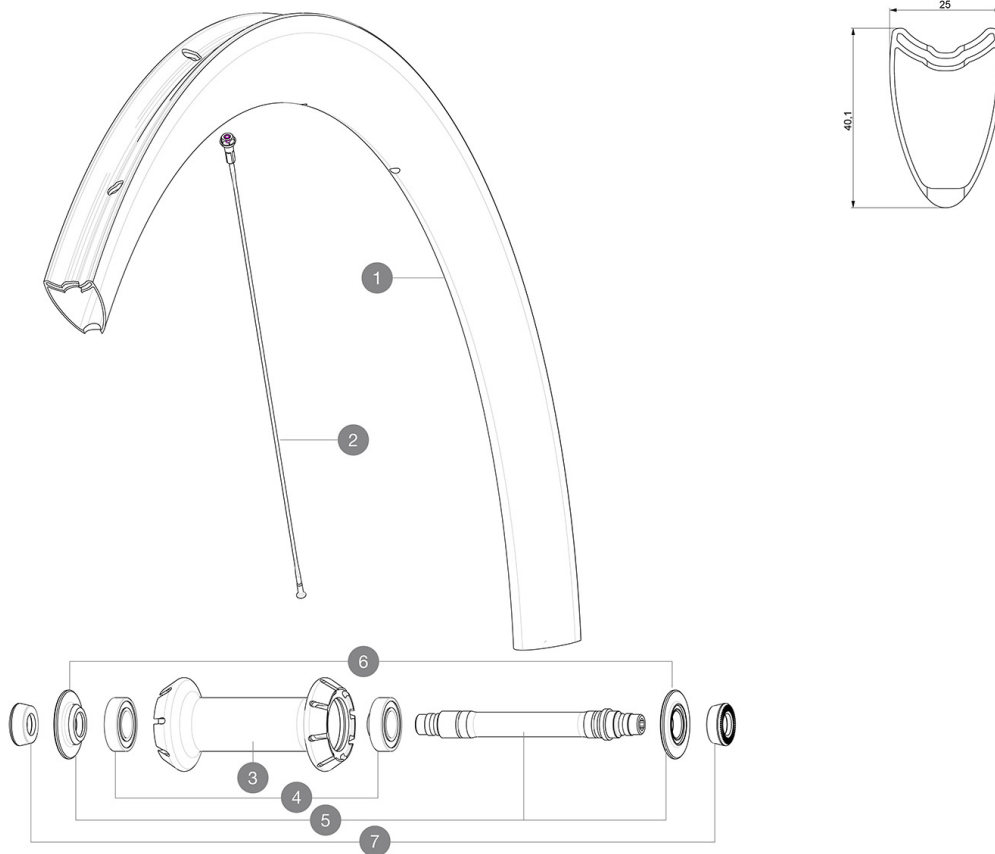


# MAVIC Cosmic Pro Carbon SL T

## REFERENZEN RÄDER

F85481 Cosmic Pro Carb SL T 19 Ft

ASTM-KATEGORIE 2: für den Einsatz auf Strassen und im Gelände mit Sprünge bis zu einer Höhe von 15 cm  
Um eine längere Lebensdauer der Laufräder zu erzielen, empfiehlt Mavic als Obergrenze für das Gesamtgewicht von Fahrer, Ausrüstung und Fahrrad 120 kg  
Empfohlene Reifenbreite: 25 bis 32 mm  
Max. Reifenluftdruck: siehe Angaben auf Laufrad und Reifen. Wenn diese abweichen, gilt stets der niedrigere Wert!  
Max. Reifendruck: 23 mm - 8,7 bar / 125 PSI; 25/28 mm - 7,7 bar / 110 PSI



## RIMS



&NBSP;:

1 V2736910 KIT FRONT RIM COSMIC PRO CARBON SL T 19

## SPOKES

2 V3665401 KIT 1 FRT 271 + 1 NDS 285 COSMIC PRO CARBON SL T 19 STAMPED  
2 V3662201 KIT 12 FRT COSMIC PRO CARB SL T/C/UST & NDS CPC SL BUTTED AE

## HUB SHELLS

3 N/A NABENKÖRPER  
4 M40078 FRONT HUB 6901 BEARINGS  
5 30870001 FRONT AXLE ROAD RIM BRAKING QRM +  
6 V2252501 FRONT SETTING NUT & DUST PROTECTOR MY16

## ADAPTERS

7 35117301 FRONT OR REAR FORK REST KIT R-SYS 2013

# MAVIC Cosmic Pro Carbon SL T

## GELIEFERT MIT

|  |  |
|--|--|
| Schnellspanner BR601 Titan<br>(323 485 01 vorne, 323 486 01 hinten)                              |  |
| Schnellspanner BR601 Titan<br>(323 485 01 vorne, 323 486 01 hinten)                              |  |
| Spezial-Bremsbeläge für Carbonfelgen<br>(V24 603 01 für Shimano/Sram, V24 604 01 für Campagnolo) |  |
| Spezial-Bremsbeläge für Carbonfelgen<br>(V24 603 01 für Shimano/Sram, V24 604 01 für Campagnolo) |  |
| Multifunktions-Einstellschüssel<br>(325 423 01)  |  |
| Multifunktions-Einstellschüssel<br>(325 423 01)  |  |
| Bedienungsanleitung  |  |
| Bedienungsanleitung  |  |

## COMPATIBILITY

|   |  |
|---|--|
| Freilauf: Shimano/Sram (mit optionalem Freilaufkörper umrüstbar für Campagnolo oder XD-R) |  |
| Freilauf: Shimano/Sram (mit optionalem Freilaufkörper umrüstbar für Campagnolo oder XD-R) |  |
| VR-Achse: nur für Schnellspanner  |  |
| VR-Achse: nur für Schnellspanner  |  |
| HR-Achse: nur für Schnellspanner  |  |
| HR-Achse: nur für Schnellspanner  |  |

## Specifications

### FELGEN

- **Material** : 3K-Carbon
- **Material** : 3K-Carbon
- **Profilhöhe** : 40 mm
- **Profilhöhe** : 40 mm
- **Felgenbohrungen** : herkömmlich
- **Felgenbohrungen** : herkömmlich
- **Bremsflanken** : Carbon mit iTgMAX-Technologie
- **Bremsflanken** : Carbon mit iTgMAX-Technologie
- **Ventilloch-Durchmesser** : 6,5 mm
- **Ventilloch-Durchmesser** : 6,5 mm
- **Bereifung** : Schlauchreifen
- **Bereifung** : Schlauchreifen
- **ETRTO-Größe** : 28" (Schlauchreifen)
- **ETRTO-Größe** : 28" (Schlauchreifen)

### SPEICHEN

- **Material** : Stahl
- **Material** : Stahl
- **Speichen** : gerade, mit Aero-Profil, doppel-dickend
- **Speichen** : gerade, mit Aero-Profil, doppel-dickend
- **Speichennippel** : Aluminium, selbstsichernd
- **Speichennippel** : Aluminium, selbstsichernd
- **Speichenzahl** : vorne 16, hinten 20
- **Speichenzahl** : vorne 16, hinten 20
- **Einspeichung** : radial (VR), Isopulse (HR)
- **Einspeichung** : radial (VR), Isopulse (HR)

### RADNABE

- **Nabenkörper (VR und HR)** : Aluminium
- **Nabenkörper (VR und HR)** : Aluminium
- **Achs-Material (VR und HR)** : Aluminium
- **Achs-Material (VR und HR)** : Aluminium
- **VR** : einstellbare gedichtete Industrielager (QRM+), HR selbstjustierende gedichtete Industrielager (QRM Auto)
- **VR** : einstellbare gedichtete Industrielager (QRM+), HR selbstjustierende gedichtete Industrielager (QRM Auto)
- **Freilauf** : Instant Drive 360
- **Freilauf** : Instant Drive 360

### VERSIONS

- **Farbe** : Schwarz

### RADGEWICHTE

620