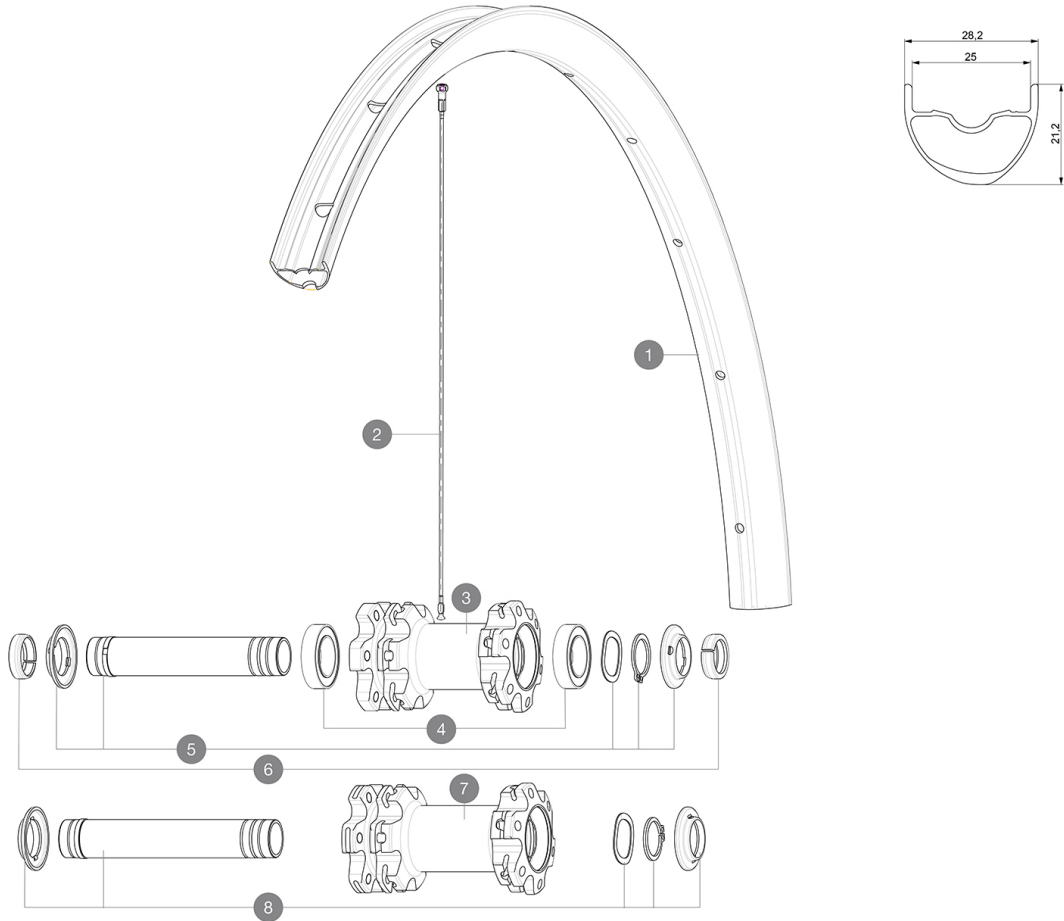


ASTM-KATEGORIE 3: fÄ¼r den Einsatz im GelÄ¼nde ("Cross-country" / "Trail") mit SprÄ¼ngen bis zu einer HÄ¼he von 61 cm
 For a longer longevity of the wheel, Mavic recommends that the total weight supported by the wheels doesn't exceed 150kg, bike included
 Um eine lÄ¼ngere Lebensdauer der LaufrÄ¼der zu erzielen, empfiehlt Mavic als Obergrenze fÄ¼r das Gesamtgewicht von Fahrer, AusrÄ¼stung und Fahrrad 120 kg
 Empfohlene Reifenbreite: 46 bis 64 mm (1.80" bis 2.50")

REFERENZEN RÄ¼DER

F81881	Crossmax 27,5 Ft Boost	F81871	Crossmax 27,5 Ft
--------	------------------------	--------	------------------



RIMS



&NBSP;:

1	V3762515	KIT FRT/REAR RIM CROSSMAX 19 27,5"
	V2700101	UST Tape 28mm for 25 to 27mm wide rims

SPOKES

2	36690101	"12 SPOKES FRONT/OPP DRIVE SIDE CROSSONE 650b/27,5"" 278mm"
---	----------	---

HUB SHELLS

3	N/A	NABENKÖRPER
4	V2500901	KIT BEARINGS 18x30x7 + WAVED WASHER + CLIP
5	V2372301	KIT 100mm AXLE QRM AUTO MTB > 2019
7	N/A	NABENKÖRPER
8	V2372401	KIT 110mm AXLE QRM AUTO MTB > 2019

OPTIONS

V2374401	TORQUE CAPS 15*31 Adapter MTB QRM Auto > 2019 Frt HUB
----------	---

ADAPTERS

6	V2372501	15mm MTB Axle Cap QRM Auto From 2019
	99694101	2 REDUCERS 15/9mm

MAVIC Crossmax

GELIEFERT MIT

Achsstummel f $\frac{1}{4}$ r Schnellspanner (Non-Boost-VR)	
Achsstummel f $\frac{1}{4}$ r Schnellspanner (Non-Boost-VR)	
Achsstummel f $\frac{1}{4}$ r Schnellspanner (Non-Boost-VR)	
Achsstummel f $\frac{1}{4}$ r Schnellspanner (Non-Boost-VR)	
Achsstummel f $\frac{1}{4}$ r Schnellspanner (Non-Boost-HR)	
Achsstummel f $\frac{1}{4}$ r Schnellspanner (Non-Boost-HR)	
Achsstummel f $\frac{1}{4}$ r Schnellspanner (Non-Boost-HR)	
Tubeless-Felgenband	
Tubeless-Felgenband	
Tubeless-Felgenband	
Bedienungsanleitung	
Bedienungsanleitung	
Bedienungsanleitung	

COMPATIBILITY

Freilauf: HG (Shimano/Sram) oder XD	
Freilauf: HG (Shimano/Sram) oder XD	
VR-Achse: umr $\frac{1}{4}$ stbar von 15x100 mm auf Schnellspanner (mit beiliegenden Adaptern beim Non-Boost-VR)	
VR-Achse: umr $\frac{1}{4}$ stbar von 15x100 mm auf Schnellspanner (mit beiliegenden Adaptern beim Non-Boost-VR)	
VR-Achse: umr $\frac{1}{4}$ stbar von 15x100 mm auf Schnellspanner (mit beiliegenden Adaptern beim Non-Boost-VR)	
HR-Achse: 12x142-mm-Steckachse, umr $\frac{1}{4}$ stbar auf Schnellspanner (mit beiliegenden Adaptern beim Non-Boost-HR)	
HR-Achse: 12x142-mm-Steckachse, umr $\frac{1}{4}$ stbar auf Schnellspanner (mit beiliegenden Adaptern beim Non-Boost-HR)	
HR-Achse: 12x142-mm-Steckachse, umr $\frac{1}{4}$ stbar auf Schnellspanner (mit beiliegenden Adaptern beim Non-Boost-HR)	
Freilauf-Typ: Shimano Micro Spline	
Freilauf: Shimano Micro Spline	

Specifications

FELGEN

- **Material** : S6000 Aluminium
- **Material** : S6000 Aluminium
- **Material** : S6000 Aluminium
- **Felgenstoss** : gemufft
- **Felgenstoss** : gemufft
- **Felgenstoss** : gemufft
- **Felgenbohrungen** : herkömmlich
- **Felgenbohrungen** : herkömmlich
- **Felgenbohrungen** : herkömmlich
- **Ventilloch-Durchmesser** : 6,5 mm
- **Ventilloch-Durchmesser** : 6,5 mm
- **Ventilloch-Durchmesser** : 6,5 mm
- **Bereifung** : UST Tubeless oder Drahtreifen
- **Bereifung** : UST Tubeless oder Drahtreifen
- **Bereifung** : UST Tubeless oder Drahtreifen
- **ETRTO-Größe 27.5"** : 584x25tss
- **ETRTO-Größe 27.5"** : 584x25tss
- **ETRTO-Größe 27.5"** : 584x25tss
- **ETRTO-Größe 29"** : 622x25tss
- **ETRTO-Größe 29"** : 622x25tss
- **ETRTO-Größe 29"** : 622x25tss

Hookless-Profil
Hookless-Profil

RADNABE

- **Nabenkörper (VR und HR)** : Aluminium
- **Nabenkörper (VR und HR)** : Aluminium
- **Nabenkörper (VR und HR)** : Aluminium
- **Achs-Material (VR und HR)** : Aluminium
- **Achs-Material (VR und HR)** : Aluminium
- **Achs-Material (VR und HR)** : Aluminium
- **Achs-Material (VR und HR)** : Aluminium
- **Achs-Material (VR und HR)** : Aluminium
- **Freilauf** : Instant Drive 360 (Stahl)
- **Freilauf** : Instant Drive 360 (Stahl)
- 24 teeth ratchet
- Instant Drive 360
- QRM Auto

VERSIONS

- **Farbe** : Schwarz
- **Farbe** : Schwarz
- **Disc-Standard** : 6-Loch
- **Disc-Standard** : 6-Loch
- **Disc-Standard** : 6-Loch
- **Naben-Klembreite** : Boost (vorne 110 mm, hinten 148 mm) oder Non-Boost (vorne 100 mm, hinten 135/142 mm)

RADGEWICHTE

- Weight Front 27.5": 842
- Weight Front 29": 884