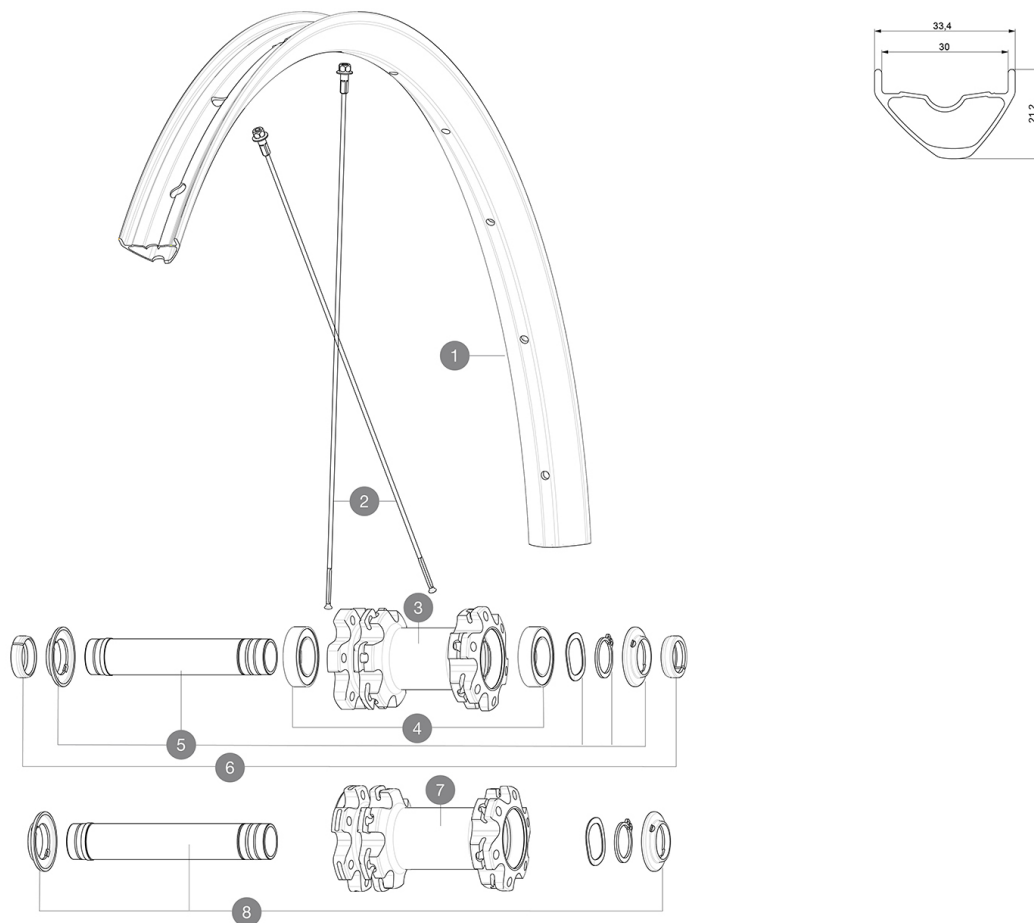


ASTM-KATEGORIE 3: fÄ¼r den Einsatz im GelÄ¼nde ("Cross-country" / "Trail") mit SprÄ¼ngen bis zu einer HÄ¼he von 61 cm
Um eine lÄ¼ngere Lebensdauer der LaufrÄ¼der zu erzielen, empfiehlt Mavic als Obergrenze fÄ¼r das Gesamtgewicht von Fahrer, AusrÄ¼stung und Fahrrad 120 kg
Empfohlene Reifenbreite: 60 bis 76 mm (2.35" bis 3.00")

REFERENZEN RÄ¼DER



RIMS



&NBSP;:

1	V3761315	KIT FRT/REAR RIM XA LIGHT 19 27,5"
	V3750101	35mm UST Green Tape for 30mm wide rims

SPOKES

2	V2385301	KIT 12 FT/NDS CROSSMAX LIGHT 27,5" SPK 278mm
---	----------	--

HUB SHELLS

3	N/A	NABENKÖRPER
4	V2500901	KIT BEARINGS 18x30x7 + WAVED WASHER + CLIP
5	V2372301	KIT 100mm AXLE QRM AUTO MTB > 2019
7	N/A	NABENKÖRPER
8	V2372401	KIT 110mm AXLE QRM AUTO MTB > 2019


OPTIONS

V2374401	TORQUE CAPS 15*31 Adapter MTB QRM Auto > 2019 Frt HUB
----------	---

ADAPTERS

6	V2372501	15mm MTB Axle Cap QRM Auto From 2019
	99694101	2 REDUCERS 15/9mm

GELIEFERT MIT

Achsstummel f1/4r Schnellspanner (Non-Boost-VR)	
Achsstummel f1/4r Schnellspanner (Non-Boost-HR)	
UST-Ventil und Zubehör (129 838 01)	
Tubeless-Felgenband	
Bedienungsanleitung	

COMPATIBILITY

Freilauf: HG (Shimano/Sram) oder XD	
VR-Achse: umr1/4stbar von 15x100 mm auf Schnellspanner (mit beiliegenden Adaptern beim Non-Boost-VR)	
HR-Achse: 12x142-mm-Steckachse, umr1/4stbar auf Schnellspanner (mit beiliegenden Adaptern beim Non-Boost-HR)	
Freilauf-Typ: Shimano Micro Spline	

Specifications

FELGEN

- **Material** : S6000 Aluminium
- **Felgenstoss** : SUP
- **Felgenbohrungen** : herkömmlich
- **Ventilloch-Durchmesser** : 6,5 mm
- **Bereifung** : UST Tubeless oder Drahtreifen
- **Innenbreite** : 30 mm

Hookless-Profil

Bitte mit Mavic Tubeless-Felgenband verwenden!

- **ETRTO-Größe 27.5"** : 584x30tss
- **ETRTO-Größe 29"** : 622x30tss

SPEICHEN

- **Material** : Stahl
- **Speichen** : gerade, rund, doppel-dickend
- **Speichenzahl** : je 24 vorne und hinten
- **Einspeichung** : 2fach gekreuzt (VR und HR)

RADNABE

- **Nabenkörper (VR und HR)** : Aluminium
- **Achs-Material (VR und HR)** : Aluminium Selbstjustierende gedichtete Industrielager (QRM Auto)
- **Freilauf** : Instant Drive 360

VERSIONS

- **Disc-Standard** : 6-Loch
- **Naben-Klembreite** : Boost (vorne 110 mm, hinten 148 mm) oder Non-Boost (vorne 100 mm, hinten 135/142 mm)
- **Freilauf** : HG (Shimano/Sram) oder XD

RADGEWICHTE

Weight Front 27.5": 865
Weight Front 29": 911