

MAVIC E-Deemax Pro 27,5

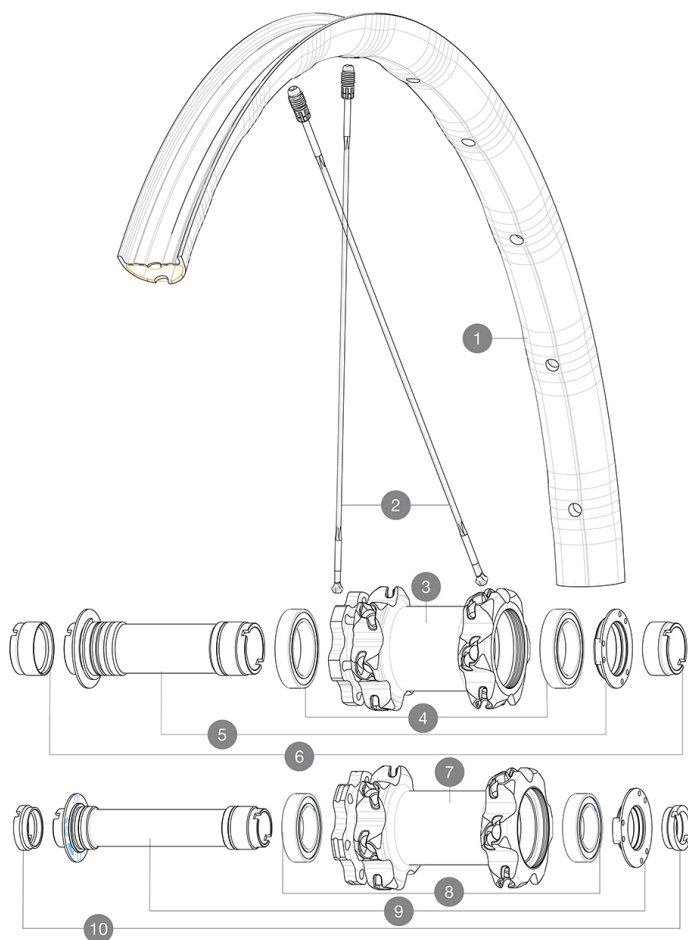
1
2019
FRONT

ASTM-KATEGORIE 4: fÄ¼r den Einsatz im GelÄ¼nde ("Enduro" / "Trail") mit SprÄ¼ngen bis zu einer HÄ¼he von 122 cm
Um eine lÄ¼ngere Lebensdauer der LaufrÄ¼der zu erzielen, empfiehlt Mavic als Obergrenze fÄ¼r das Gesamtgewicht von Fahrer, AusrÄ¼stung und Fahrrad: 150 kg
Empfohlene Reifenbreite: 50 bis 76 mm (2.00" bis 3.00")

REFERENZEN RÄ¼DER

F83621 E-Deemax Pro 27,5 19 Ft

F83631 E-Dmx Pro 27,5 19 Ft Boost



RIMS



&NBSP;:

1 V3760210 KIT FRONT RIM DEEMAX PRO 19 27,5"

SPOKES

2 V2386101 KIT 1 FRT/1 NDS STAMPED SPOKES 275mm DEEMAX PRO - while stoc
2 V2384701 KIT 12 FRONT + 1 REAR NON-DRIVE SIDE BUTTED ZICRAL SPOKES 2

HUB SHELLS

3 N/A NABENKÖRPER
4 M40179 FRONT BEARING 25x37x7 20mm AXLE
5 30870501 FRONT AXLE 20mm CROSSMAX ST/SX + DEEMAX ULTI 2012
7 N/A NABENKÖRPER
8 99688501 BEARING KIT 9/15 D6T HUB
9 V2370701 KIT FRONT QRM+ AXLE BOOST INTL 110mm

OPTIONS



V2650201 ADAPTER Front Torque Cap 15x31 MTB QRM +

ADAPTERS

6 12982901 20mm adapter for Crossmax ST/SX (front wheel)
10 B4104401 15mm FT Road Axle Adapters 16
B4104301 9mm FT road Axle Adapters 16
12982701 9mm Adapters + QR for Crossmax ST/SX (front wheel)
12982801 15mm ADAPTER KIT - 2012 WHEELS

MAVIC E-Deemax Pro 27,5

GELIEFERT MIT

Speichenmagnet (105 416 01)	
Speichenmagnet (105 416 01)	
UST-Ventil und Zubehör (129 838 01)	
UST-Ventil und Zubehör (129 838 01)	
Disc-Befestigungsschrauben (308 719 01)	
Disc-Befestigungsschrauben (308 719 01)	
Multifunktions-Einstellschlüssel (325 423 01)	
Multifunktions-Einstellschlüssel (325 423 01)	
Bedienungsanleitung	
Bedienungsanleitung	

COMPATIBILITY

Freilauf: HG (Shimano/Sram) oder XD	
Freilauf: HG (Shimano/Sram) oder XD	
VR-Achse: 20x110 mm, umrÄ¼stbar auf 15x100-mm-Steckachse (mit optionalen Adaptern)	
VR-Achse: 20x110 mm, umrÄ¼stbar auf 15x100-mm-Steckachse (mit optionalen Adaptern)	
HR-Achse: 12x142-mm-Steckachse, umrÄ¼stbar auf Schnellspanner (mit optionalen Adaptern)	
HR-Achse: 12x142-mm-Steckachse, umrÄ¼stbar auf Schnellspanner (mit optionalen Adaptern)	
Freilauf-Typ: Shimano Micro Spline	
Freilauf: Shimano Micro Spline	

Specifications

FELGEN

- **Material** : Maxtal
 - **Material** : Maxtal
 - **Felgenstoss** : SUP
 - **Felgenstoss** : SUP
 - **Felgenbohrungen** : Fore
 - **Felgenbohrungen** : Fore
 - **Gewichtstuning** : ISM 4D
 - **Gewichtstuning** : ISM 4D
 - **Ventilloch-Durchmesser** : 6,5 mm
 - **Ventilloch-Durchmesser** : 6,5 mm
 - **Bereifung** : UST Tubeless oder Drahtreifen
 - **Bereifung** : UST Tubeless oder Drahtreifen
 - **Innenbreite** : 28 mm
 - **Innenbreite** : 28 mm
- Hookless-Profil
Hookless-Profil
- **ETRTO-GrÄ¼sse 27.5"** : 584x28tss
 - **ETRTO-GrÄ¼sse 27.5"** : 584x28tss

SPEICHEN

- **Material** : Zicral
- **Material** : Zicral
- **Speichen** : gerade, mit Aero-Profil (VR+HR rechts, HR links zusÄ¼tzlich doppel-dickend)
- **Speichen** : gerade, mit Aero-Profil (VR+HR rechts, HR links zusÄ¼tzlich doppel-dickend)
- **Speichennippel** : Fore (Aluminium), in die Speichen integriert
- **Speichennippel** : Fore (Aluminium), in die Speichen integriert
- **Speichenzahl** : je 24 vorne und hinten
- **Speichenzahl** : je 24 vorne und hinten
- **Einspeichung** : 2fach gekreuzt (VR), Isopulse (HR)
- **Einspeichung** : 2fach gekreuzt (VR), Isopulse (HR)

RADNABE

- **NabenÄ¼rper (VR und HR)** : Aluminium
- **NabenÄ¼rper (VR und HR)** : Aluminium
- **VR** : einstellbare gedichtete Industrielager (QRM+), HR selbstjustierende gedichtete Industrielager (QRM Auto)
- **VR** : einstellbare gedichtete Industrielager (QRM+), HR selbstjustierende gedichtete Industrielager (QRM Auto)
- **Freilauf** : Instant Drive 360 (Stahl)
- **Freilauf** : Instant Drive 360 (Stahl)

VERSIONS

- **Farbe** : Schwarz
- **Disc-Standard** : 6-Loch
- **Disc-Standard** : 6-Loch
- **Naben-Klembreite** : Boost (vorne 110 mm, hinten 148 mm) oder Non-Boost (vorne 100 mm, hinten 135/142 mm)
- **Naben-Klembreite** : Boost (vorne 110 mm, hinten 148 mm) oder Non-Boost (vorne 100 mm, hinten 135/142 mm)
- **Freilauf** : HG (Shimano/Sram) oder XD
- **Freilauf** : HG (Shimano/Sram) oder XD

RADGEWICHTE

845