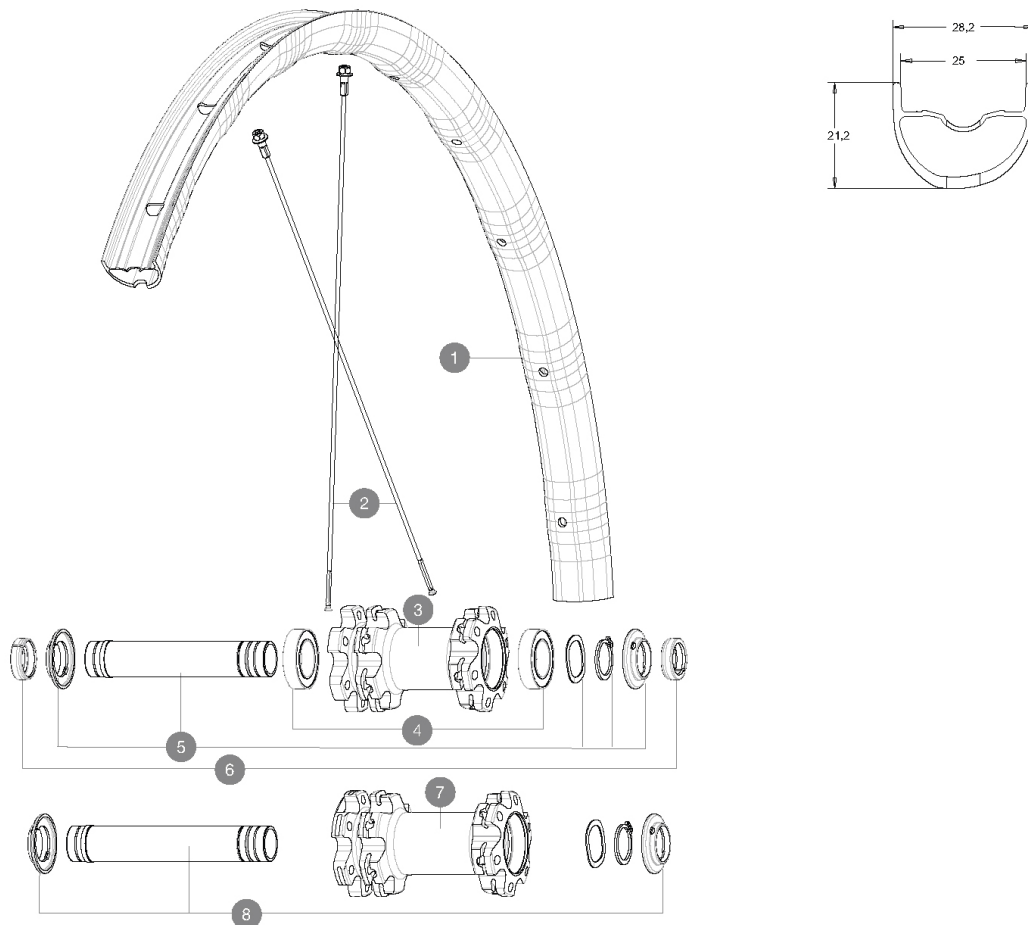


ASTM-KATEGORIE 3: für den Einsatz im Gelände ("Cross-country" / "Trail") mit Sprünge bis zu einer Höhe von 61 cm
Um eine längere Lebensdauer der Laufräder zu erzielen, empfiehlt Mavic als Obergrenze für das Gesamtgewicht von Fahrer, Ausrüstung und Fahrrad 120 kg
Empfohlene Reifenbreite: 46 bis 64 mm (1.80" bis 2.50")

REFERENZEN RÄDER

F83441	XA Elite 29 19 Ft	P88731	XAElit29 19Pr 12x142XD
F83451	XA Elite 29 19 Ft Boost	P88741	XA Elite 29 19 Pr Boost
P88721	XAElit29 19Pr 12x142	P88751	XAElit29 19Pr BstXD



RIMS



&NBSP;:

1	V3760715 V2700101	KIT FRT/REAR RIM XA ELITE 19 29" UST Tape 28mm for 25 to 27mm wide rims
---	----------------------	--

SPOKES

2	V2386701	KIT 12 FRT CROSSMAX ELITE/XA ELITE 19 29" BUTTED SPOKE 297m
---	----------	---

HUB SHELLS

3	N/A	NABENKÖRPER
4	V2500901	KIT BEARINGS 18x30x7 + WAVED WASHER + CLIP
5	V2372301	KIT 100mm AXLE QRM AUTO MTB > 2019
7	N/A	NABENKÖRPER
8	V2372401	KIT 110mm AXLE QRM AUTO MTB > 2019



OPTIONS

V2374401	TORQUE CAPS 15*31 Adapter MTB QRM Auto > 2019 FRT HUB
----------	---

ADAPTERS

6	V2372501 99694101	15mm MTB Axle Cap QRM Auto From 2019 2 REDUCERS 15/9mm
---	----------------------	---

MAVIC XA Elite 29 19**GELIEFERT MIT**

Achsstummel f $\frac{1}{4}$ r Schnellspanner (Non-Boost-VR)	
Achsstummel f $\frac{1}{4}$ r Schnellspanner (Non-Boost-VR)	
Achsstummel f $\frac{1}{4}$ r Schnellspanner (Non-Boost-HR)	
Achsstummel f $\frac{1}{4}$ r Schnellspanner (Non-Boost-VR)	
UST-Ventil und Zubeh \ddot{o} rer (129 838 01)	
UST-Ventil und Zubeh \ddot{o} rer (129 838 01)	
Tubeless-Felgenband	
Tubeless-Felgenband	

COMPATIBILITY

Freilauf: HG (Shimano/Sram) oder XD	
Freilauf: HG (Shimano/Sram) oder XD	
VR-Achse: umr $\frac{1}{4}$ stbar von 15x100 mm auf Schnellspanner (mit beiliegenden Adaptern beim Non-Boost-VR)	
VR-Achse: umr $\frac{1}{4}$ stbar von 15x100 mm auf Schnellspanner (mit beiliegenden Adaptern beim Non-Boost-VR)	
HR-Achse: 12x142-mm-Steckachse, umr $\frac{1}{4}$ stbar auf Schnellspanner (mit beiliegenden Adaptern beim Non-Boost-HR)	
HR-Achse: 12x142-mm-Steckachse, umr $\frac{1}{4}$ stbar auf Schnellspanner (mit beiliegenden Adaptern beim Non-Boost-HR)	
Freilauf-Typ: Shimano Micro Spline	
Freilauf: Shimano Micro Spline	

Specifications**FELGEN**

- Material : Maxtal
 - Material : Maxtal
 - Felgenstoss : SUP
 - Felgenstoss : SUP
 - Felgenbohrungen : herk \ddot{a} mmlich
 - Felgenbohrungen : herk \ddot{a} mmlich
 - Gewichtstuning : ISM 4D
 - Gewichtstuning : ISM 4D
 - Ventilloch-Durchmesser : 6,5 mm
 - Ventilloch-Durchmesser : 6,5 mm
 - Bereifung : UST Tubeless oder Drahtreifen
 - Bereifung : UST Tubeless oder Drahtreifen
 - Innenbreite : 25 mm
 - Innenbreite : 25 mm
 - ETRTO-Gr \ddot{a} isse 27.5" : 584x25tss
 - ETRTO-Gr \ddot{a} isse 27.5" : 584x25tss
 - ETRTO-Gr \ddot{a} isse 29" : 622x25tss
 - ETRTO-Gr \ddot{a} isse 29" : 622x25tss
- Hookless-Profil
Hookless-Profil
Bitte mit Mavic Tubeless-Felgenband verwenden!
Bitte mit Mavic Tubeless-Felgenband verwenden!

SPEICHEN

- Material : Stahl
- Material : Stahl
- Speichen : gerade, mit Aero-Profil, doppel-dickend
- Speichen : gerade, mit Aero-Profil, doppel-dickend
- Speichenzahl : je 24 vorne und hinten
- Speichenzahl : je 24 vorne und hinten
- Einspeichung : 2fach gekreuzt (VR und HR)
- Einspeichung : 2fach gekreuzt (VR und HR)

RADNABE

- Nabenk \ddot{a} rrper (VR und HR) : Aluminium
 - Nabenk \ddot{a} rrper (VR und HR) : Aluminium
 - Achs-Material (VR und HR) : Aluminium
 - Achs-Material (VR und HR) : Aluminium
- Selbstjustierende gedichtete Industrielager (QRM Auto)
Selbstjustierende gedichtete Industrielager (QRM Auto)
- Freilauf : Instant Drive 360
 - Freilauf : Instant Drive 360

VERSIONS

- Farbe : Schwarz
- Disc-Standard : 6-Loch
- Disc-Standard : 6-Loch
- Naben-Klemmbreite : Boost (vorne 110 mm, hinten 148 mm) oder Non-Boost (vorne 100 mm, hinten 135/142 mm)
- Naben-Klemmbreite : Boost (vorne 110 mm, hinten 148 mm) oder Non-Boost (vorne 100 mm, hinten 135/142 mm)

RADGEWICHTE