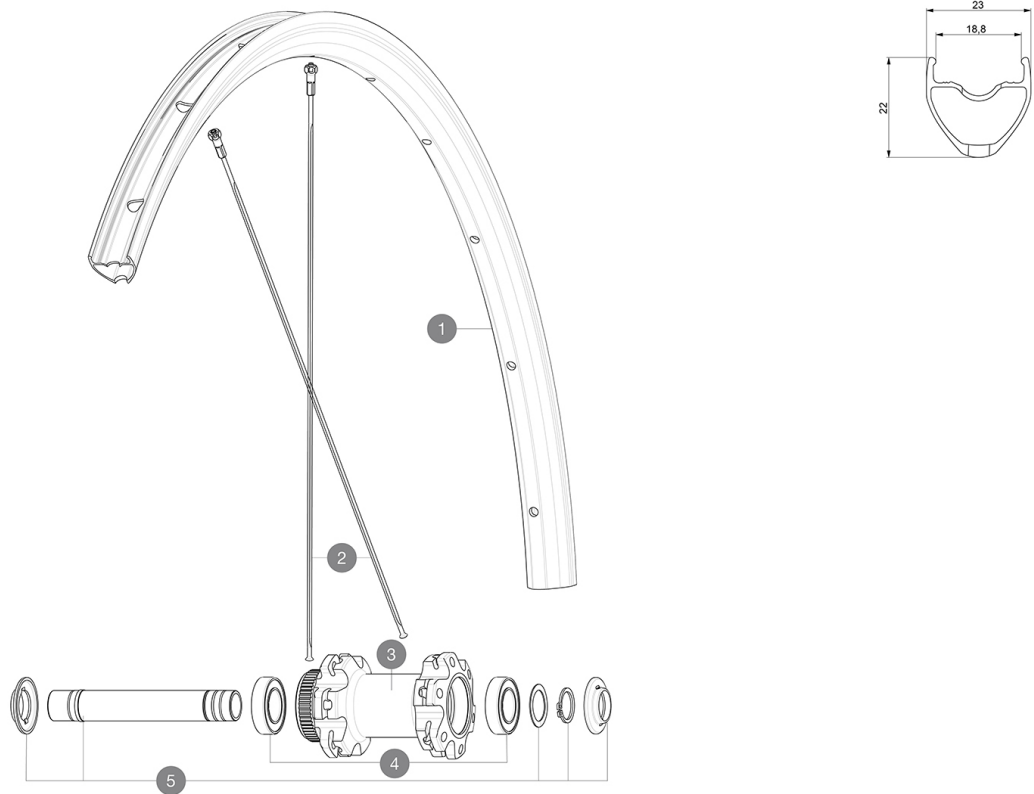


# MAVIC Aksium Elite UST Disc

1  
2019  
FRONT

## REFERENZEN RÄDER

ASTM-KATEGORIE 2: fÄ¼r den Einsatz auf Strassen und im GelÄ¼nde mit SprÄ¼ngen bis zu einer HÄ¼he von 15 cm  
Um eine lÄ¼ngere Lebensdauer der LaufrÄ¼der zu erzielen, empfiehlt Mavic als Obergrenze fÄ¼r das Gesamtgewicht von Fahrer, AusrÄ¼stung und Fahrrad 120 kg  
Empfohlene Reifenbreite: 25 bis 32 mm  
Max. Reifendruck: 23 mm - 8,7 bar / 125 PSI; 25/28 mm - 7,7 bar / 110 PSI



## RIMS



&NBSP;:

- |   |          |  |
|---|----------|--|
| 1 | V2736115 | KIT FRONT/REAR RIM AKSIUM ELITE UST Disc SUP |
|   | V2620101 | UST RIM TAPE 25mm (for 21-24mm wide rim)     |

## SPOKES

- |   |          |  |
|---|----------|--|
| 2 | V3664501 | KIT 12 FRt/NDS AKSIUM ELITE UST Disc/KSYRIUM UST Disc FLAT S |
|---|----------|--|

## HUB SHELLS

- |   |          |                                     |
|---|----------|-------------------------------------|
| 4 | M40129   | KIT 2 BEARINGS 6902 15x28x7         |
| 5 | V2373301 | KIT QRM AUTO FRONT AXLE 12mm > 2019 |

## ADAPTERS

- |          |                                 |
|----------|---------------------------------|
| V2680301 | "Kit Ft Road Adapter 12 >> 9mm" |
|----------|---------------------------------|

# MAVIC Aksium Elite UST Disc

## GELIEFERT MIT

1 Flasche Mavic Sealant (beim Hinterrad) (355 466 01)	
Spritze f $\frac{1}{4}$ r Dichtmittel	
Achsstummel f $\frac{1}{4}$ r Schnellspanner (VR) (996 941 01 f $\frac{1}{4}$ r MTB oder B41 043 01 f $\frac{1}{4}$ r Rennrad)	
9,5-mm-Reduzierst $\frac{1}{4}$ cke f $\frac{1}{4}$ r Schnellspanner an Instant Drive 360-Naben (HR) (B49 894 01)	
UST-Ventil und Zubeh $\frac{1}{4}$ r (129 838 01)	
Tubeless-Felgenband	
Bedienungsanleitung	

## COMPATIBILITY

Freilauf: Shimano/Sram (mit optionalem Freilaufk $\frac{1}{4}$ rper umr $\frac{1}{4}$ stbar f $\frac{1}{4}$ r Campagnolo oder XD-R)	
VR-Achse: 12x100-mm-Steckachse, einfach umr $\frac{1}{4}$ stbar auf Schnellspanner mittels beiliegender Adapter. Nicht kompatibel mit 15-mm-Steckachsen.	
HR-Achse: 12x142-mm-Steckachse, umr $\frac{1}{4}$ stbar auf Schnellspanner (mit beiliegenden Adaptern)	

## Specifications

### FELGEN

- **Material** : S6000 Aluminium
- **Profilh $\frac{1}{4}$ he** : 22 mm
- **Felgenstoss** : SUP
- **Felgenbohrungen** : her $\frac{1}{4}$ mmlich
- Felgenprofil f $\frac{1}{4}$ r Scheibenbremsen optimiert
- **Ventilloch-Durchmesser** : 6,5 mm
- **Bereifung** : UST Tubeless oder Drahtreifen
- **Innenbreite** : 19 mm
- **ETRTO-Gr $\frac{1}{4}$ sse** : 622x19tc (Rennrad)

Bitte mit Mavic Tubeless-Felgenband verwenden!

### SPEICHEN

- **Material** : Stahl
- **Speichen** : gerade, mit Aero-Profil, doppel-dickend
- **Speichennippel** : Stahl, selbstsichernd
- **Speichenzahl** : je 24 vorne und hinten
- **Einspeichung** : 2fach gekreuzt (VR und HR)

### RADNABE

- **Nabenk $\frac{1}{4}$ rper (VR und HR)** : Aluminium
- **Achs-Material (VR und HR)** : Aluminium
- Selbstjustierende gedichtete Industrielager (QRM Auto)
- **Freilauf** : Instant Drive 360 (Stahl)
- **VR** : kompatibel mit Schnellspanner und 12x100-mm-Steckachse
- **HR-Achse** : kompatibel mit Schnellspanner, 12x135- und 12x142-mm-Steckachsen

### VERSIONS

- **Disc-Standard** : 6-Loch oder Center-Lock $\frac{1}{4}$

### RADGEWICHTE

825