

MAVIC *Ksyrium Elite UST***REFERENZEN RÄDER**

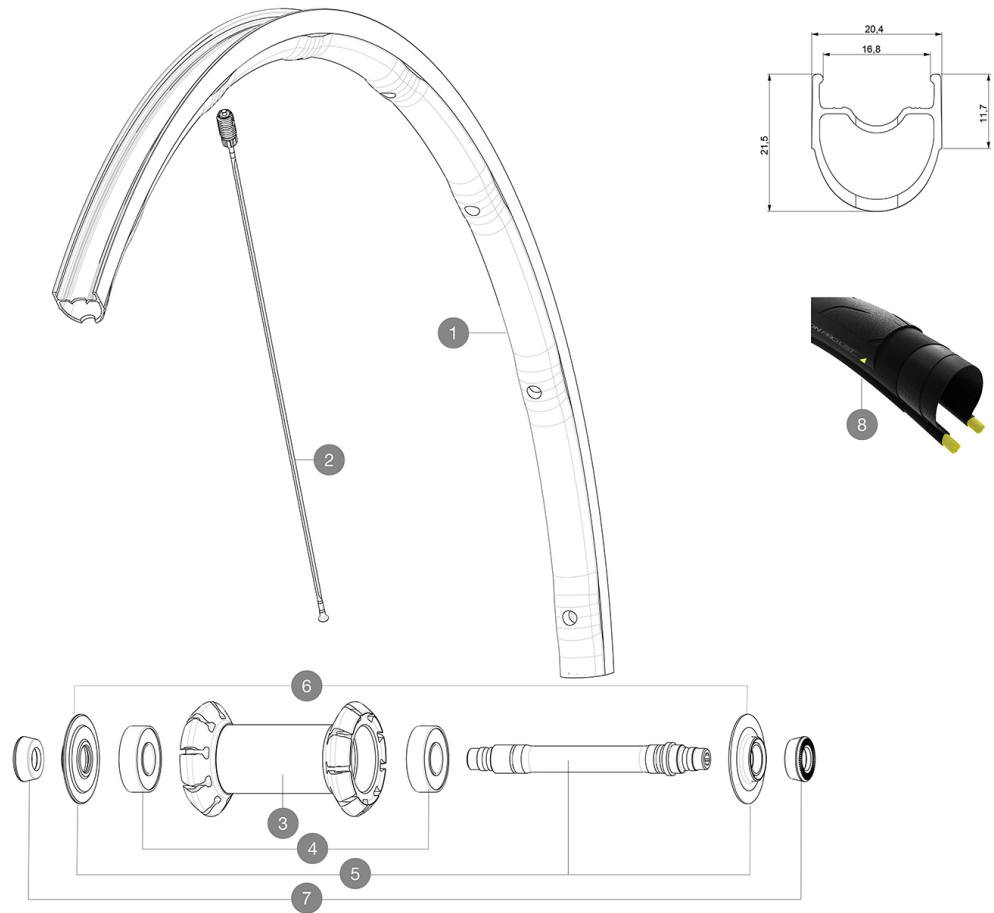
F87831 Ksyrium Elite UST 20 Ft

ASTM-KATEGORIE 2: für den Einsatz auf Strassen und im Gelände mit Sprünge bis zu einer Höhe von 15 cm

Um eine längere Lebensdauer der Laufräder zu erzielen, empfiehlt Mavic als Obergrenze für das Gesamtgewicht von Fahrer, Ausrüstung und Fahrrad 120 kg

Empfohlene Reifenbreite: 25 bis 32 mm

Max. Reifenluftdruck: siehe Angaben auf Laufrad und Reifen. Wenn diese abweichen, gilt stets der niedrigere Wert!

**RIMS**

&NBSP;:

1	V2739410	KIT FRONT RIM KSYRIUM ELITE UST 20
---	----------	------------------------------------

SPOKES

2	V2277801	KIT 9 FT KSYRIUM ELITE UST SPOKE 286mm
---	----------	--

HUB SHELLS

3	N/A	NABENKÖRPER
4	M40318	HUB BEARING KIT 6001
5	30870001	FRONT AXLE ROAD RIM BRAKING QRM +
6	V2252501	FRONT SETTING NUT & DUST PROTECTOR MY16

TYRES


8	39938825	Yksion Pro UST 700x25
---	----------	-----------------------

ADAPTERS

7	35117301	FRONT OR REAR FORK REST KIT R-SYS 2013
---	----------	--

MAVIC Ksyrium Elite UST

GELIEFERT MIT

1 Flasche Mavic Sealant (beim Hinterrad) (355 466 01)	
Schnellspanner BR301 (V24 501 01 vorne, V24 502 01 hinten)	
Spritze f1/4r Dichtmittel	
UST-Ventil und Zubehör (129 838 01)	
Multifunktions-Einstellschlüssel (325 423 01)	
Bedienungsanleitung	

COMPATIBILITY

Freilauf: Shimano/Sram (mit optionalem Freilaufkörper umrüstbar f1/4r Campagnolo)	
VR-Achse: nur f1/4r Schnellspanner	
HR-Achse: nur f1/4r Schnellspanner	

Specifications

FELGEN

- **Material** : Maxtal
- **Profilhöhe** : 22 mm (VR), 25 mm (HR), asymmetrisch
- **Felgenstoss** : SUP
- **Felgenbohrungen** : Fore
- **Bremsflanken** : UB Control
- **Gewichtstuning** : ISM 4D
- **Ventilloch-Durchmesser** : 6,5 mm
- **Bereifung** : UST Tubeless oder Drahtreifen
- **Innenbreite** : 17 mm
- **ETRTO-Größe** : 622x17tc (Rennrad)

SPEICHEN

- **Material** : Stahl
- **Speichen** : gerade, mit Aero-Profil, doppel-dickend
- **Speichennippel** : Fore (Aluminium), in die Speichen integriert
- **Speichenzahl** : vorne 18, hinten 20
- **Einspeichung** : radial (VR), Isopulse (HR)

RADNABE

- **Nabenkörper (VR und HR)** : Aluminium
- **Achs-Material (VR und HR)** : Aluminium
- **Freilauf** : FTS-L (Stahl)

VERSIONS

- **Farbe** : Schwarz

RADGEWICHTE

665