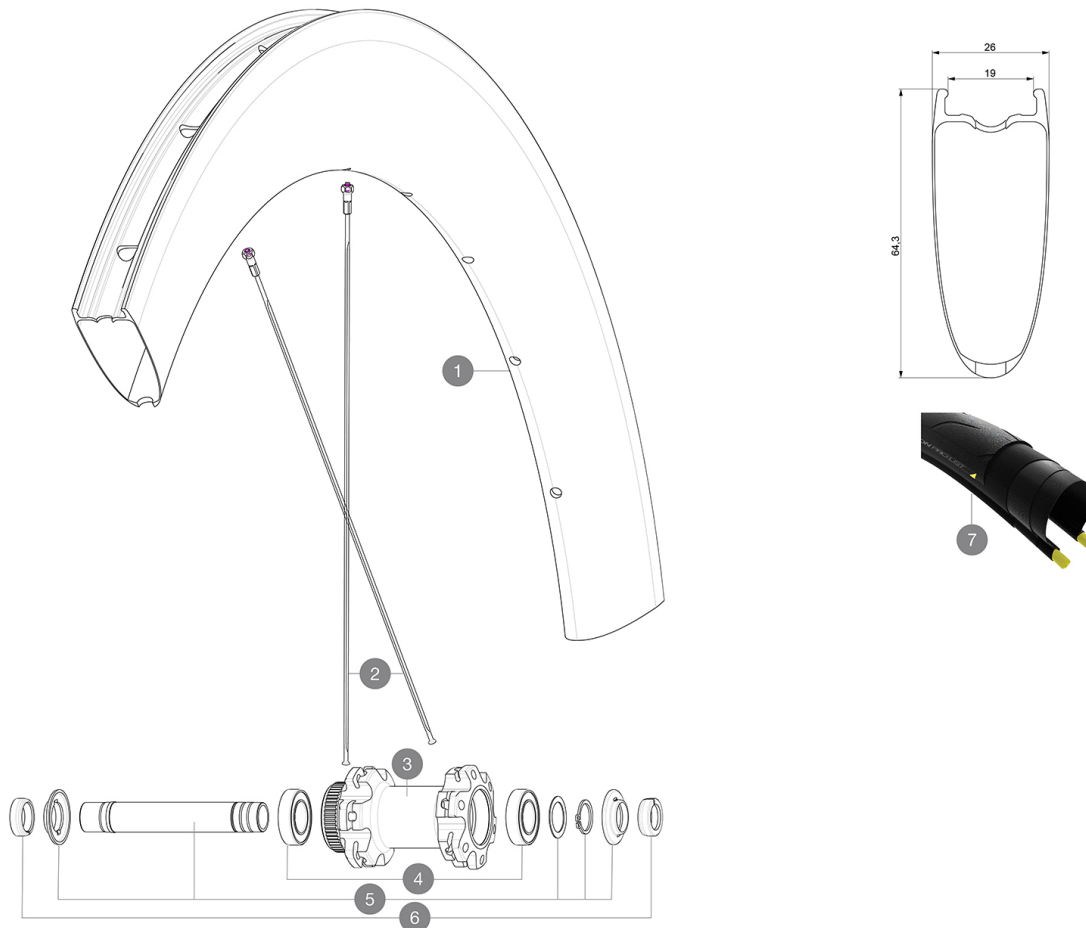


ASTM-KATEGORIE 1: fÄ¼r den Einsatz auf asphaltierten Strassen und Wegen
Um eine lÄngere Lebensdauer der LaufrÄäder zu erzielen, empfiehlt Mavic als Obergrenze fÄ¼r das Gesamtgewicht von Fahrer, AusrÄ¼stung und Fahrrad 120 kg
Empfohlene Reifenbreite: 25 bis 32 mm
Max. Reifenluftdruck: siehe Angaben auf Laufrad und Reifen. Wenn diese abweichen, gilt stets der niedrigere Wert!

REFERENZEN RÄÄDER

F89401 CometeProCarb UST DCL TDF2 Ft



RIMS



&NBSP;:

1	V4091410	KIT FRONT RIM COMETE PRO CARBON SL US DISC TdF 20 / FRT & RE
	V2620101	UST RIM TAPE 25mm (for 21-24mm wide rim)

SPOKES

2	V3668901	Kit 12 front/rear NDS butted spoke 256mm Com Pro Carbon Disc
2	V4161701	Kit 12 front/rear NDS butted Stainless spoke 256mm Com Pro C

HUB SHELLS

3	N/A	NABENKÖRPER
4	M40129	KIT 2 BEARINGS 6902 15x28x7
5	V2373301	KIT QRM AUTO FRONT AXLE 12mm > 2019

ADAPTERS

6	V2680501	12mm Road Axle Cap QRM Auto
	V2680301	"Kit Ft Road Adapter 12 >> 9mm"

MAVIC Comete Pro Carbon Disc TDF

GELIEFERT MIT

1 Flasche Mavic Sealant (beim Hinterrad) (355 466 01)	
Spritze f¼r Dichtmittel	
Achsstummel f¼r Schnellspanner (VR) (996 941 01 f¼r MTB oder B41 043 01 f¼r Rennrad)	
9,5-mm-Reduzierst¼cke f¼r Schnellspanner an Instant Drive 360-Naben (HR) (B49 894 01)	
UST-Ventil und Zubeh¼r (129 838 01)	
Tubeless-Felgenband	
Bedienungsanleitung	

COMPATIBILITY

Freilauf: Shimano/Sram (mit optionalem Freilaufk¼rper umr¼stbar f¼r Campagnolo oder XD-R)	
VR-Achse: 12x100-mm-Steckachse, einfach umr¼stbar auf Schnellspanner mittels beiliegender Adapter. Nicht kompatibel mit 15-mm- Steckachsen.	
HR-Achse: 12x142-mm-Steckachse, umr¼stbar auf Schnellspanner (mit beiliegenden Adaptern)	

Specifications

FELGEN

- **Material** : 3K-Carbon
- **Profilh¼he** : 64 mm
- **Felgenbohrungen** : herk¼mmlich
Felgenprofil f¼r Scheibenbremsen optimiert
- **Ventilloch-Durchmesser** : 6,5 mm
- **Bereifung** : UST Tubeless oder Drahtreifen
- **Innenbreite** : 19 mm
- **ETRTO-Gr¼sse** : 622x19tc (Rennrad)
Bitte mit Mavic Tubeless-Felgenband verwenden!

SPEICHEN

- **Material** : Stahl
- **Speichen** : gerade, mit Aero-Profil
- **Speichennippel** : Stahl, selbstsichernd
- **Speichenzahl** : je 24 vorne und hinten
- **Einspeichung** : 2fach gekreuzt (VR und HR)

RADNABE

- **Nabenk¼rper (VR und HR)** : Aluminium
- **Achs-Material (VR und HR)** : Aluminium
Selbstjustierende gedichtete Industrielager (QRM
Auto)
- **Freilauf** : Instant Drive 360
- **VR** : kompatibel mit Schnellspanner und
12x100-mm-Steckachse
- **HR-Achse** : kompatibel mit Schnellspanner,
12x135- und 12x142-mm-Steckachsen

VERSIONS

- **Farbe** : Schwarz
- **Disc-Standard** : Center-Lock®

RADGEWICHTE

855