

MAVIC **COSMIC SLR 32 DISC****REFERENZEN RÄDER**

F92261 COS SLR32 CL 700 12X100

ASTM CATEGORY 2 : road and offroad with jumps less than 15cm

For a longer longevity of the wheel, Mavic recommends that the total weight supported by the wheels doesn't exceed 120kg, bike included

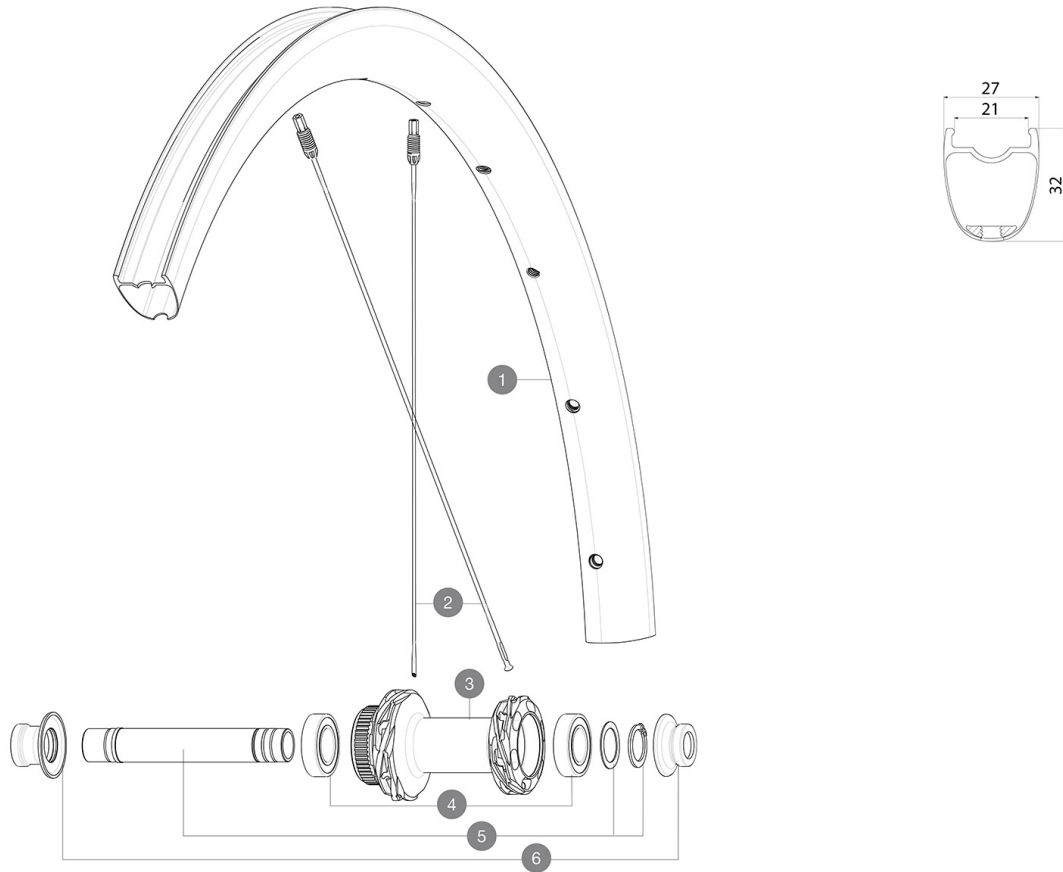
Recommended tyre sizes: 25 to 32 mm

Instant Drive 360-Freilaufkäfiger (Stahl) fÄ¼r Shimano HG-Ritzelkassetten (V3790101)

Max. Pressure: see indication on wheel and tyre. If they differ, use the lowest of the 2

Maximum tyre pressure: 6.1bar/88PSI with a 25mm tyre - 3.5bar/51PSI with a 64mm tyre

Instant Drive 360-Freilaufkäfiger fÄ¼r Campagnolo N3W-Ritzelkassetten (LV4270100)

**RIMS**

&NBSP::

1	V4094615	Kit Front/Rear rim Cosmic SLR 32 Disc
---	----------	---------------------------------------

SPOKES

2	V4164801	Kit 12 CosmicSLR32 Disc aero sspk M6 291
---	----------	--

HUB SHELLS

3	N/A	NABENKÖRPER
3	N/A	NABENKÖRPER
4	M40129	KIT 2 BEARINGS 6902 15x28x7
5	V2373301	KIT QRM AUTO FRONT AXLE 12mm > 2019

ADAPTERS

6	V2374701	KIT FRONT ROAD FORK REST 12mm FOR J BENT DISC HUB
	V2680301	"Kit Ft Road Adapter 12 >> 9mm"

GELIEFERT MIT

User guide	
UST valve and accessories (129 838 01)	
UST valve and accessories (129 838 01)	
UST valve and accessories (129 838 01)	
UST valve and accessories (129 838 01)	
Fore-Speichenschlüssel	
User guide	
User guide	
User guide	
User guide	
User guide	
UST valve and accessories (129 838 01)	
ID360 Campagnolo freewheel body (LLV3440100)	

COMPATIBILITY

Freewheel: Shimano/Sram, convertible to Campagnolo and XD-R with optional driver bodies	
Freewheel: Shimano/Sram, convertible to Campagnolo and XD-R with optional driver bodies	
Freewheel: Shimano/Sram, convertible to Campagnolo and XD-R with optional driver bodies	
VR-Achse: 12-mm-Steckachse, mit optionalen Adaptern einfach auf Schnellspanner umrüstbar. Nicht umrüstbar auf 15-mm-Steckachse.	
VR-Achse: 12x100-mm-Steckachse, einfach umrüstbar auf Schnellspanner mittels optionaler Adapter. Nicht kompatibel mit 15-mm-Steckachsen.	
VR-Achse: 12x100-mm-Steckachse, einfach umrüstbar auf Schnellspanner mittels optionaler Adapter. Nicht kompatibel mit 15-mm-Steckachsen.	
Rear axle: 12mm thru axle, convertible to Quick Release with optional adapters	
Freilaufkörper: SRAM XD Straeve-Konverter (Kit V2580101 separat erhältlich)	
Rear axle: 12mm thru axle, convertible to Quick Release with optional adapters	
Freilaufkörper: SRAM XD Straeve-Konverter (Kit V2580101 separat erhältlich)	
Rear axle: 12mm thru axle, convertible to Quick Release with optional adapters	
Freilaufkörper: SHIMANO HG light Straeve-Konverter (Kit V3850101 separat erhältlich)	
Freilaufkörper: SHIMANO HG light Straeve-Konverter (Kit V3850101 separat erhältlich)	
Freilaufkörper: SHIMANO MS-Konverter (Kit V3990101 separat erhältlich)	
Freilaufkörper: SHIMANO MS-Konverter (Kit V3990101 separat erhältlich)	
Freilaufkörper: CAMPAGNOLO ED-Konverter (Kit V3440101 separat erhältlich)	
Freilaufkörper: CAMPAGNOLO ED-Konverter (Kit V3440101 separat erhältlich)	
Freilaufkörper: CAMPAGNOLO N3W-Konverter (Kit V4270101 separat erhältlich)	