

MAVIC **COSMIC SL 45 DISC MAHLE****REFERENZEN RÄDER**

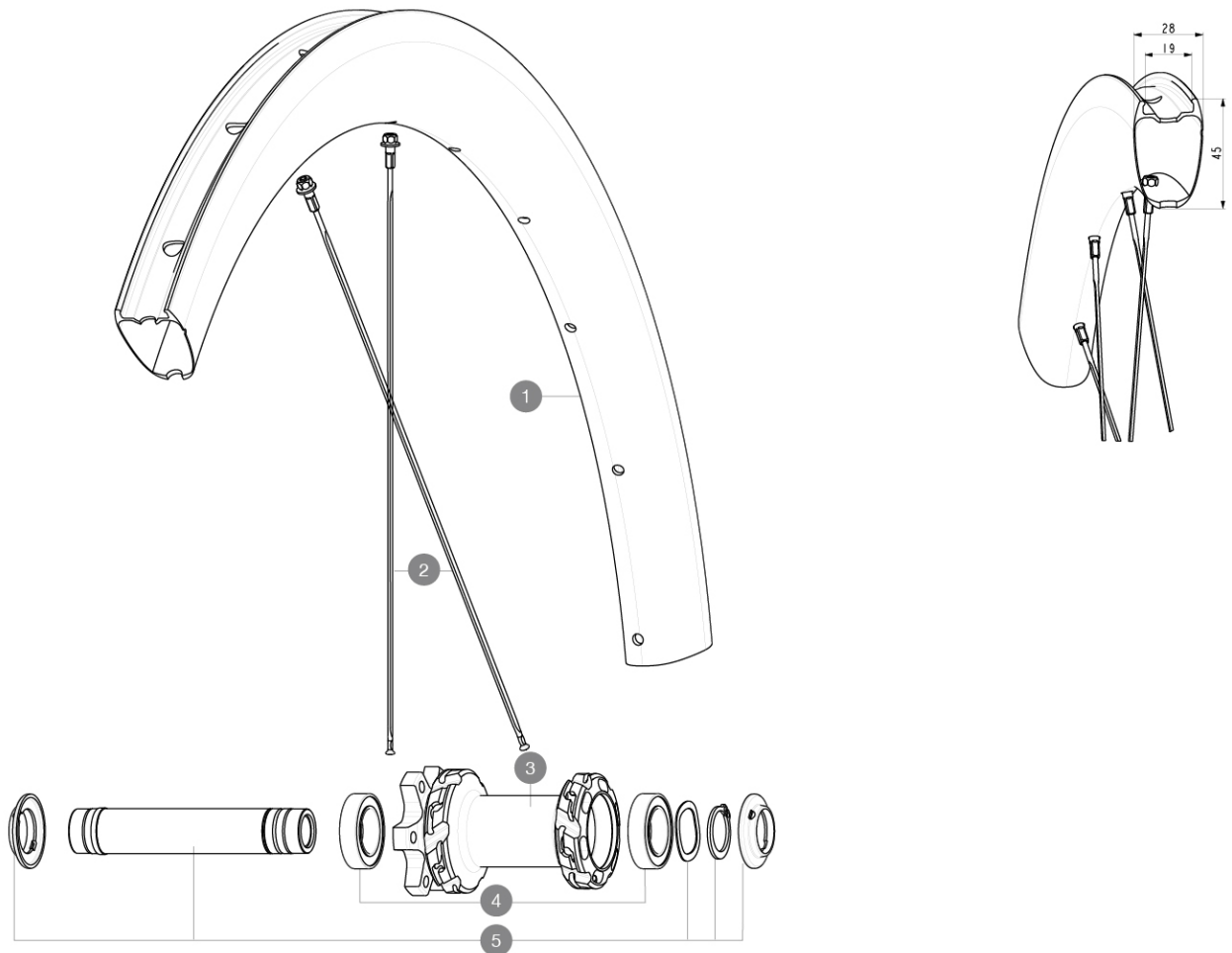
F91021 Cosmic SL 45 EBM Ft

Mindestgröße des Reifens: Breite 23mm - max. Druck 6.75Bar/97PSI

ASTM-KATEGORIE 2: für den Einsatz auf Strassen und im Gelände mit Sprünge bis zu einer Höhe von 15 cm

Für eine längere Lebensdauer der Laufräder empfiehlt Mavic als Obergrenze für das Gesamtgewicht von Fahrer, Ausrüstung und Fahrrad: 120 kg

Maximale Reifengröße: Breite 62mm - max. Druck 3.8Bar/55PSI

**RIMS**

&NBSP;:

1	V4092815	Kit Front/Rear rim Cosmic SL 45 Disc
	V2620101	UST RIM TAPE 25mm (for 21-24mm wide rim)

SPOKES

2	V4162901	Kit 12 Front/Rear Cosmic SL 45 Disc butted stainless spoke 2
----------	----------	--

HUB SHELLS

3	N/A	NABENKÖRPER
4	V2500901	KIT BEARINGS 18x30x7 + WAVED WASHER + CLIP
5	V2375501	Kit QRM auto front axle 100x12/15mm D6T

GELIEFERT MIT

1 Flasche Mavic Sealant (beim Hinterrad) (355 466 01)	
Bedienungsanleitung	
Achsstummel f1/4r Schnellspanner (VR)	
UST-Ventil und Zubehör (129 838 01)	
Tubeless-Felgenband	
Bedienungsanleitung	
Tubeless-Felgenband	
UST-Ventil und Zubehör (129 838 01)	
Achsstummel f1/4r Schnellspanner (VR)	
12 to 9mm rear adapter for quick release (V2510801) - Delivered with the wheel)	

COMPATIBILITY

Instant Drive 360 Freilauf-Technologie Das neue Instant Drive 360-Freilauf-System ist superleicht und sorgt mit nur 9° Eingriffswinkel für schnellen Kraftschluss. Eine grosse kontaktfreie Gummidichtung senkt die Reibung. Und eine breite Auswahl an Achsstummeln sorgt für Kompatibilität mit vielen Einbaustandards.	
FTS-L-Freilaufkörper für Shimano/Sram HG-Ritzelkassetten (L30871101)	

Specifications

FELGEN

- **Material** : 100% Kohlefaser
- **Material** : 100% Kohlefaser
- **Höhe** : 45 mm
- **Höhe** : 45 mm
- **Bohren** : herkömmlich (vorne 24 Löcher und hinten 32 Löcher)
- **Bohren** : herkömmlich (vorne 24 Löcher und hinten 32 Löcher)
- **Bremsen** : Scheibenbremsen
- **Bremsen** : Scheibenbremsen
- **ETRTO-Größe** : 622x19TC
- **ETRTO-Größe** : 622x19TC
- **Reifen** : UST Tubeless Ready - Verwendung mit Mavic Tubeless-Felgenband
- **Reifen** : UST Tubeless Ready - Verwendung mit Mavic Tubeless-Felgenband

SPEICHEN

- **Material** : Stahl
 - **Material** : Stahl
 - **Speichen** : gerade, rund
 - **Speichen** : gerade, rund
 - **Speichenzahl** : je 28 vorne und hinten
 - **Speichenzahl** : je 28 vorne und hinten
- Instant Drive 360 Freilauf-Technologie

RADNABE

- **Körpermaterial** : aluminium
- **Körpermaterial** : aluminium
- **Standard Disc** : nur 6 Löcher
- **Standard Disc** : nur 6 Löcher
- **Material der Achse** : Aluminium
- **Material der Achse** : Aluminium
- **Achsgröße** : vorne 15x100 - Mit den mitgelieferten Adaptern in einen Schnellspanner umwandelbar
- **Achsgröße** : vorne 15x100 - Mit den mitgelieferten Adaptern in einen Schnellspanner umwandelbar

RADGEWICHTE