

# MAVIC ALLROAD 650B DISC

ASTM-KATEGORIE 2: fÄ¼r den Einsatz auf Strassen und im Gelände mit SprÄ¼ngen bis zu einer HÄ¼he von 15 cm

Um eine lÄ¼ngere Lebensdauer der LaufrÄ¼der zu erzielen, empfiehlt Mavic als Obergrenze fÄ¼r das Gesamtgewicht von Fahrer, AusrÄ¼stung und Fahrrad: 12

Empfohlene Reifenbreite: 28 bis 64 mm (1.10" bis 2.50")

Max. Reifenluftdruck: siehe Angaben auf Laufrad und Reifen. Wenn diese abweichen, gilt stets der niedrigere Wert!

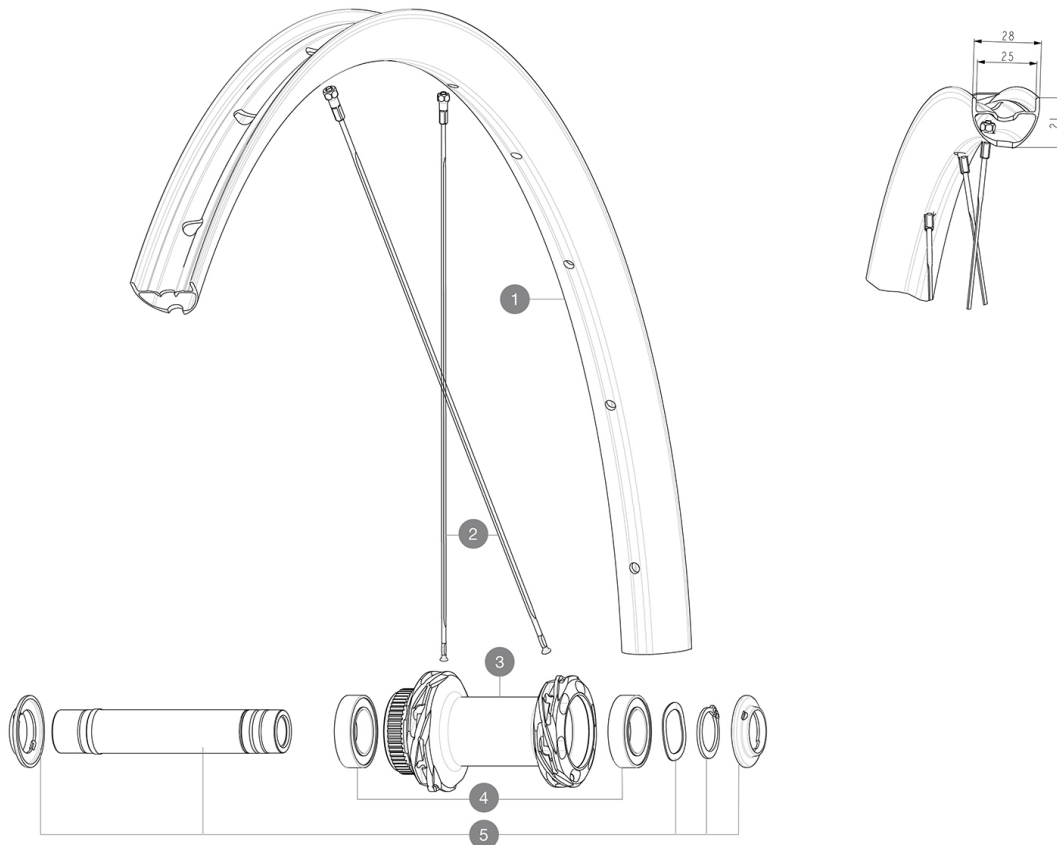
Maximum tyre pressure: 4.1bar/59PSI with a 28mm tyre - 2.45bar/36PSI with a 64mm tyre

HR-Achsstummel 12x135 mm (V2510901)

Boost: Torque Cap-Achsstummel (V2374401)

## REFERENZEN RÄ¼DER

F000040	ALLROADINT650B12x100	F92811	ALLR 650B CL 650B 12X100
---------	----------------------	--------	--------------------------



## RIMS



&NBSP;:

1	V4095115	Kit Front/Rear rim Allroad 650B
	V2700101	UST Tape 28mm for 25 to 27mm wide rims

## SPOKES

2	V4165001	Kit 12 Front/Rear Allroad 650B flat spoke 277 + nipple black
---	----------	--

## HUB SHELLS

3	N/A	NABENKÖRPER
4	V2500901	KIT BEARINGS 18x30x7 + WAVED WASHER + CLIP
5	V2374001	KIT 12x100mm FRONT AXLE DCL QRM AUTO ALLROAD > 2019

## OPTIONS

V2373501	QRM Auto front axle 15mm for DCL Allroad wheels > 2019
----------	--

## ADAPTERS

V2372501	15mm MTB Axle Cap QRM Auto From 2019
V2680301	"Kit Ft Road Adapter 12 >> 9mm"

# MAVIC ALLROAD 650B DISC

2022  
FRONT

## GELIEFERT MIT

Bedienungsanleitung	
UST-Ventil und Zubehör (129 838 01)	
UST-Ventil und Zubehör (129 838 01)	
UST-Ventil und Zubehör (129 838 01)	
Tubeless-Felgenband	
Tubeless-Felgenband	
Tubeless-Felgenband	
Bedienungsanleitung	
Bedienungsanleitung	
Bedienungsanleitung	
Tubeless-Felgenband	
UST-Ventil und Zubehör (129 838 01)	
12 to 9mm rear adapter for quick release (V2510801) - Delivered with the wheel	

## COMPATIBILITY

Freilauf: Shimano/Sram HG (mit optionalem Freilaufkörper umrüstbar für Campagnolo oder Sram XD-R)	
Freilauf: Shimano/Sram HG (mit optionalem Freilaufkörper umrüstbar für Campagnolo oder Sram XD-R)	
VR-Achse: 12x100 mm, umrüstbar auf Schnellspanner (mit beiliegenden Adaptern). Umrüstung auf 15x100 mm durch Austausch der kompletten Achse möglich	
VR-Achse: 12x100 mm, umrüstbar auf Schnellspanner (mit beiliegenden Adaptern). Umrüstung auf 15x100 mm durch Austausch der kompletten Achse möglich	
Freilaufkörper: SRAM XD Strae-Konverter (Kit V2580101 separat erhältlich)	
Freilaufkörper: SRAM XD Strae-Konverter (Kit V2580101 separat erhältlich)	
Freilaufkörper: SHIMANO HG light Strae-Konverter (Kit V3850101 separat erhältlich)	
Freilaufkörper: SHIMANO HG light Strae-Konverter (Kit V3850101 separat erhältlich)	
Freilaufkörper: SHIMANO MS-Konverter (Kit V3990101 separat erhältlich)	
Freilaufkörper: SHIMANO MS-Konverter (Kit V3990101 separat erhältlich)	
VR-Achse: 12x100 mm, umrüstbar auf Schnellspanner (mit beiliegenden Adaptern). Umrüstung auf 15x100 mm durch Austausch der kompletten Achse möglich	
VR-Achse: 12x100 mm, umrüstbar auf Schnellspanner (mit beiliegenden Adaptern). Umrüstung auf 15x100 mm durch Austausch der kompletten Achse möglich	
Freilaufkörper: CAMPAGNOLO N3W-Konverter (Kit V4270101 separat erhältlich)	
Freilaufkörper: CAMPAGNOLO N3W-Konverter (Kit V4270101 separat erhältlich)	
Instant Drive 360-Freilaufkörper (Aluminium) für Shimano Micro Spline-Ritzelkassetten (V3990101)	
Instant Drive 360-Freilaufkörper für Sram XD-Ritzelkassetten (V3740101)	
HR-Achse: nur für Schraubmuttern (im Lieferumfang enthalten), M10x1-Gewinde	