

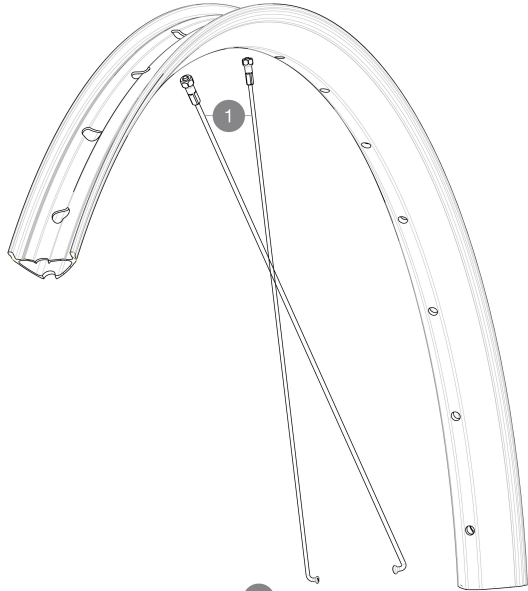
MAVIC E-CROSSRIDE 1 27.5**RĂFĂCĂRENCES ROUES**

CATĂGORIE ASTMĂ 3Ă : CROSS COUNTRY

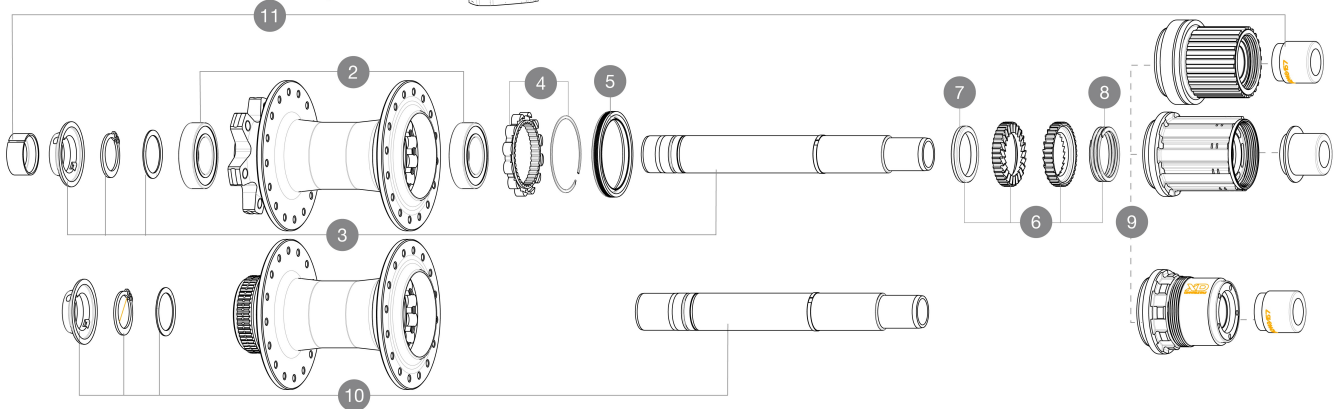
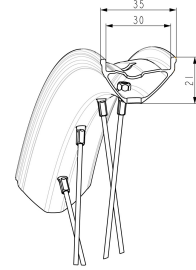
Pour optimiser la longĂvitĂ des roues, Mavic recommande que le poids maximal supportĂ par les roues ne dĂpasse pas 150Ă kg, poids du vĂlo inclus

Taille minimale du pneu: largeur 52mm - pression max. 2.35Bar/34PSI

Taille maximale du pneu: largeur 125mm - pression max. 1.25Bar/18PSI



Specifications	Maxi target
Frontal run out	0,5mm
Lateral run out	0,5mm
Centring	1,0mm (2x0,5)
Tension daN FWB side	80 > 137

**RAYONS**

1	V00062531	Kit 16ft/rr Jbent bk rd spk275 27,5"+np
---	-----------	---

MOYEURS

2	M40076	HUB BEARINGS 17x30x7 6903 x 2
3	V2372201	KIT ID360 148 D6T AXLE WITH CLIP
4	V2252701	KIT ID360 INSERT SHAPED EAR LOBE > 2017
5	V00063631	Kit ID360 seal version 2 (larger)
6	V2375201	KIT ID360 24 TEETH 2 RATCHET + MTB SPRING + PAD (specific)
7	V2375401	KIT ID360 MTB 24T 3 NOISE REDUCING PADS
8	V2372901	KIT 3 ID360 MTB SPRINGS
9	V3990101	MicroSpline MTB Freewheel Body ID360
9	V3780101	HG9 Alloy MTB Freewheel Body ID360
9	V3740101	XD MTB Freewheel Body ID360
10	V2375701	Kit ID360 148 DCL axle with circlip
	V2373001	KIT ADJUST. SYSTEM QRM AUTO ID360 for 17x30x7 bearing

ADAPTATEURS

11	V2510701	ID360 EVO REAR AXLE ADAPTERS 12x142mm DCL & D6T
	V2510801	ID360 EVO REAR AXLE ADAPTERS 9x135mm DCL & D6T

MAVIC **E-CROSSRIDE 1 27.5****LIVRE AVEC**

Guide utilisateur	
Fond de jante tubeless prêt à installer	
Guide utilisateur	
Fond de jante tubeless prêt à installer	

COMPATIBILITE

Corps de roue libre: convertible SHIMANO HG MTB acier (kit V3790101 vendu séparément)	
Corps de roue libre: convertible SHIMANO HG MTB acier (kit V3790101 vendu séparément)	
Axe arrière: axe traversant de 12 mm convertible en blocage rapide au moyen d'adaptateurs	

Spécifications**JANTES**

- **Matériau** : Aluminium S6000
- **Matériau** : Aluminium S6000
- **Hauteur** : 21 mm
- **Hauteur** : 21 mm
- **Joint** : manchonné
- **Joint** : manchonné
- **Largeur interne** : 30 mm
- **Largeur interne** : 30 mm
- **Perçage** : traditionnel (avant/arrière 32 trous)
- **Perçage** : traditionnel (avant/arrière 32 trous)
- **Freinage** : À disque
- **Freinage** : À disque
- **Profil** : asymétrique et sans crochets
- **Profil** : asymétrique et sans crochets
- **Taille ETRTO** : 584x30TSS
- **Taille ETRTO** : 584x30TSS
- **Pneu** : UST Tubeless Ready - Utiliser avec le fond de jante tubeless Mavic
- **Pneu** : UST Tubeless Ready - Utiliser avec le fond de jante tubeless Mavic

RAYONS

- **Matériau** : acier
 - **Matériau** : acier
 - **Nombre** : 20 à l'avant et 21 à l'arrière
 - **Nombre** : 20 à l'avant et 21 à l'arrière
 - **Axe arrière** : axe traversant de 12 mm convertible en blocage rapide au moyen d'adaptateurs
- Appui-fourche avant 12 mm (V2680501 vendu séparément)

MOYEURS

- **Matériau du corps** : aluminium
- **Matériau du corps** : aluminium
- **Conception du corps** : CLASSIC
- **Conception du corps** : CLASSIC
- **Standard de disque** : 6 trous ou Center Lock
- **Standard de disque** : 6 trous ou Center Lock
- **Matériau de l'axe** : aluminium
- **Matériau de l'axe** : aluminium
- **Taille de l'axe** : avant 15x110 / arrière 12x148
- **Taille de l'axe** : avant 15x110 / arrière 12x148
- **Technologie de la roue libre** : Instant Drive 360
- **Technologie de la roue libre** : Instant Drive 360
- **Roue libre** : Shimano HG VTT / Shimano MS / Single Speed
- **Roue libre** : Shimano HG VTT / Shimano MS / Single Speed
- **Technologie des roulements** : QRM à glage automatique - cartouche à tanche
- **Technologie des roulements** : QRM à glage automatique - cartouche à tanche

POIDS ROUES