

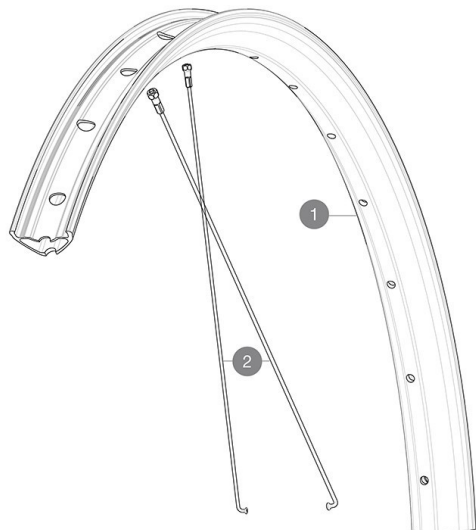
CATÉGORIE ASTM 5A : GRAVITY - DESCENTE

Pour optimiser la longévité des roues, Mavic recommande que le poids maximal supporté par les roues ne dépasse pas 150 kg, poids du vélo inclus

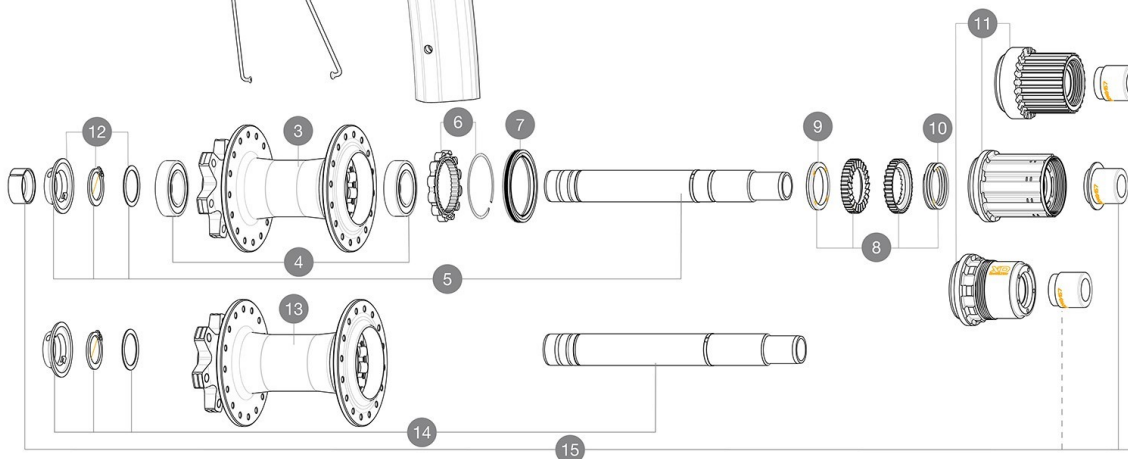
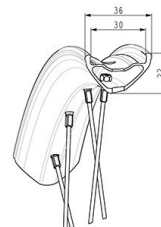
Taille minimale du pneu: largeur 52mm - pression max. 2.95Bar/43PSI

Non-Boost : 12 to 9mm rear adapter for quick release (V2510801) - Delivered with the wheel

RÉFÉRENCES ROUES



Specifications	Maxi target
Frontal run out	0,5mm
Lateral run out	0,5mm
Centring	1,0mm (2x0,5)
Tension daN	99 > 121
Disc side	99 > 121



JANTES



 :

- 1 V00096531 Kit Front/Rear rim Deemax Park 29"
- V3750101 35mm UST Green Tape for 30mm wide rims

RAYONS

- 2 V00062431 Kit 16 ft/rr Jbent bk rd spk 293 29"+np

MOYEUX

- 4 M40076 HUB BEARINGS 17x30x7 6903 x 2
- 5 V2372201 KIT ID360 148 D6T AXLE WITH CLIP
- 6 V2252701 KIT ID360 INSERT SHAPED EAR LOBE > 2017
- 7 V2251601 ID360 SEAL + GREASE
- 8 V2375201 KIT ID360 24 TEETH 2 RATCHET + MTB SPRING + PAD (specific)
- 9 V2375401 KIT ID360 MTB 24T 3 NOISE REDUCING PADS
- 10 V2372901 KIT 3 ID360 MTB SPRINGS
- 11 V3990101 MicroSpline MTB Freewheel Body ID360
- 11 V3740101 XD MTB Freewheel Body ID360
- 11 V3780101 HG9 Alloy MTB Freewheel Body ID360
- 12 V2373001 KIT ADJUST. SYSTEM QRM AUTO ID360 for 17x30x7 bearing
- 14 V2374801 Kit ID360 150/157 D6T AXLE WITH CIRCLIP

OPTIONS

- 8 V2372801 KIT ID360 2x40 TEETH RATCHETS + MTB SPRING + GREASE + PAD

ADAPTATEURS

- 15 V2510701 ID360 EVO REAR AXLE ADAPTERS 12x142mm DCL & D6T

MAVIC DEEMAX PARK 29

LIVRE AVEC

Guide utilisateur	
Valve et accessoires UST (129 838 01)	
Fond de jante tubeless prêt à installer	
Guide utilisateur	
Fond de jante tubeless prêt à installer	
Valve et accessoires UST (129 838 01)	
2Â rayons de rechange par roue	
Adaptateur arrière de 12 Â 9 mm pour blocage rapide (V2510801 vendu séparément)	
2Â rayons de rechange par roue	

COMPATIBILITE

Corps de roue libre: convertible SHIMANO HG MTB acier (kit V3790101 vendu séparément)	
Corps de roue libre: convertible SHIMANO HG MTB acier (kit V3790101 vendu séparément)	
Corps de roue libre ID360 Shimano / Sram (V3430101)	
Adaptateurs axe arrière: 12x148 convertible en 9x141 (kit V2510801 vendu séparément)	
Adaptateurs axe arrière: 12x148 convertible en 9x141 (kit V2510801 vendu séparément)	
Technologie de réglage automatique des roulements QRM Auto Qualité de Roulements Mavic Auto Notre dernière innovation. Ces roulements à cartouche sont bien évidemment dotés d'une double à tanché, avec un jeu interne C3. Le système s'ajuste automatiquement pour assurer, à long terme, une rotation parfaite sans aucun jeu.	
Axe arrière: axe traversant de 12 mm convertible en blocage rapide au moyen d'adaptateurs	
Corps de roue libre ID360 Shimano / Sram (V3430101)	
Technologie de réglage automatique des roulements QRM Auto Qualité de Roulements Mavic Auto Notre dernière innovation. Ces roulements à cartouche sont bien évidemment dotés d'une double à tanché, avec un jeu interne C3. Le système s'ajuste automatiquement pour assurer, à long terme, une rotation parfaite sans aucun jeu.	

Spécifications

JANTES

- **Matériau** : Maxtal
- **Matériau** : Maxtal
- **Hauteur** : 22 mm
- **Hauteur** : 22 mm
- **Joint** : Technique de soudage SUP
- **Joint** : Technique de soudage SUP
- **Largeur interne** : 30 mm
- **Largeur interne** : 30 mm
- **Perçage** : traditionnel (avant/arrière 32 trous)
- **Perçage** : traditionnel (avant/arrière 32 trous)
- **Freinage** : À disque
- **Freinage** : À disque
- **Profil** : asymétrique
- **Profil** : asymétrique
- **Taille ETRTO** : 622x30TC
- **Taille ETRTO** : 622x30TC
- **Pneu** : UST Tubeless Ready - Utiliser avec le fond de jante tubeless Mavic
- **Pneu** : UST Tubeless Ready - Utiliser avec le fond de jante tubeless Mavic

RAYONS

- **Matériau** : acier
- **Matériau** : acier
- **Nombre** : 20 Â à l'avant et Â à l'arrière
- **Nombre** : 20 Â à l'avant et Â à l'arrière
- **Axe arrière** : axe traversant de 12 mm convertible en blocage rapide au moyen

MOYEURS

- **Matériau du corps** : aluminium
- **Matériau du corps** : aluminium
- **Conception du corps** : CLASSIC
- **Conception du corps** : CLASSIC
- **Standard de disque** : 6 trous uniquement
- **Standard de disque** : 6 trous uniquement
- **Matériau de l'axe** : aluminium
- **Matériau de l'axe** : aluminium
- **Taille de l'axe** : avant 15x110 ou 20x110 / arrière 12x148 ou 12x157
- **Taille de l'axe** : avant 15x110 ou 20x110 / arrière 12x148 ou 12x157
- **Technologie de la roue libre** : Instant Drive 360
- **Technologie de la roue libre** : Instant Drive 360
- **Roue libre** : Shimano HG VTT / Shimano MS / Sram XD VTT
- **Roue libre** : Shimano HG VTT / Shimano MS / Sram XD VTT
- **Technologie des roulements** : QRM réglage automatique - cartouche à tanche
- **Technologie des roulements** : QRM réglage automatique - cartouche à tanche

POIDS ROUES

1328