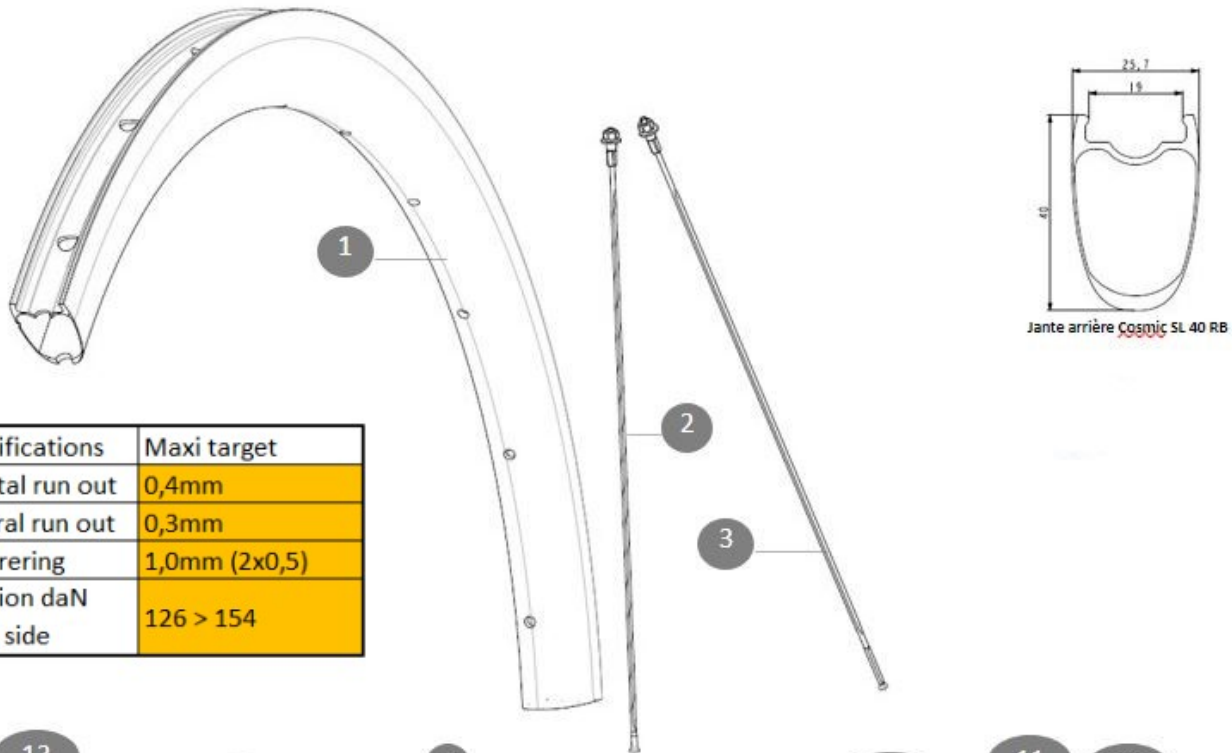


# MAVIC COSMIC SL 40 BG

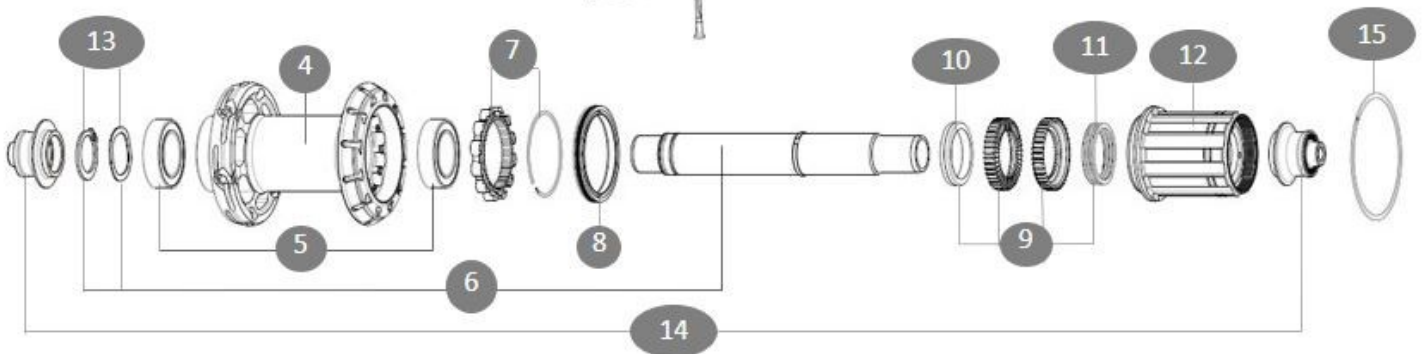
2024  
REAR

## RÉFÉRENCES ROUES

CATÉGORIE ASTM 1A : route uniquement  
Pour optimiser la longévité des roues, Mavic recommande que le poids maximal supporté par les roues ne dépasse pas 120 kg, poids du vélo inclus  
Taille maximale du pneu: largeur 62mm - pression max. 3.8Bar/55PSI



Specifications	Maxi target
Frontal run out	0,4mm
Lateral run out	0,3mm
Centring	1,0mm (2x0,5)
Tension daN FWB side	126 > 154



## JANTES



&NBSP;:

V3720101	25mm UST Tape for 19 to 22mm Road Rims
V4092713	Kit Rear rim Cosmic SL 40 RB

## RAYONS

V4162801	Kit 12 rear NDS Cosmic SL 40 RB butted stainless spoke 280mm
V4161601	Kit 12 rear DS butted stainless spoke 260mm Com Pro Carbon U

## MOYEUX

4	N/A	CORPS DE MOYEU
5	V2560401	KIT ID360 2 BEARINGS 17x28x7 + CIRCLIP + WAVED WASHER (QRM A
6	V2252801	KIT ID360 UB REAR WHEEL AXLE WITH CIRCLIP/WAVE WASHER
7	V2252701	KIT ID360 INSERT SHAPED EAR LOBE > 2017
8	V2251601	ID360 SEAL + GREASE
9	V2251701	ID360 2 RATCHETS + SPRING + GREASE
10	V2500501	Kit 3 ID360 pad for noise reduction
11	V2251801	KIT 3 ID360 ROAD SPRINGS
12	V3430101	HG11 Freewheel Body ID360

13	V2560501	KIT ADJUST. SYSTEM QRM AUTO ID360 for 17x28x7 bearing
15	V2252201	KIT 2 REAR HUB RETENTION RINGS 48mm

## ADAPTATEURS

14	V2253101	KIT REAR AXLE ADAPTOR QUICK RELEASE ID360
----	----------	---

## LIVRE AVEC

Liquide pr�ventif Mavic (roue arri�re) (355 466 01)	
Patins de frein carbone (V24 603 01 Shimano/Sram, V24� 604 01 Campagnolo)	
Valve et accessoires UST (129 838 01)	
Fond de jante tubeless pr�install�	
Guide utilisateur	

## COMPATIBILITE

Corps de roue libre: convertible SRAM XD route (kit V2580101 vendu s�parement)	
Corps de roue libre: convertible SHIMANO HG light route (kit V3850101 vendu s�parement)	
Corps de roue libre: convertible SHIMANO MS (kit V3990101 vendu s�parement)	
Corps de roue libre: convertible CAMPAGNOLO ED (kit V3440101 vendu s�parement)	
Corps de roue libre: convertible CAMPAGNOLO N3W (kit V4270101 vendu s�parement)	
Corps de roue libre FTS-L Shimano / Sram ([30871101 ])	
Syst�me de roue libre Instant Drive� 360 Le nouveau syst�me de roue libre Instant Drive� 360, plus l�ger, garantit un engagement extr�mement rapide, avec un point tous les 9�. Un joint en caoutchouc surdimensionn� sans contact r�duit la friction � son minimum, et un large choix d�adaptateurs le rend compatible avec un grand nombre de cadres et d�axes.	

## Sp cifications

## JANTES

- **Mat riau** : 100% fibre de carbone
- **Hauteur** : 40 mm
- **Largeur interne** : 19 mm
- **Per age** : traditionnel (18 trous avant et 24 trous  
arri re)
- **Freinage** :   patins
- **Taille ETRTO** : 622x19TC
- **Pneu** : UST Tubeless Ready - Utiliser avec le fond  
de jante tubeless Mavic

## RAYONS

- **Mat riau** : acier
- **Rayonnage** : radial avant et arri re c t   
oppos    la cassette, crois  par 2 arri re  
c t  cassette  
Rayonnage avant et arri re crois  par 3 sans  
contact

## MOYEUX

- **Mat riau du corps** : aluminium
- **Conception du corps** : INFINITY
- **Mat riau de l'axe** : aluminium
- **Taille de l'axe** : avant 9x100 / arri re 9x130 -  
Blocage rapide uniquement
- **Technologie de la roue libre** : Instant Drive 360
- **Roue libre** : Shimano HG route
- **Technologie des roulements** : QRM r glage  
automatique - cartouche  tanche

## POIDS ROUES