

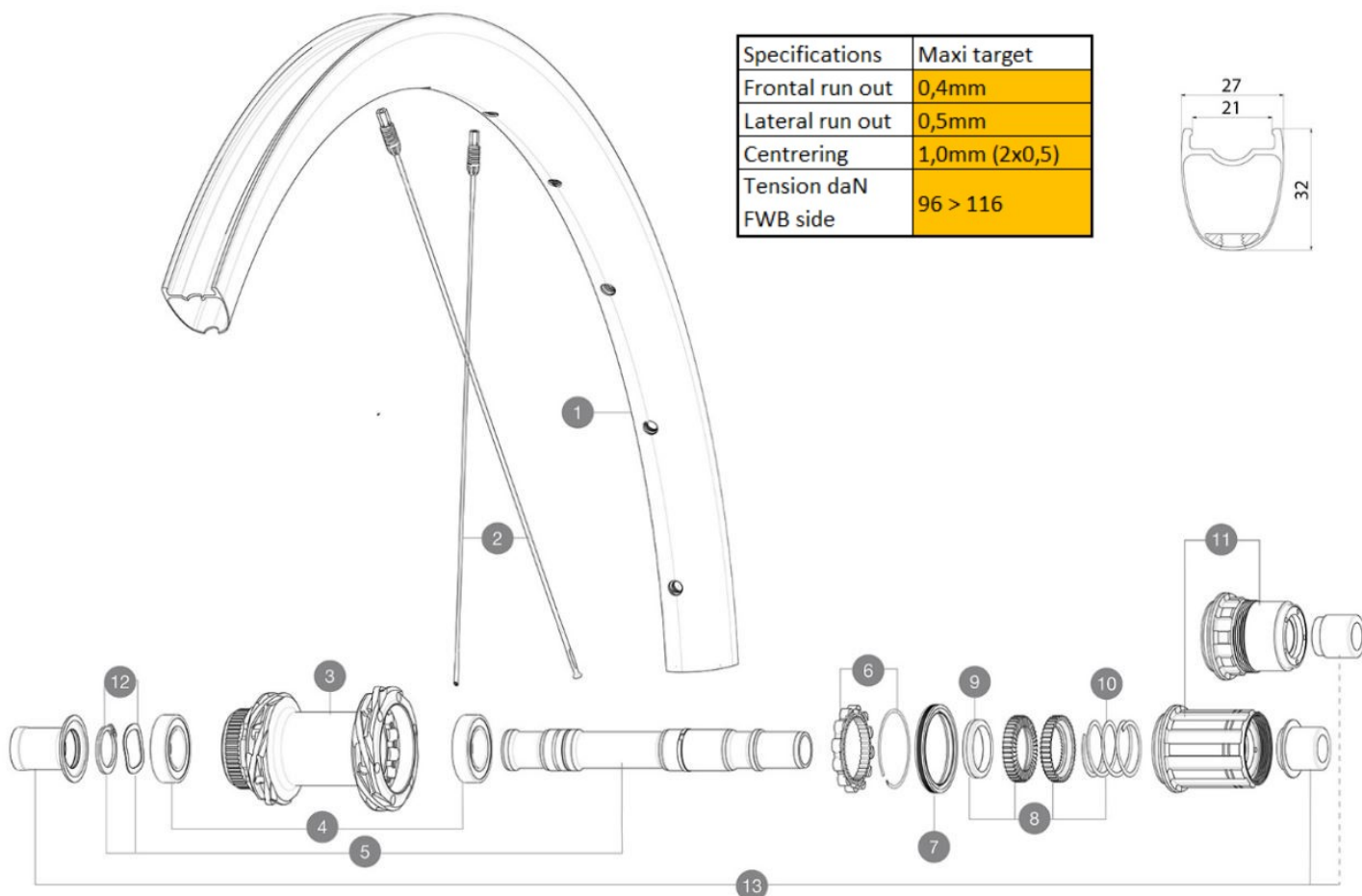
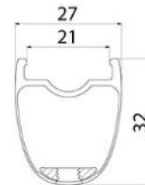
MAVIC COSMIC SLR 32 BG

1
2024
REAR

CATÉGORIE ASTM 2A : route et chemins, sauts d'obstacles d'une hauteur inférieure à 15 cm
Pour optimiser la longévité des roues, Mavic recommande que le poids maximal supporté par les roues ne dépasse pas 120 kg, poids du vélo inclus

RÉFÉRENCES ROUES

Specifications	Maxi target
Frontal run out	0,4mm
Lateral run out	0,5mm
Centring	1,0mm (2x0,5)
Tension daN FWB side	96 > 116



JANTES



&NBSP;:

1 V4094615 Kit Front/Rear rim Cosmic SLR 32 Disc

RAYONS

2 V4164801 Kit 12 CosmicSLR32 Disc aero sspk M6 291

MOYEURS

3	N/A	CORPS DE MOYEU
3	N/A	CORPS DE MOYEU
4	M40076	HUB BEARINGS 17x30x7 6903 x 2
5	V00046431	KIT AXE ID360 142LIGHT CL+CIR
6	V2252701	KIT ID360 INSERT SHAPED EAR LOBE > 2017
8	V2251701	ID360 2 RATCHETS + SPRING + GREASE
9	V2500501	Kit 3 ID360 pad for noise reduction
10	V2251801	KIT 3 ID360 ROAD SPRINGS
11	V3430101	HG11 Freewheel Body ID360
11	V2580101	FREEHUB BODY XD Road ID360
12	V2373001	KIT ADJUST. SYSTEM QRM AUTO ID360 for 17x30x7 bearing

OPTIONS

V2373401 KIT ID360 135/142 DCL L1 AXLE WITH CLIP

ADAPTATEURS

13 V3811001 KIT ROAD ID360 RR CL ENDCAP (12MM)
V2510801 ID360 EVO REAR AXLE ADAPTERS 9x135mm DCL & D6T
V2510901 ID360 EVO REAR AXLE ADAPTERS 12x135mm DCL & D6T

LIVRE AVEC

Valve et accessoires UST (129 838 01)	
Guide utilisateur	

COMPATIBILITE

Corps de roue libre: convertible SRAM XD route (kit V2580101 vendu s�parement)	
Corps de roue libre: convertible SHIMANO HG light route (kit V3850101 vendu s�parement)	
Corps de roue libre: convertible SHIMANO MS (kit V3990101 vendu s�parement)	
Corps de roue libre: convertible CAMPAGNOLO ED (kit V3440101 vendu s�parement)	
Corps de roue libre: convertible CAMPAGNOLO N3W (kit V4270101 vendu s�parement)	
Corps de roue libre ID360� N3W ([V4270101])	
Axe avant� : axe traversant de 15� mm convertible en blocage rapide au moyen d'adaptateurs	
Corps de roue libre Campagnolo ID360 ([V3440101])	
Corps de roue libre FTS-L Shimano / Sram ([30871101])	
Corps de roue libre acier ID360� Shimano ([V3790101])	
Corps de roue libre ID360 Sram XD ([V3740101])	
Axe arri�re� : fixation par �crous uniquement (fournis), filetage� M9x1	
Corps de roue libre alliage ID360� Shimano Micro Spline ([V3990101])	

Sp cifications
JANTES

- **Mat riau** : 100% fibre de carbone avec couche externe UD 
- **Hauteur** : 32 mm
- **Largeur interne** : 21 mm
- **Per age** : Technologie tubeless sans fond de jante Fore Carbon (avant/arri re 24 trous)
- **Freinage** :   disque
- **Taille ETRTO** : 622x21TC
- **Pneu** : UST Tubeless Ready

RAYONS

- **Mat riau** : acier
 - **Forme** : droits, elliptiques a rodynamiques, r treints (brevet )
 - **Vis** : M6
- Technologie de rayons carbone R2R

MOYEUX

- **Mat riau du corps** : aluminium
- **Conception du corps** : INFINITY
- **Standard de disque** : Center Lock  uniquement
- **Mat riau de l'axe** : aluminium
- **Taille de l'axe** : avant 12x100 / arri re 12x142 - Convertible en blocage rapide avec les adaptateurs fournis
- **Technologie de la roue libre** : Instant Drive 360
- **Roue libre** : Shimano HG route
- **Technologie des roulements** : QRM r glage automatique - cartouche  tanche

POIDS ROUES