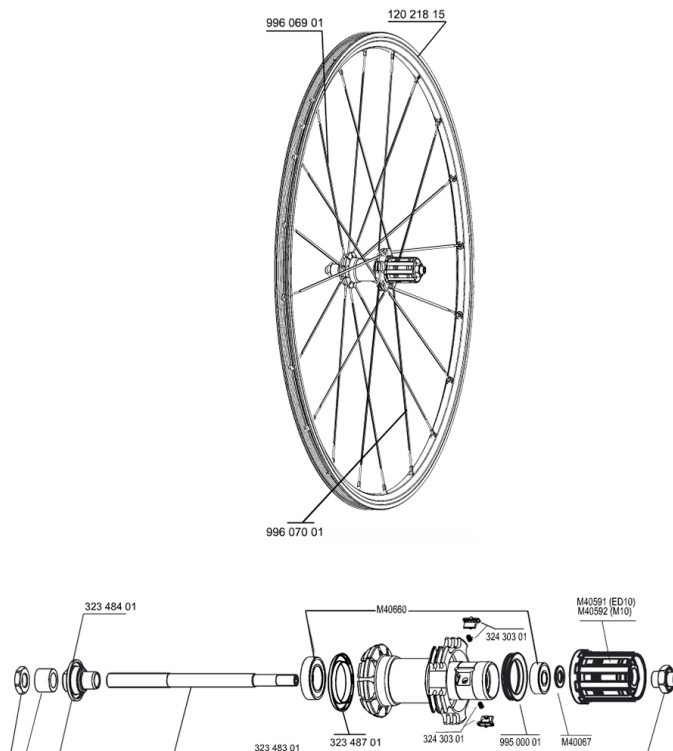


## RÉFÉRENCES ROUES

117794 CROSSRIDE UB 011 PR

117793 CROSSRIDE UB 011 REAR



### JANTES



&NBSP;:

12021815 JANTE CROSSRIDE UB 11 AVANT/ARRIERE

### RAYONS

99607001 10 RAY.NOIRS CRL CROSSRIDE UB 08 276mm  
99606901 10 RAY.NOIRS AVT/ORL CROSSRIDE UB 08

### MOYEUX

32348701 ENJOLIVEUR XMAX ENDURO/KSYRIUM EQUIPE/COSMOS II  
M40660 ROULEMENTS MOYEU ARR 608+6001  
M40592 CORPS DE ROUE LIBRE FTS L M10  
32348401 KIT SUPPORTS ROULEMENTS EXPANSIBLE  
32430301 KIT CLIQUET FTSX  
M40591 CORPS DE ROUE LIBRE FTS L ED10  
32348301 AXE ARR VTT UB CROSSMAX ENDURO  
99500001 JOINT A LEVRE FTSX  
M40067 KIT ENTRETOISES CORPS DE RL/RLT NEZ DE MOYEU FTS

# MAVIC Crossride UB

## LIVRE AVEC

Blocages rapides BR101	
Blocages rapides BR101	
Fond de jante	
Fond de jante	
Guide utilisateur	
Guide utilisateur	

## Spécifications

### JANTES

- Matériau : aluminium 6106
- Matériau : aluminium 6106
- Couleur : noir anodisé
- Raccord : gouillot
- Raccord : gouillot
- Perçage : traditionnel
- Surface de freinage : UB Control
- Perçage : traditionnel
- Ajilletage : Technologie H2
- Diamètre du trou de valve : 8,5 mm avec rducteur éjectable
- Surface de freinage : UB Control
- Pneumatique : tubetype
- Diamètre du trou de valve : 8,5 mm avec rducteur éjectable
- Largeur interne : 17 mm
- Pneumatique : tubetype
- Dimension ETRTO : 559 x 17C
- Largeur interne : 17 mm
- Dimension ETRTO : 559 x 17C
- Dimensions de pneus recommandés : 1,5 à 2,3
- Dimensions de pneus recommandés : 1,5 à 2,3

### RAYONS

- Matériau : acier
- Matériau : acier
- Forme : droits, profilés
- Forme : droits, profilés
- Matériau : laiton, ABS
- Couleur : noir
- Matériau : laiton, concept Self Lock
- Nombre : 20 à l'avant et à l'arrière
- Nombre : 20 à l'avant et à l'arrière
- Laçage : radial avant et arrière côté opposé roue-libre, croisés à l'arrière CLR
- Laçage : radial avant et arrière côté opposé roue-libre, croisés à l'arrière CLR

### MOYEUX

- Corps avant et arrière : aluminium
- Corps avant et arrière : aluminium
- Couleur : noir
- Matériau des axes avant et arrière : acier QRM
- Matériau des axes avant et arrière : acier FTS-X acier QRM
- FTS-X acier QRM

### POIDS ROUES

920