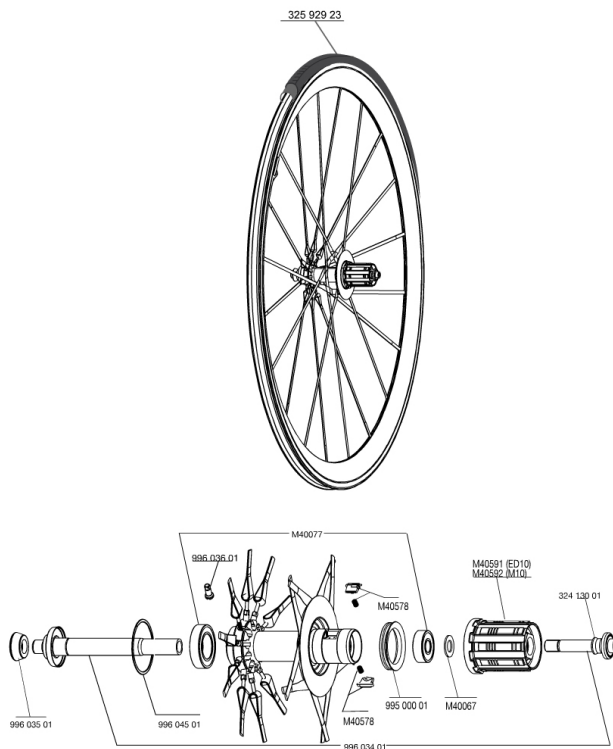


**RĂFĂĂRENCES ROUES**

326537 C CARB ULTIMATE 013 M10 WTS

326538 C CARB ULTIMATE 013 ED11 WTS



**RAYONS**

99603601	ECROUS RAYON COS.CARB.ULTIMATE
----------	--------------------------------

**MOYEUX**

M40578	KIT CLIQUETS FTS "L" (ROUES ROUTE)
99604501	2 ANNEAUX ELASTIQUES COS.CARB.ULTIMATE
M40077	ROULEMENTS MOYEU ARR 608+6901
M40592	CORPS DE ROUE LIBRE FTS L M10
M40067	KIT ENTRETOISES CORPS DE RL/RLT NEZ DE MOYEU FTS
99603501	APPUI-CADRE ARR.COS.CARB.ULTIMATE
32413001	VIS DE BOUT D'AXE FREINEE M10/ED10
M40591	CORPS DE ROUE LIBRE FTS L ED10
99603401	AXE ARR.COS.CARBONE ULTIMATE
99500001	JOINT A LEVRE FT SX

**PNEUMATIQUES**

32592923	YksionProSSCPowerLinkTub 23
----------	-----------------------------

**MAVIC** *Cosmic Carbone Ultimate***LIVRE AVEC**

Blocages rapides BR601 titane	
Housses	
Patins de frein carbone	
Prolongateur de valve	
Aimant de compteur (roue avant)	
Clé de réglage polyvalente	
Guide utilisateur	

**Spécifications****JANTES**

- **Matériau** : 100% carbone tressé 12K
- **Couleur** : carbone
- **Hauteur** : 40 mm, arrière asymétrique
- **Perçage** : pas de trou, rayons moulés sur la jante
- **Surface de freinage** : carbone
- **Diamètre du trou de valve** : 6,5 mm
- **Pneumatique** : boyau
- **Dimension ETRTO** : boyau 28"
- **Dimensions de pneus recommandés** : 19 à 28 mm

**RAYONS**

- **Matériau** : fibre de carbone unidirectionnelle
- **Forme** : R2R
- **Couleur** : carbone
- **Alcôve** : laiton, ABS
- **Nombre** : 20 à l'avant et à l'arrière
- **Laçage** : croisés à 2 avant et arrière  
câble roue-libre, radial câble opposé roue-libre

**MOYEURS**

- **Corps avant** : 100% carbone à l'avant
  - **Corps arrière** : aluminium
  - **Couleur** : carbone à l'avant, noir à l'arrière
  - **Matériau de l'axe avant** : aluminium
  - **Matériau de l'axe arrière** : titane et aluminium
- QRM+  
FTS-L acier

**POIDS ROUES**

Poids roue 665