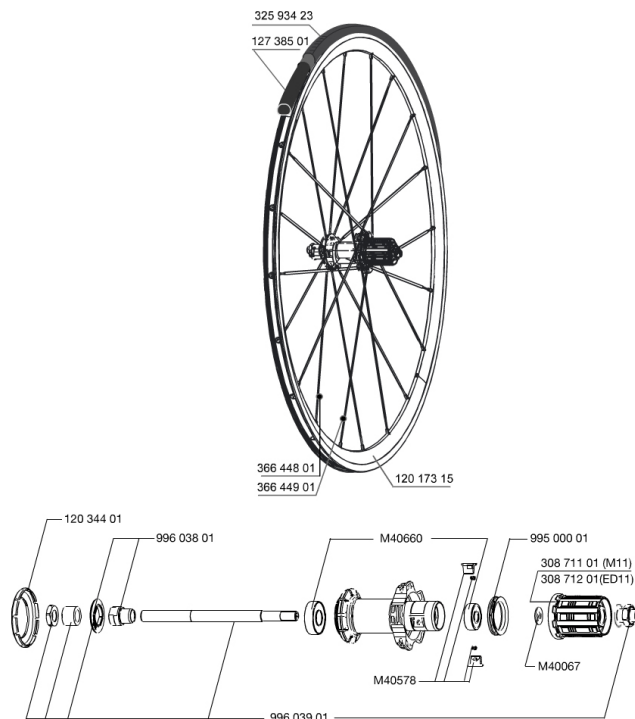


RÉFÉRENCES ROUES

328207 COSMIC ELITE S ED11 WTS

328206 COSMIC ELITE S M11 WTS



JANTES



&NBSP;:

1	12017315	KIT FRONT/REAR COSMIC ELITE RIM - while stock last
---	----------	--

RAYONS

2	36644801	10 BLK AERO SPOKES FRONT/NON DRIVE SIDE COSMIC ELITE 276mm
3	36644901	10 BLK AERO SPOKES DRIVE SIDE COSMIC ELITE 292mm -while stoc
3	V3660101	KIT 10 DS COSMIC ELITE UST BUTTED SPOKE 292mm

MOYEURS

4	N/A	CORPS DE MOYEU
5	M40660	ROULEMENTS MOYEU ARR 608+6001
6	99500001	JOINT A LEVRE FTSX
7	M40067	KIT ENTRETOISES CORPS DE RL/RLT NEZ DE MOYEU FTS
8	30871101	FTS-L FREEWHEEL BODY HG11 2013 (8 or 9mm axle compatible)
9	30871201	FTS-L FREEWHEEL BODY ED11 2013 (8 or 9mm axle compatible)
10	99603901	AXE ARR KSYRIUM EQUIPE 08
11	99603801	SHORT EXPENSIBLE BEARING SUPPORTS > 2008
12	12034401	KIT 3 CAPOTS NOIRS MOYEU AERO 10 ENCOCHES
13	M40578	KIT CLIQUETS FTS "L" (ROUES ROUTE)

MAVIC *Cosmic Elite S***LIVRE AVEC**

Blocages rapides BR101	
Fond de jante	
Guide utilisateur	

Spécifications**JANTES**

- **Matériau** : aluminium 6106
- **Hauteur** : 30 mm
- **Raccord** : SUP
- **Perçage** : traditionnel
- **Surface de freinage** : UB Control
- **Diamètre du trou de valve** : 6,5 mm
- **Pneumatique** : pneu
- **Dimension ETRTO** : 622 x 15C
- **Dimensions de pneus recommandés** : 19
à 32 mm

RAYONS

- **Matériau** : acier
- **Forme** : droits, profilés
- **Matériau** : laiton, ABS
- **Nombre** : 20 à l'avant et à l'arrière
- **Laçage** : radial avant et arrière côté opposé roue-libre, croisés à l'arrière CLR

MOYEUX

- **Matériau de l'axe** : acier
- Roulements à cartouche à lances
- **Roue-libre** : FTS-L acier

POIDS ROUES

Poids roue 955