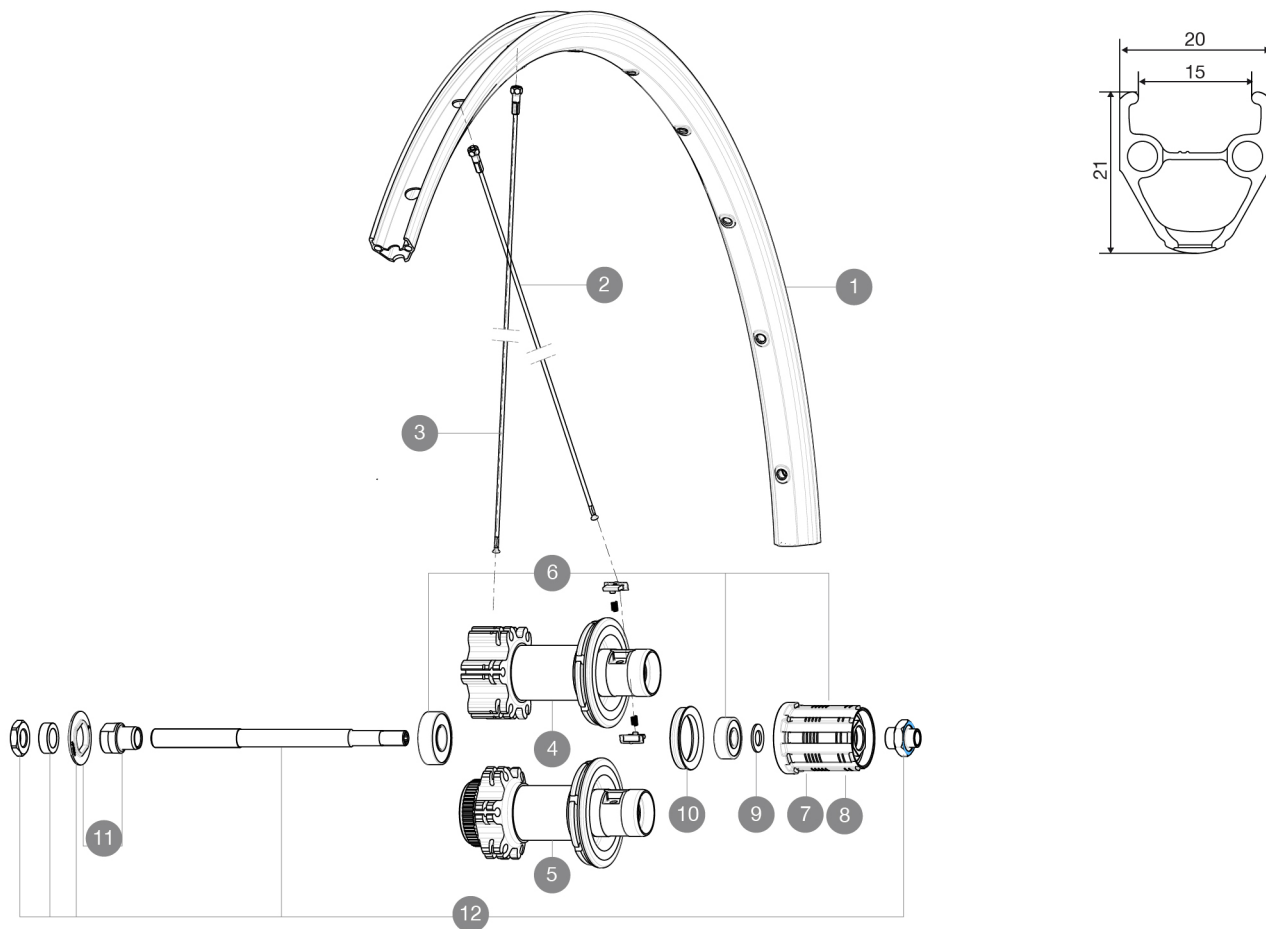


RÉFÉRENCES ROUES

R37501 Aksium One Disc Rr CL

R19801 Aksium One Disc Rr INT



JANTES



À TROU DE VALVE EN MM : 6,5

1	V2290815	JANTE AVT/ARR AKSIUM ONE DISC
---	----------	-------------------------------

RAYONS

2	36690301	"12 SPOKES FRONT/OPP DRIVE SIDE CROSSONE 29"" 296mm"
3	36690401	"12 SPOKES DRIVE SIDE CROSSRONE 29"" 294mm"

MOYEURS

4	N/A	CORPS DE MOYEU
6	M40660	ROULEMENTS MOYEU ARR 608+6001
7	30871101	FTS-L FREEWHEEL BODY HG11 2013 (8 or 9mm axle compatible)
8	30871201	FTS-L FREEWHEEL BODY ED11 2013 (8 or 9mm axle compatible)
9	M40067	KIT ENTRETOISES CORPS DE RL/RLT NEZ DE MOYEU FTS
10	99500001	JOINT A LEVRE FTSX
11	32348401	KIT SUPPORTS ROULEMENTS EXPANSIBLE
12	32348001	AXE ARR VTT DISC CROSSLAND/CROSSMAX ENDURO DISC

MAVIC Aksium One Disc

LIVRE AVEC

Blocages rapides BR101	
Fond de jante	
Adaptateurs pour blocage rapide avant	
Guide utilisateur	

Spécifications

JANTES

- **Matériau** : aluminium S6000
 - **Hauteur** : 22 mm
 - **Raccord** : goupil
 - **Perçage** : traditionnel avec renfort H2
- Profil spécifique pour frein à disque
- **Diamètre du trou de valve** : 6,5 mm
 - **Pneumatique** : pneu
 - **Dimension ETRTO** : 622 x 17C
 - **Dimensions de pneus recommandés** : 25 Å 52 mm

RAYONS

- **Matériau** : acier
- **Forme** : droits, ronds
- **Matériau** : laiton, ABS
- **Nombre** : 24 Å 12 avant et Å 12 arrière
- **Laçage** : avant et arrière croisés Å 2

MOYEURS

- **Corps avant et arrière** : aluminium
 - **Corps** : aluminium
 - **Matériau de l'axe** : avant aluminium, arrière acier
- Roulements Å cartouche Å tanches
- **Roue-libre** : acier FTS-L

POIDS ROUES

Poids roue 1075