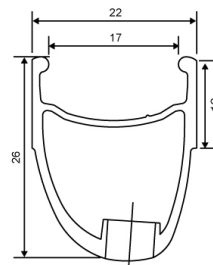
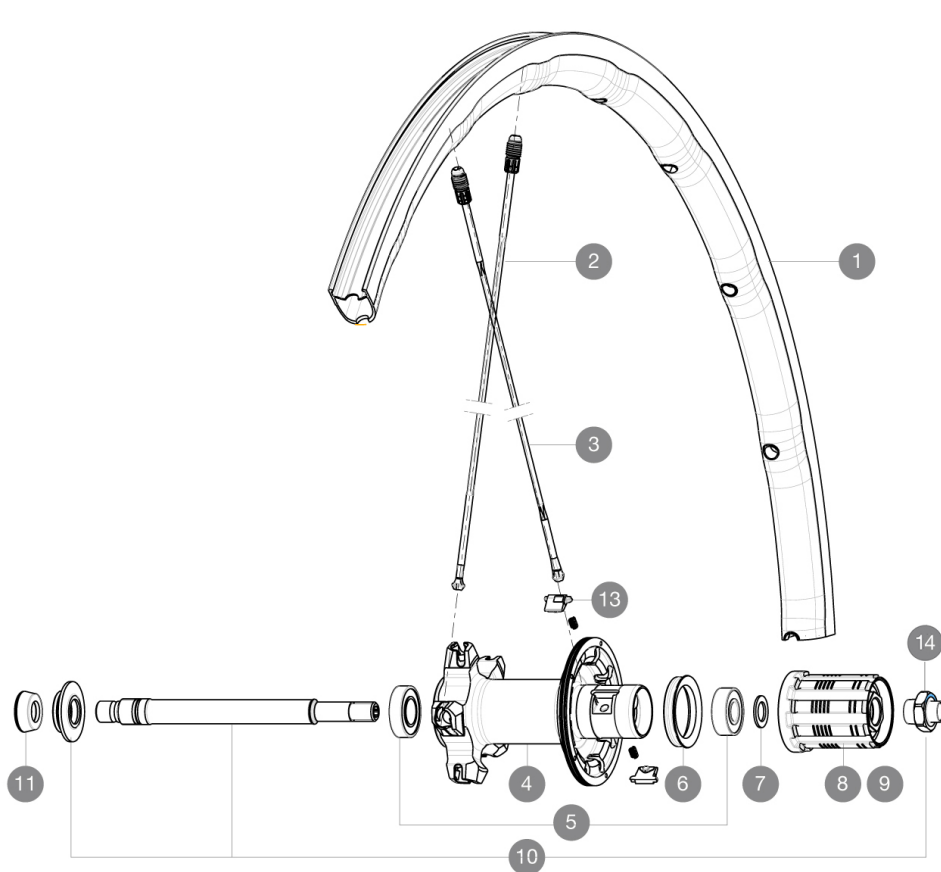


ASTM CATEGORY 2 : road and offroad with jumps less than 15cm
 Pour optimiser la longévité des roues, Mavic recommande un poids maximal supporté par les roues de 120kg. Ce poids comprend les roues également
 Dimensions de pneus recommandés : 25 Å 32 mm
 Pression max. : 25 mm 7.7 bars / 110 PSI

RÉFÉRENCES ROUES

R66801 Ksyrium Pro Rr

R98431 Ksyrium Pro Rr Limited



JANTES



Å TROU DE VALVE EN MM : 6,5

1	V2405013	Kit Jante Arr K Pro Ltd
1	V2402113	REAR RIM KSYRIUM PRO

RAYONS

2	V2277501	KIT 10 REAR NON DRIVE SIDE KSYRIUM PRO/PRO EXALITH/PRO EXALI
3	V2270501	RAYONS CRL KSYRIUM PRO DISC
3	V2272801	Kit Rayons 1 Av 282.5 + 1 Arr 273,5 K Pro Ltd

MOYEURS

4	N/A	CORPS DE MOYEU
4	N/A	CORPS DE MOYEU
5	33000001	REAR HUB B9+6901 BEARINGS 2013
6	99500001	JOINT A LEVRE FTSX
7	30872801	SET OF 3 INTERNAL SILVER SPACERS 9mm FTS-L 2013
8	30871101	FTS-L FREEWHEEL BODY HG11 2013 (8 or 9mm axle compatible)
9	30871201	FTS-L FREEWHEEL BODY ED11 2013 (8 or 9mm axle compatible)
10	V2250501	Kit Axe Ksyrium Elite / SLS
13	M40578	KIT CLIQUETS FTS "L" (ROUES ROUTE)
14	V2373101	KIT NUT FOR ROAD ALLOY THROUGH AXLE 9mm

ADAPTATEURS

11	35117301	FRONT OR REAR FORK REST KIT R-SYS 2013
----	----------	--

MAVIC Ksyrium Pro

LIVRE AVEC

Blocages rapides BR601	
Blocages rapides BR601	
Clé de réglage multifonction	
Guide utilisateur	
Clé de réglage multifonction	
Guide utilisateur	

COMPATIBILITE

Roue libre : Shimano/Sram, convertible en Campagnolo avec un corps de roue libre optionnel	
Axe avant : Blocage rapide uniquement	
Axe arrière : Blocage rapide uniquement	

Spécifications

JANTES

- Matériau : Maxtal
- Hauteur : avant 24 mm, arrière 26 mm asymétrique
- Raccord : SUP
- Perçage : Fore
- Surface de freinage : UB Control
- Réduction du poids : ISM 4D
- Diamètre du trou de valve : 6,5 mm
- Pneumatique : pneu
- Matériau : Maxtal
- Hauteur : avant 24 mm, arrière 26 mm asymétrique
- Dimension ETRTO : 622 x 17C
- Dimensions de pneus recommandés : 25 Å 32 mm
- Raccord : SUP
- Perçage : Fore
- Surface de freinage : UB Control
- Réduction du poids : ISM 4D
- Diamètre du trou de valve : 6,5 mm
- Pneumatique : pneu
- Largeur interne : 17 Å mm
- Dimension ETRTO : 622 x 17C

RAYONS

- Matériau : Zicral
- Forme : droits, profilés, treints Å l'avant
- Ancrage : aluminium intégré Fore
- Matériau : Zicral
- Nombre : 18 Å l'avant, 20 Å l'arrière
- Rayonnage : avant radial, arrière Isopulse
- Forme : droits, profilés, treints Å l'avant
- Ancrage : aluminium intégré Fore
- Nombre : 18 Å l'avant, 20 Å l'arrière
- Rayonnage : avant radial, arrière Isopulse

MOYEURS

- Corps avant : carbone avec flasques en aluminium
- Corps arrière : aluminium
- Corps arrière : aluminium
- Matériau de l'axe : aluminium
- Corps avant : carbone avec flasques en aluminium
- Roulements : cartouche Å tanches réglables
- Roue-libre : acier FTS-L
- Matériau de l'axe : aluminium
- Roulements : cartouche Å tanches réglables
- Roue-libre : acier FTS-L

VERSIONS

- Coloris : Noir uniquement

POIDS ROUES

Poids roue 845