

# MAVIC Crossride Tubeless Quest 29

## RÉFÉRENCES ROUES

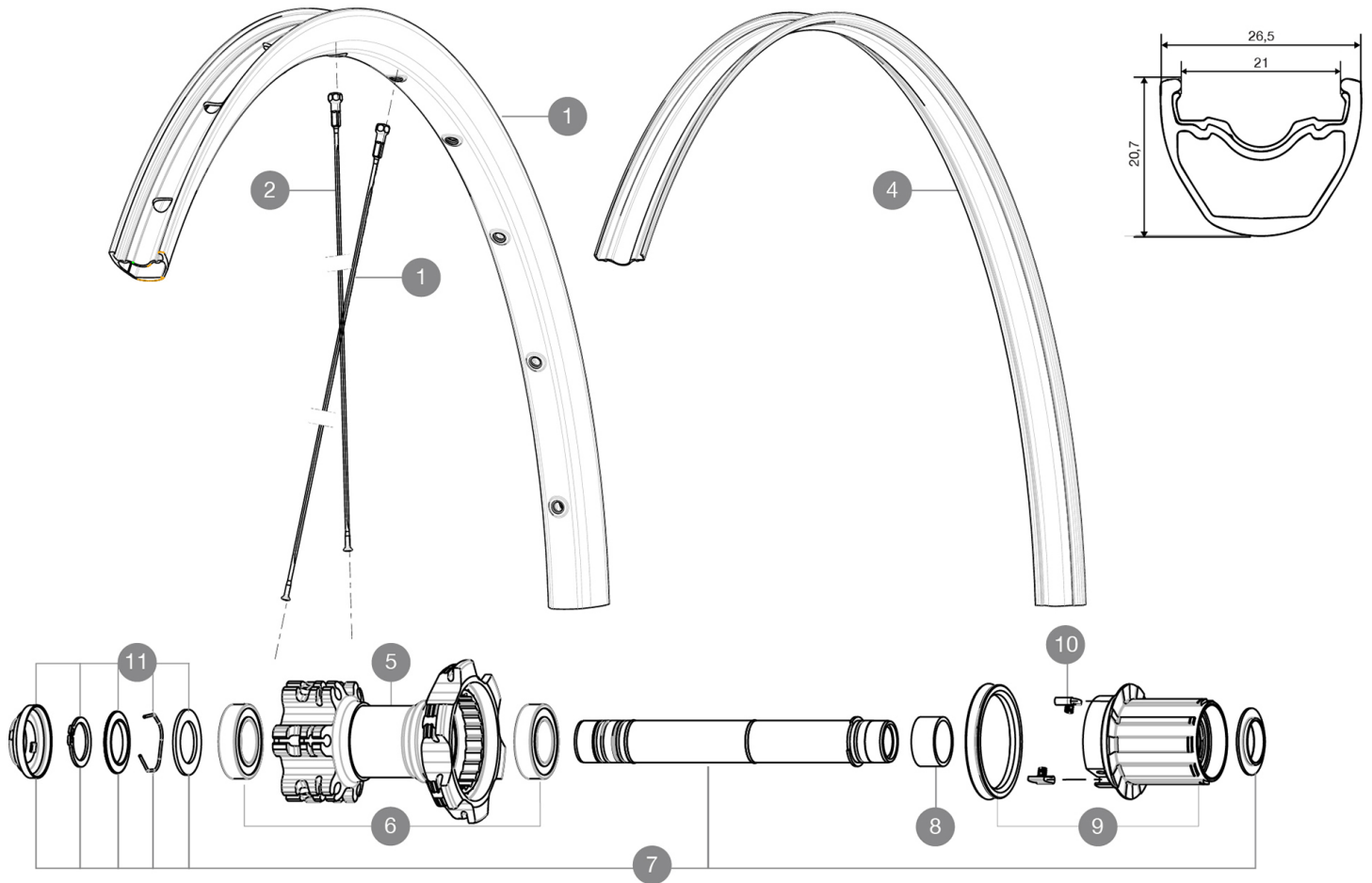
R60701 XrideUST Quest29RrWTS

R99171 XrdUSTQuest29 Rr Boost WTS

CATÉGORIE ASTM 3A : tout-terrain avec des sauts de moins de 61 Å cm

Pour optimiser la longévité des roues, Mavic recommande un poids maximal supporté par les roues de 120kg poids du vélo inclus

Dimensions de pneus ETRTO recommandées : 35 mm Å 69 mm



## JANTES



TROU DE VALVE EN MM : 6,5

1	V2314315	RIM CROSSRIDE TUBELESS 29
	V2190101	Fond de jante UST 29x21c

## RAYONS


2	V2381401	KIT 12 FT/RR BUTTED SPOKES 296mm MTB 29"
3	36689601	"12 SPOKES DRIVE SIDE CROSSROC 29"" 293mm"

## MOYEUX

5	N/A	CORPS DE MOYEU
6	M40076	HUB BEARINGS 17x30x7 6903 x 2
7	V2371201	KIT REAR QRM AXLE 135-142 / BOOST 148mm
8	35124501	SET OF 3 REAR AXLE/FREEWHEEL BODY SPACERS
9	35126301	TS-2 FREEWHEEL BODY + SEAL 2013 (NO PAWLS) - while stock las
10	99610601	KIT CLIQUETS ITS4
11	V2370401	REAR AUTO ADJUST.PLAY KIT 12MM AXLE

# MAVIC Crossride Tubeless Quest 29

## LIVRE AVEC

1 bouteille de liquide pré-ventif Mavic	
1 bouteille de liquide pré-ventif Mavic	
Fond de jante tubeless	
Valve UST et accessoires	
Adaptateurs 12x142 mm à l'arrière	
Guide utilisateur	
Adaptateurs arrière 12x142 mm pour ITS4 et TS2 (308 593 01 pour ITS4, 329 650 01 pour TS2) 1	
Valve UST et accessoires	
Fond de jante tubeless	
Guide utilisateur	

## COMPATIBILITE

Roue libre : Shimano/Sram, convertible en XD avec un corps de roue libre optionnel	
Axe avant : axe traversant de 15 mm convertible en blocage rapide avec les adaptateurs optionnels	
Axe arrière : axe traversant de 12 mm, convertible en blocage rapide avec des adaptateurs optionnels (non disponibles en Allemagne)	

## Spécifications

### JANTES

- **Matériau** : aluminium S6000
- **Raccord** : manchonné
- **Perçage** : traditionnel avec renfort H2
- **Diamètre du trou de valve** : 8,5 mm avec rducteur éjectable
- **Pneumatique** : UST Tubeless et tubetype
- **Matériau** : aluminium S6000
- **Largeur interne** : 21 mm
- **Dimension ETRTO 26"** : 559 x 21C
- **Dimension ETRTO 27.5"** : 584 x 21C
- **Dimension ETRTO 29"** : 622 x 21C
- **Dimensions de pneus ETRTO recommandés** : 35 mm à 69 mm
- **Raccord** : manchonné
- **Perçage** : traditionnel avec renfort H2
- **Diamètre du trou de valve** : 8,5 mm avec rducteur éjectable
- **Pneumatique** : UST Tubeless et tubetype
- **Largeur interne** : 21 mm
- **Dimension ETRTO 26"** : 559 x 21C
- **Dimension ETRTO 27.5"** : 584 x 21C
- **Dimension ETRTO 29"** : 622 x 21C

### RAYONS

- **Matériau** : acier
- **Forme** : droits, profilés, treints
- **Écrous** : laiton, ABS
- **Nombre** : 24 à l'avant et à l'arrière
- **Matériau** : acier
- **Rayonnage** : avant et arrière croisés par 2
- **Forme** : droits, profilés, treints
- **Écrous** : acier, ABS
- **Nombre** : 24 à l'avant et à l'arrière
- **Rayonnage** : avant et arrière croisés par 2

### MOYEURS

- **Corps** : aluminium
- **Matériau de l'axe** : aluminium
- **Roulements** : cartouche à lances
- **Roue-libre** : alliage TS-2
- **Corps avant et arrière** : aluminium Compatible Shimano 11 vitesses Compatible Sram XD (XX1-X01) avec kit en option
- **Matériau de l'axe** : aluminium
- **Roulements** : cartouche à lances
- **Roue-libre** : alliage TS-2

### VERSIONS

- **Coloris** : Noir uniquement
- **Standard de disque** : 6 trous uniquement
- **Largeur du moyeu** : Boost (avant 110, arrière 148) ou Non-Boost (avant 100, arrière 135/142)

### POIDS ROUES

Poids roue  
Weight Rear 26": 965  
Weight Rear 27.5": 995  
Weight Rear 29": 1040