

MAVIC Cosmic Pro Carbon

1
2017
REAR

CATÉGORIE ASTM 1 : route uniquement

Pour optimiser la longévité des roues, Mavic recommande un poids maximal supporté par les roues de 120kg poids du vélo inclus

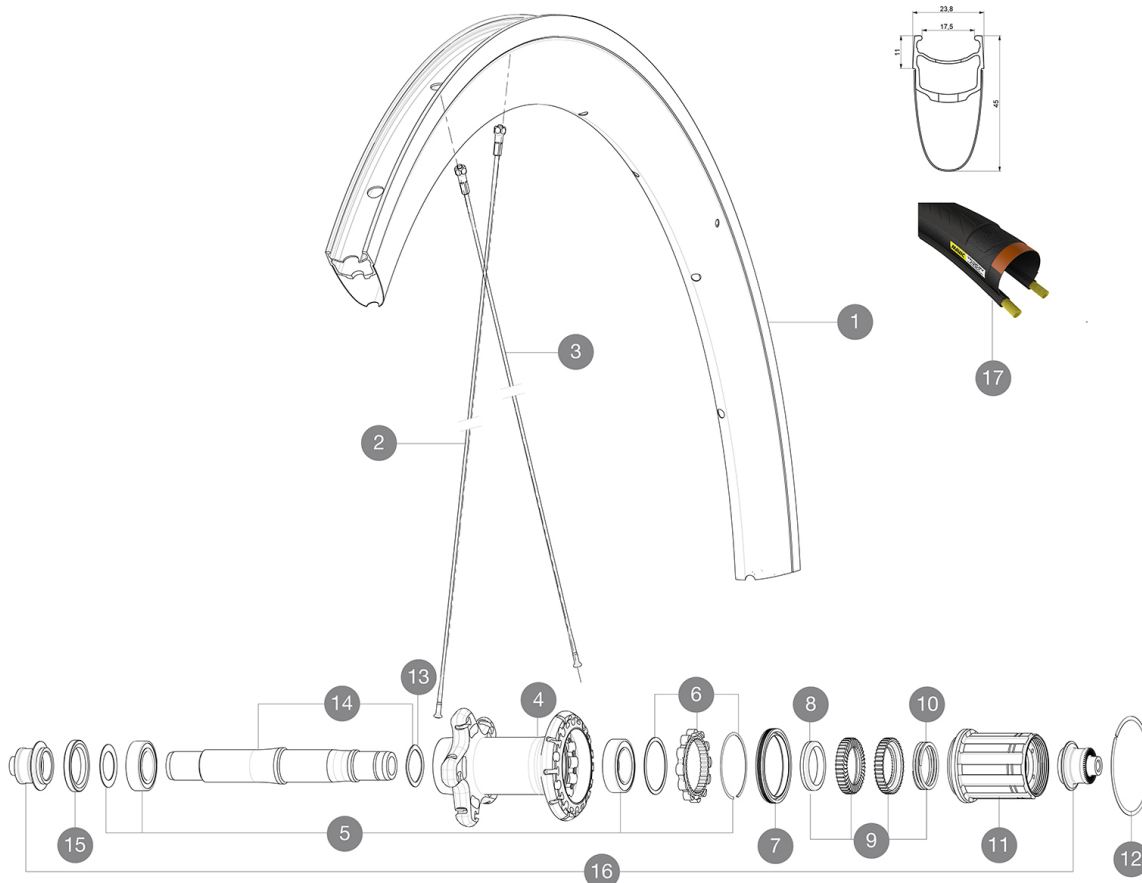
Dimensions de pneu recommandées : 25 Å 32 Å mm

Pression max. : 23 mm 8,7 bars - 125 PSI, 25/28 mm 7,7 bars - 110 PSI

Pression max. Å : 25 Å mm 7,7 Å bars - 110 Å PSI

RÉFÉRENCES ROUES

R99471	Cos Pro Car 17 Rr Custom	R80802	Cos Pro Car 17 Rr White
R80801	Cos Pro Car 17 Rr Black		



JANTES



 :

1	V2407613	KIT REAR RIM COSMIC PRO CARBON UB WHITE - while stock last
1	V4091913	KIT REAR RIM COSMIC PRO CARBON U shaped
1	V2407413	KIT REAR RIM COSMIC PRO CARBON UB GRAPHITE - while stock las

RAYONS

2	V3663601	KIT 12 NON DRIVE SIDE BUTTED AERO STAINLESS SPOKE 301 + alu
2	V2274701	KIT 12 NDS BTD AERO SPK 301mm/ALU NIPPLE - while stock last
3	V3663501	KIT 12 BUTTED AERO STAINLESS SPOKE 277 + alu nipple + washer
3	V2274601	KIT 12 DS BTD AERO SPK 277mm/ALU NIPPLE - while stock last

MOYEUX

4	N/A	CORPS DE MOYEU
5	V2560401	KIT ID360 2 BEARINGS 17x28x7 + CIRCLIP + WAVED WASHER (QRM A
6	V2252701	KIT ID360 INSERT SHAPED EAR LOBE > 2017
7	V2251601	ID360 SEAL + GREASE
8	V2500501	Kit 3 ID360 pad for noise reduction
9	V2251701	ID360 2 RATCHETS + SPRING + GREASE
10	V2251801	KIT 3 ID360 ROAD SPRINGS
11	V3430101	HG11 Freewheel Body ID360
12	V2252201	KIT 2 REAR HUB RETENTION RINGS 48mm
13	V2251501	3 ID360 WAVE WASHERS

14	V2251201	ID360 AXLE UB
15	V2250901	KIT ID360 HUB THREADED CAP for UB model (small)

PNEUMATIQUES




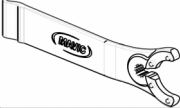
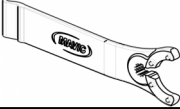
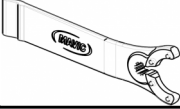
17	37805525	Yksion Pro PowerLink White 25
----	----------	-------------------------------

ADAPTATEURS

16	B4989401	Rear axle adapters 9mm QR
----	----------	---------------------------

MAVIC Cosmic Pro Carbon

LIVRE AVEC

Blocages rapides BR301 (V24 501 01 avant, V24 502 01 arri�re) 1	
Blocages rapides BR301 (V24 501 01 avant, V24 502 01 arri�re) 1	
Blocages rapides BR301 (V24 501 01 avant, V24 502 01 arri�re) 1	
Fond de jante	
Fond de jante	
Fond de jante	
Cl� de r�glage multifonction (325 423 01) 1	
Cl� de r�glage multifonction (325 423 01) 1	
Cl� de r�glage multifonction (325 423 01) 1	
Guide utilisateur	
Guide utilisateur	
Guide utilisateur	

COMPATIBILITE

Roue libre� : Shimano/Sram, convertible en Campagnolo et XD-R avec des corps de roue libre optionnels	
Roue libre� : Shimano/Sram, convertible en Campagnolo et XD-R avec des corps de roue libre optionnels	
Roue libre� : Shimano/Sram, convertible en Campagnolo et XD-R avec des corps de roue libre optionnels	
Axe avant� : Blocage rapide uniquement	
Axe avant� : Blocage rapide uniquement	
Axe avant� : Blocage rapide uniquement	
Axe arri�re� : Blocage rapide uniquement	
Axe arri�re� : Blocage rapide uniquement	
Axe arri�re� : Blocage rapide uniquement	

Sp cifications

JANTES

- Mat riau  : Maxtal et carbone 12K
- Mat riau  : Maxtal et carbone 12K
- Mat riau  : Maxtal et carbone 12K
- Hauteur  : 45  mm
- Hauteur  : 45  mm
- Hauteur  : 45  mm
- Raccord  : SUP
- Raccord  : SUP
- Raccord  : SUP
- Per age  : traditionnel
- Per age  : traditionnel
- Per age  : traditionnel
- Surface de freinage  : UB Control
- Surface de freinage  : UB Control
- Surface de freinage  : UB Control
- R duction du poids  : ISM
- R duction du poids  : ISM
- R duction du poids  : ISM
- Diam tre du trou de valve  : 6,5 mm
- Diam tre du trou de valve  : 6,5 mm
- Diam tre du trou de valve  : 6,5 mm
- Pneumatique  : pneu
- Pneumatique  : pneu
- Pneumatique  : pneu

MOYEUX

- Corps avant et arri re  : aluminium
- Corps avant et arri re  : aluminium
- Corps avant et arri re  : aluminium
- Mat riau de l'axe  : aluminium
- Mat riau de l'axe  : aluminium
- Mat riau de l'axe  : aluminium
- Avant  : roulements   cartouche  tanche r glables (QRM+), Arri re  roulements   cartouche  tanche   r glage automatique (QRM Auto)
- Roulements   cartouche  tanches
- Avant  : roulements   cartouche  tanche r glables (QRM+), Arri re  roulements   cartouche  tanche   r glage automatique (QRM Auto)
- Roue-libre : Instant Drive 360
- Roue-libre : Instant Drive 360
- Roue-libre : Instant Drive 360

VERSIONS

- Coloris  : Noir uniquement
- Coloris  : Noir uniquement

POIDS ROUES

Poids roue 925