

MAVIC Cosmic Pro Carbon Disc

CATÉGORIE ASTM 1 : route uniquement

Pour optimiser la longévité des roues, Mavic recommande un poids maximal supporté par les roues de 120kg poids du vélo inclus

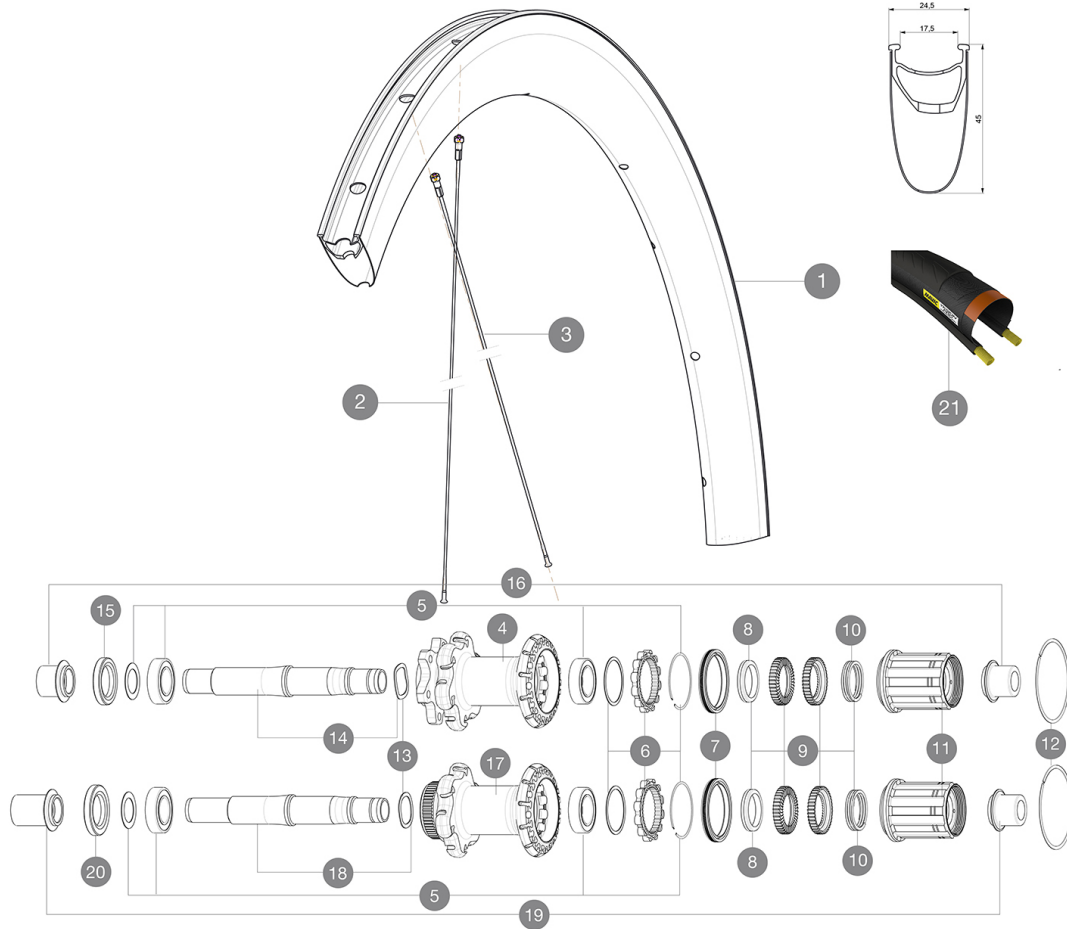
Dimensions de pneu recommandées : 25 Å 32Å mm

Pression max. : 23 mm 8,7 bars - 125 PSI, 25/28 mm 7,7 bars - 110 PSI

Pression max. : 25Å mm 7,7Å bars - 110Å PSI

RÉFÉRENCES ROUES

R80901	CosProCarD6BRr12x142	R87001	CosProCarDCLRr12x142
R99481	CosProCarDCLRr12x142Cus		



JANTES



&NBSP;:

1	V2408013	KIT REAR RIM COSMIC PRO CARBON DISC CLINCHER
---	----------	--

RAYONS

2	V3663701	KIT 12 FRT/NDS BUTTED AERO STAINLESS SPOKE 294 + alu nipple
2	V2274901	KIT 12 FT/NDS BTD SPK 294mm/WIDE ALU NIPPLE - while stock la
3	V2274601	KIT 12 DS BTD AERO SPK 277mm/ALU NIPPLE - while stock last
3	V3663501	KIT 12 BUTTED AERO STAINLESS SPOKE 277 + alu nipple + washer

MOYEURS

4	N/A	CORPS DE MOYEU
5	V2560201	KIT ID360 BEARINGS 15/28/7 + 17/28/7
6	V2252701	KIT ID360 INSERT SHAPED EAR LOBE > 2017
7	V2251601	ID360 SEAL + GREASE
8	V2500501	Kit 3 ID360 pad for noise reduction
9	V2251701	ID360 2 RATCHETS + SPRING + GREASE
10	V2251801	KIT 3 ID360 ROAD SPRINGS
11	V3430101	HG11 Freewheel Body ID360
12	V2252201	KIT 2 REAR HUB RETENTION RINGS 48mm
13	V2251501	3 ID360 WAVE WASHERS
14	V2251301	ID360 AXLE DISC 6T
15	V2251001	KIT ID360 HUB THREADED CAP UB+DISC 6 BOLTS (large) - while s

17	N/A	CORPS DE MOYEU
18	V2251401	ID360 AXLE DISC CL
20	V2251101	KIT ID360 HUB THREADED CAP DISC CENTER LOCK

PNEUMATIQUES



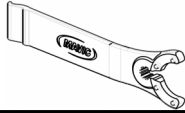
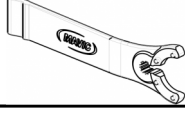
21	37805525	Yksion Pro PowerLink White 25
----	----------	-------------------------------

ADAPTATEURS

16	B4989601	Rear Axle Adapters 12/142 INT
19	B4989901	Rear Axle Adapters 12/142 CL

MAVIC Cosmic Pro Carbon Disc

LIVRE AVEC

Adaptateurs avant 12Å mm (B4104201) 1	
Adaptateurs arriÅre 12x142Å mm pour Instant Drive 360 (B49 896 01 pour ID360 6T, B49 899 01 pour ID360 CL) 1	
Vis spÅcifiques pour disque (308 719 01)	
Fond de jante	
Fond de jante	
ClÅ de rÅglage multifonction (325 423 01) 1	
ClÅ de rÅglage multifonction (325 423 01) 1	
Guide utilisateur	
Guide utilisateur	

COMPATIBILITE

Roue libreÅ : Shimano/Sram, convertible en Campagnolo et XD-R avec des corps de roue libre optionnels	
Roue libreÅ : Shimano/Sram, convertible en Campagnolo et XD-R avec des corps de roue libre optionnels	
Axe avantÅ : axe traversant de 12 mm convertible en 15Å mm ou en serrage rapide avec les adaptateurs optionnels	
Axe avantÅ : axe traversant de 12 mm convertible en 15Å mm ou en serrage rapide avec les adaptateurs optionnels	
Axe arriÅreÅ : axe traversant de 12Å mm, convertible en blocage rapide avec des adaptateurs optionnels (non disponibles en Allemagne)	
Axe arriÅreÅ : axe traversant de 12Å mm, convertible en blocage rapide avec des adaptateurs optionnels (non disponibles en Allemagne)	

SpÅcifications

JANTES

- MatÅriauÅ : Maxtal et carbone 12K
- MatÅriauÅ : Maxtal et carbone 12K
- HauteurÅ : 45Å mm
- HauteurÅ : 45Å mm
- RaccordÅ : SUP
- RaccordÅ : SUP
- PerÅsageÅ : traditionnel
- PerÅsageÅ : traditionnel
- Profil spÅcifique pour frein Å disque
- Profil spÅcifique pour frein Å disque
- RÅduction du poidsÅ : ISM
- RÅduction du poidsÅ : ISM
- DiamÅtre du trou de valveÅ : 6,5 mm
- DiamÅtre du trou de valveÅ : 6,5 mm
- PneumatiqueÅ : pneu
- PneumatiqueÅ : pneu
- Largeur interneÅ : 17Å mm
- Largeur interneÅ : 17Å mm
- Dimension ETRTOÅ : 622x17C
- Dimension ETRTOÅ : 622x17C

RAYONS

- MatÅriauÅ : acier
- MatÅriauÅ : acier
- FormeÅ : droits, Ågyptiques, rÅtreints
- FormeÅ : droits, aÅrodynamiques, rÅtreints
- ÅcrousÅ : aluminium, ABS
- ÅcrousÅ : aluminium, ABS
- NombreÅ : 24 Å lÅ avant et Å lÅ arriÅre
- NombreÅ : 24 Å lÅ avant et Å lÅ arriÅre
- RayonnageÅ : avant croisÅs par 2, arriÅre Isopulse
- RayonnageÅ : avant croisÅs par 2, arriÅre Isopulse

MOYEURS

- Corps avant et arriÅreÅ : aluminium
- Corps avant et arriÅreÅ : aluminium
- MatÅriau de lÅaxeÅ : aluminium
- MatÅriau de lÅaxeÅ : aluminium
- Roulements Å cartouche Åtanches
- AvantÅ : roulements Å cartouche Åtanche rÅglables (QRM+), ArriÅreÅ roulements Å cartouche Åtanche Å rÅglage automatique (QRM Auto)
- Roue-libre : Instant Drive 360
- Roue-libre : Instant Drive 360
- Avant : Blocage rapide, compatible 12x100 et 15x100
- ArriÅre : compatible blocage rapide, 12x142 et 12x135

VERSIONS

- ColorisÅ : Noir uniquement
- ColorisÅ : Noir uniquement
- Standard de disqueÅ : 6Å trous ou Center LockÅ
- Standard de disqueÅ : 6Å trous ou Center LockÅ

POIDS ROUES

Poids roue 935