

CATÉGORIE ASTM 1 : route uniquement

Pour optimiser la longévité des roues, Mavic recommande un poids maximal supporté par les roues de 120kg poids du vélo inclus

Dimensions de pneu recommandées : 25 Å 32Å mm

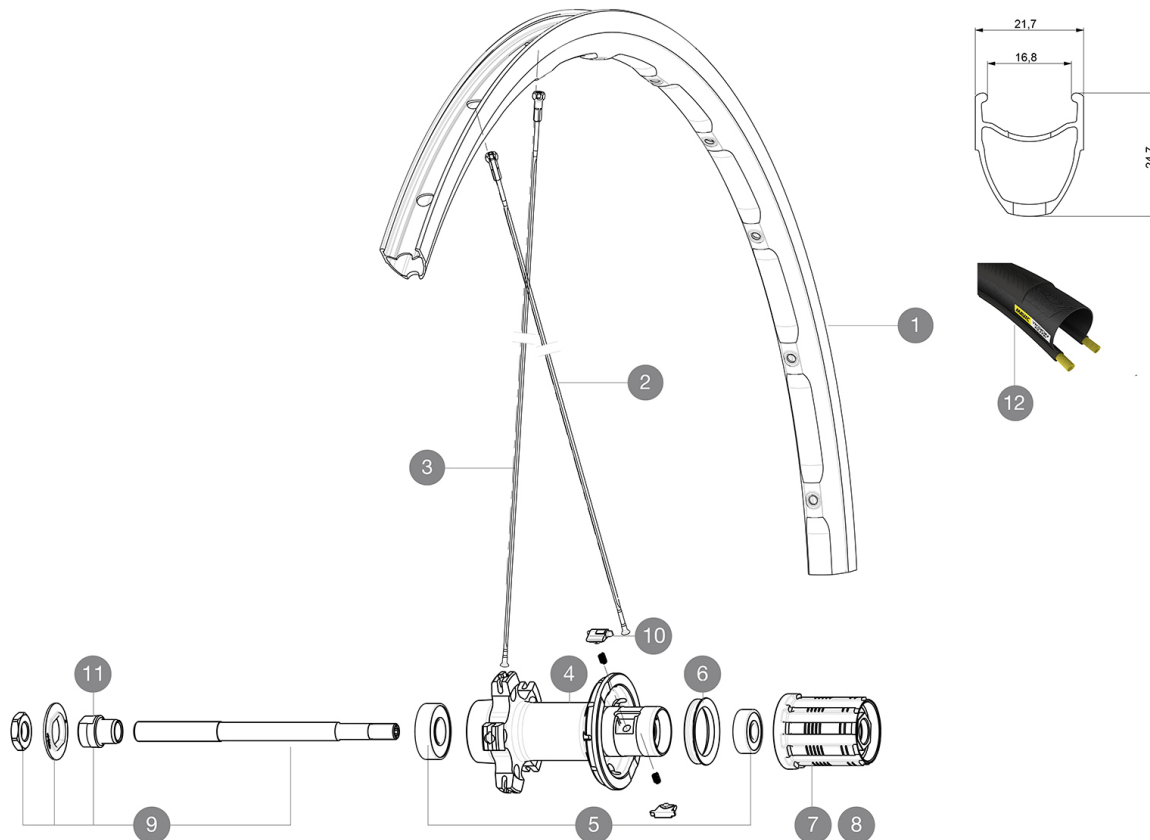
Pression max. : 23 mm 8,7 bars - 125 PSI, 25/28 mm 7,7 bars - 110 PSI

Pression max. : 25Å mm 7,7Å bars - 110Å PSI

RÉFÉRENCES ROUES

R81001 Ksyrium 17 Rr Black

R81002 Ksyrium 17 Rr Blue



JANTES



 :

| | | |
|---|----------|--------------------------------|
| 1 | V2409213 | KIT REAR RIM KSYRIUM BLUE 17C |
| 1 | V2409013 | KIT REAR RIM KSYRIUM BLACK 17C |

RAYONS

| | | |
|---|----------|--|
| 2 | V2275801 | KIT 12 REAR KSYRIUM DISC 12mm & KSYRIUM 17C DRIVE SIDE AERO |
| 3 | V2275701 | KIT 12 REAR KSYRIUM DISC 12mm & KSYRIUM 17C NON-DRIVE SIDE A |

MOYEURS

| | | |
|----|----------|---|
| 5 | M40660 | ROULEMENTS MOYEU ARR 608+6001 |
| 6 | 99500001 | JOINT A LEVRE FTSX |
| 7 | 30871101 | FTS-L FREEWHEEL BODY HG11 2013 (8 or 9mm axle compatible) |
| 9 | 99603901 | AXE ARR KSYRIUM EQUIPE 08 |
| 10 | M40578 | KIT CLIQUETS FTS "L" (ROUES ROUTE) |
| 11 | 99603801 | SHORT EXPENSIBLE BEARING SUPPORTS > 2008 |

PNEUMATIQUES

| | | |
|----|----------|-----------------|
| 12 | 37805725 | Yksion Elite 25 |
|----|----------|-----------------|

