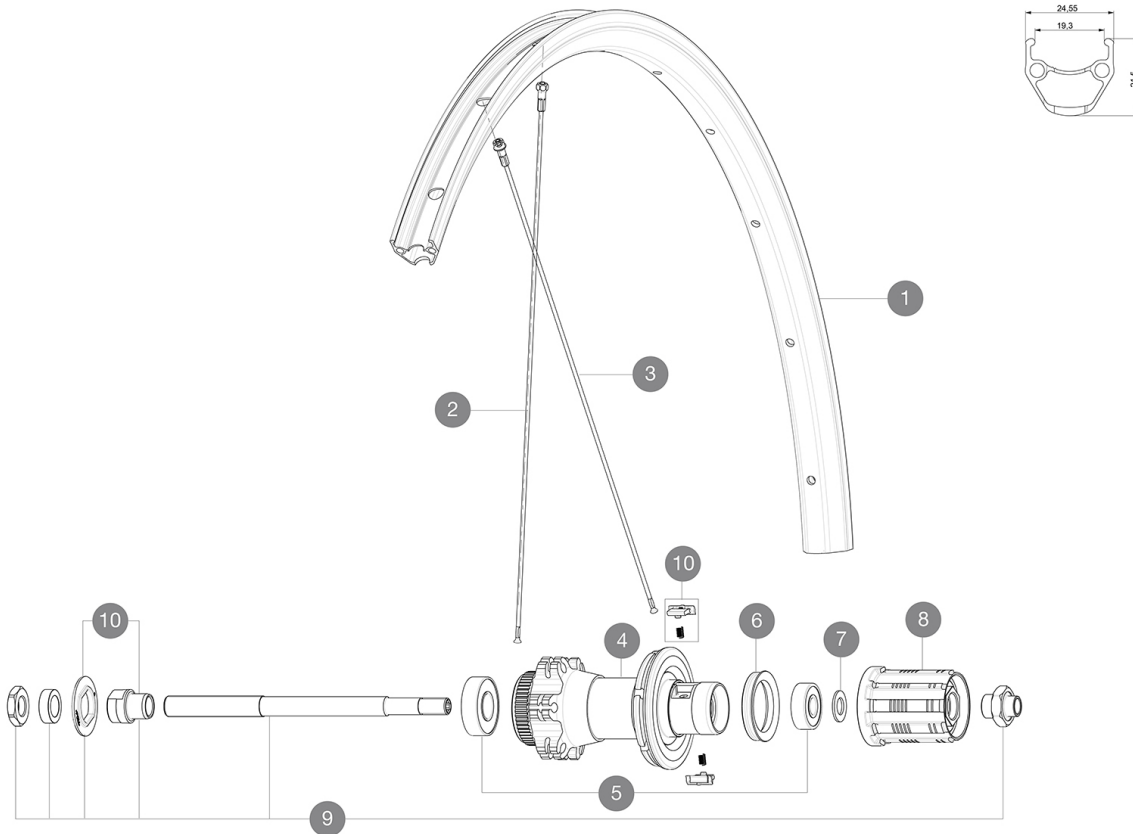


# MAVIC Aksium Disc Allroad 700

CATÉGORIE ASTM 2A : route et tout-terrain avec des sauts de moins de 15Å cm  
 Pour optimiser la longévité des roues, Mavic recommande un poids maximal supporté par les roues de 120kg poids du vélo inclus  
 Dimensions de pneu recommandées : 25 Å 32Å mm  
 Dimensions de pneu recommandées : 28 Å 42Å mm  
 Pression max. : 30 mm 5,8 bars - 85 PSI / 40 mm 4,5 bars - 65 PSI

## RÉFÉRENCES ROUES

R99041 AksAIRDCL700RrQRx135 M11



## JANTES



&NBSP;:

1 V2730315 KIT FRONT/REAR RIM AKSIUM ALLROAD 700


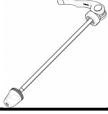
## RAYONS

2 V2383001 KIT 12 FT/NDS CROSSRIDE FTSX 29" SPK 297mm  
 3 V2276401 KIT 12 REAR DRIVE SIDE AKSIUM DISC 12mm ROUND SPOKES 295mm +

## MOYEUX

5 M40660 ROULEMENTS MOYEU ARR 608+6001  
 6 99500001 JOINT A LEVRE FTSX  
 7 M40067 KIT ENTRETOISES CORPS DE RL/RLT NEZ DE MOYEU FTS  
 8 30871101 FTS-L FREEWHEEL BODY HG11 2013 (8 or 9mm axle compatible)  
 9 99603901 AXE ARR KSYRIUM EQUIPE 08  
 10 99603801 SHORT EXPENSIBLE BEARING SUPPORTS > 2008

## LIVRE AVEC

Blocages rapides BR101 (M40350 avant, M40351 arri�re, M40352 arri�re VTT) 1	
Blocages rapides BR101 (M40350 avant, M40351 arri�re, M40352 arri�re VTT) 1	
Fond de jante	
Fond de jante	
Guide utilisateur	
Guide utilisateur	

## COMPATIBILITE

Roue libre� : Shimano/Sram, convertible en Campagnolo avec un corps de roue libre optionnel	
Roue libre� : Shimano/Sram, convertible en Campagnolo avec un corps de roue libre optionnel	
Axe avant� : Blocage rapide uniquement	
Axe avant� : Blocage rapide uniquement	
Axe arri�re� : Blocage rapide uniquement	
Axe arri�re� : Blocage rapide uniquement	

## Sp cifications

### JANTES

- Mat riau  : Aluminium S6000
- Mat riau  : Aluminium S6000
- Hauteur  : 21  mm
- Hauteur  : 21  mm
- Raccord  : goupil 
- Raccord  : goupil 
- Per age  : traditionnel avec renfort H2
- Per age  : traditionnel avec renfort H2
- Profil sp cifique pour frein   disque
- Profil sp cifique pour frein   disque
- Diam tre du trou de valve  : 6,5 mm
- Diam tre du trou de valve  : 6,5 mm
- Pneumatique  : pneu
- Pneumatique  : pneu
- Largeur interne  : 19  mm
- Largeur interne  : 19  mm
- Dimension ETRTO  : 622x19C
- Dimension ETRTO  : 622x19C

### RAYONS

- Mat riau  : acier
- Mat riau  : acier
- Forme  : droits, ronds
- Forme  : droits, ronds
-  crous  : acier, ABS
-  crous  : acier, ABS
- Nombre  : 24     avant et     arri re
- Nombre  : 24     avant et     arri re
- Rayonnage  : avant et arri re crois s par 2
- Rayonnage  : avant et arri re crois s par 2

### MOYEUX

- Corps avant et arri re  : aluminium
- Corps avant et arri re  : aluminium
- Mat riau de l'axe  : acier
- Mat riau de l'axe  : acier
- Roulements   cartouche  tanches
- Avant  : roulements   cartouche  tanche (QRM), Arri re  roulements   cartouche  tanche   r glage automatique (QRM Auto)
- Roue-libre  : acier FTS-L
- Roue-libre  : acier FTS-L

### VERSIONS

- Coloris  : Noir uniquement
- Coloris  : Noir uniquement
- Standard de disque  : 6  trous ou Center Lock 
- Standard de disque  : 6  trous ou Center Lock 

### POIDS ROUES

Poids roue 1105