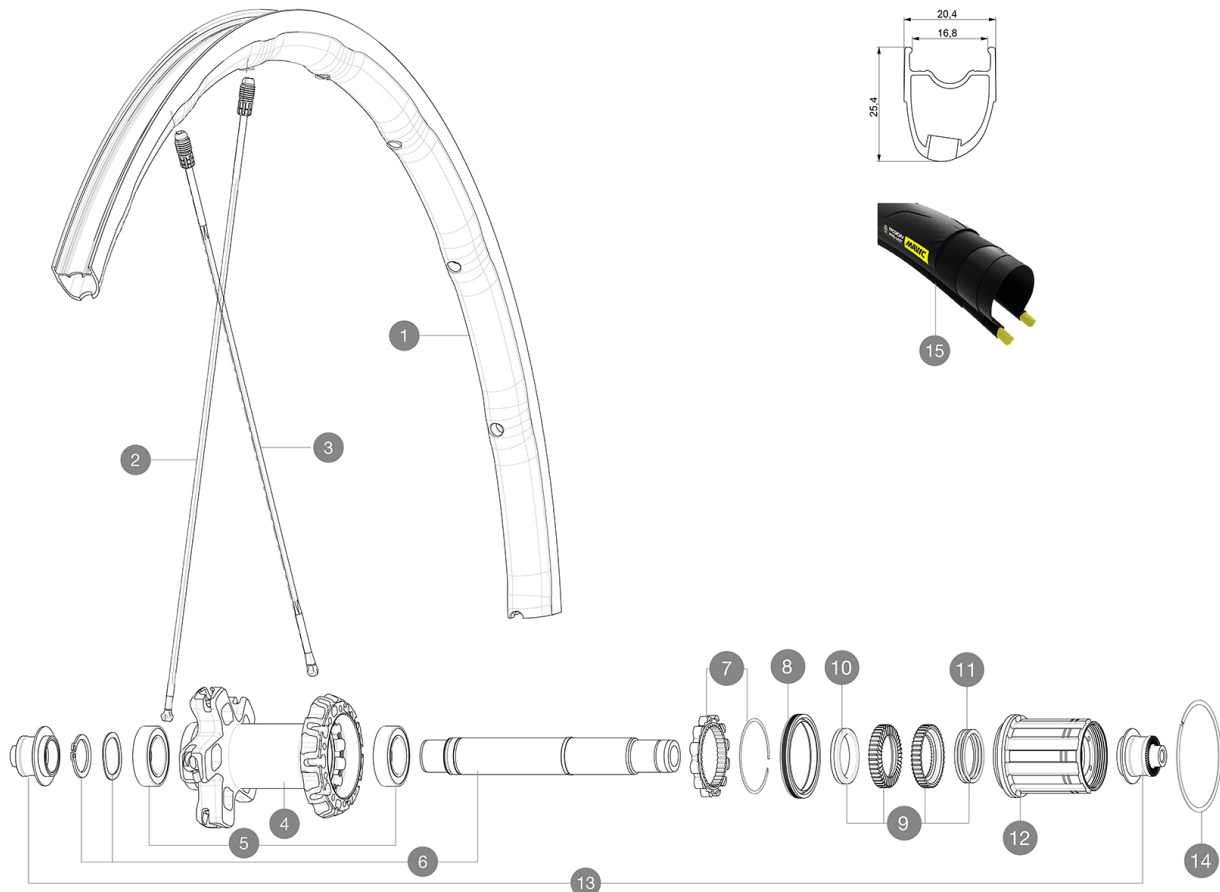


# MAVIC Ksyrium Pro UST

CATÉGORIE ASTM 2A : route et tout-terrain avec des sauts de moins de 15 Å cm  
 Pour optimiser la longévité des roues, Mavic recommande un poids maximal supporté par les roues de 120kg poids du vélo inclus  
 Dimensions de pneu recommandés : 25 Å 32 Å mm  
 Pression max. : se référer aux indications sur la roue et le pneu. Si elles sont différentes, choisir la plus faible.  
 Pression max. tubeless : 25 mm 7 bars - 100 PSI, 28 mm 6 bars - 87 PSI Pression max. tubetype : 25/28 mm 7,7 bars - 110 PSI

## RÉFÉRENCES ROUES

R17231 Ksy Pro UST Rr



## JANTES



&nbsp;:

1	V2730713	KIT REAR RIM KSYRIUM PRO UST
---	----------	------------------------------

## RAYONS

2	10844701	10 RAY.ZICRAL RET.ARR.R-SYS SL BOYAU ARGENT 298mm
3	V2278101	KIT 1 FT 285,5/1 RR KSYRIUM PRO UST SPK 273,5 - while stock
3	V2270501	RAYONS CRL KSYRIUM PRO DISC

## MOYEURS

4	N/A	CORPS DE MOYEU
5	V2560401	KIT ID360 2 BEARINGS 17x28x7 + CIRCLIP + WAVED WASHER (QRM A
6	V2252801	KIT ID360 UB REAR WHEEL AXLE WITH CIRCLIP/WAVE WASHER
7	V2252701	KIT ID360 INSERT SHAPED EAR LOBE > 2017
8	V2251601	ID360 SEAL + GREASE
9	V2251701	ID360 2 RATCHETS + SPRING + GREASE
10	V2500501	Kit 3 ID360 pad for noise reduction
11	V2251801	KIT 3 ID360 ROAD SPRINGS
12	V3430101	HG11 Freewheel Body ID360
14	V2252201	KIT 2 REAR HUB RETENTION RINGS 48mm

## PNEUMATIQUES

15	39938825	Yksion Pro UST 700x25
----	----------	-----------------------

## ADAPTATEURS

13	V2253101	KIT REAR AXLE ADAPTOR QUICK RELEASE ID360
----	----------	---

