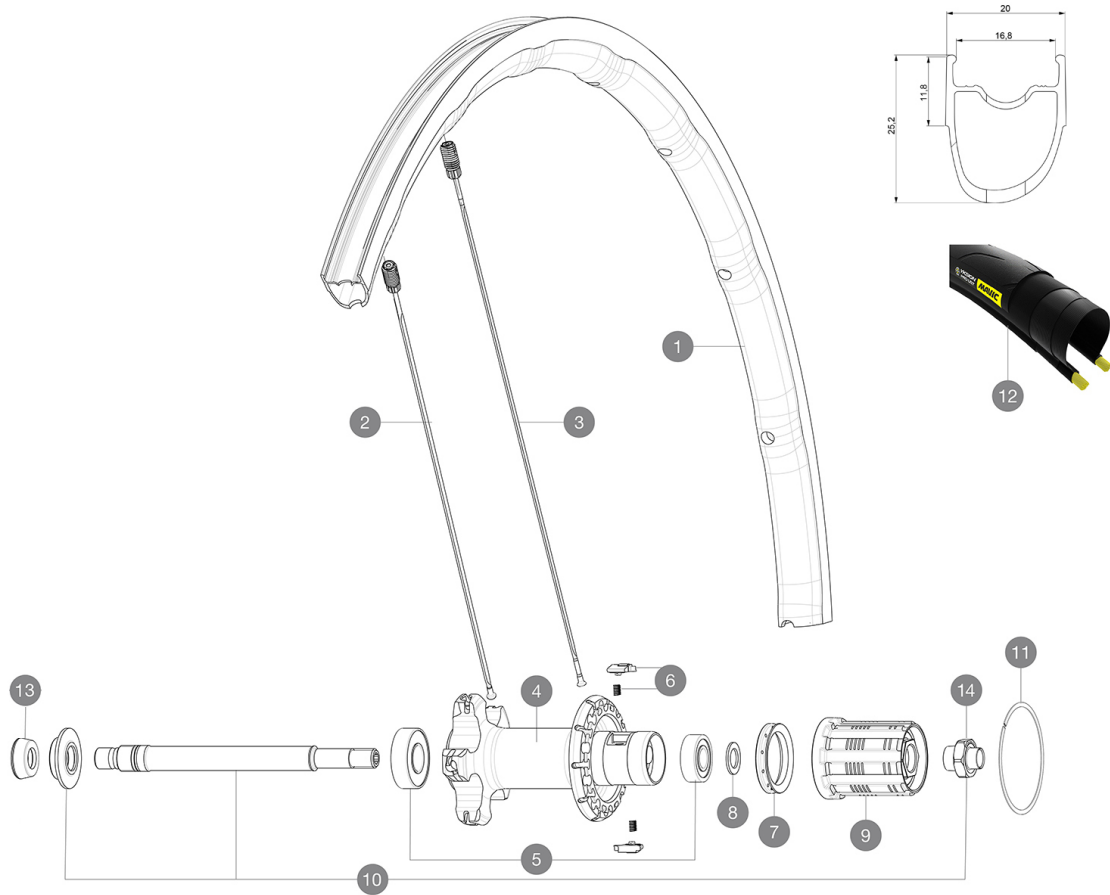


# MAVIC Ksyrium Elite UST

CATÉGORIE ASTM A 2 : route et tout-terrain avec des sauts de moins de 15 cm  
 Pour optimiser la longévité des roues, Mavic recommande un poids maximal supporté par les roues de 120kg poids du vélo inclus  
 Dimensions de pneu recommandées : 25 Å 32 Å mm  
 Pression max. tubeless : 25 mm 7 bars - 100 PSI, 28 mm 6 bars - 87 PSI Pression max. tubetype : 25/28 mm 7,7 bars - 110 PSI

## RÉFÉRENCES ROUES

R17561	KsyEUSTRr GraphiteBlack	R17562	KsyEUSTRr Yellow
R17563	KsyEUSTRr Red		



## JANTES



&NBSP;:

1	V2730913	KIT REAR RIM KSYRIUM ELITE UST
---	----------	--------------------------------

## RAYONS

2	V2278001	KIT 10 NDS KSYRIUM ELITE UST BTD SPK 301mm
3	V2277901	KIT 10 DS KSYRIUM ELITE UST SPOKE 275mm

## MOYEUR

4	N/A	CORPS DE MOYEU
4	N/A	CORPS DE MOYEU
4	N/A	CORPS DE MOYEU
4	N/A	CORPS DE MOYEU
5	V2540101	ROULEMENT MOY ARR B9+6001 2015
6	M40578	KIT CLIQUETS FTS "L" (ROUES ROUTE)
7	99500001	JOINT A LEVRE FTSX
8	30872801	SET OF 3 INTERNAL SILVER SPACERS 9mm FTS-L 2013
9	30871101	FTS-L FREEWHEEL BODY HG11 2013 (8 or 9mm axle compatible)
10	V2250501	Kit Axe Ksyrium Elite / SLS
11	V2252201	KIT 2 REAR HUB RETENTION RINGS 48mm
14	V2373101	KIT NUT FOR ROAD ALLOY THROUGH AXLE 9mm

## PNEUMATIQUES

12	39938825	Yksion Pro UST 700x25
----	----------	-----------------------

## ADAPTATEURS

13	35117301	FRONT OR REAR FORK REST KIT R-SYS 2013
----	----------	--

# MAVIC Ksyrium Elite UST

## LIVRE AVEC

1 bouteille de liquide pr�ventif Mavic (roue arri�re) (355 466 01)	
1 bouteille de liquide pr�ventif Mavic (roue arri�re) (355 466 01)	
Blocages rapides BR301 (V24 501 01 avant, V24 502 01 arri�re)	
Blocages rapides BR301 (V24 501 01 avant, V24 502 01 arri�re)	
Seringue pour liquide pr�ventif	
Seringue pour liquide pr�ventif	
Valve UST et accessoires (129 838 01)	
Valve UST et accessoires (129 838 01)	
Cl� de r�glage multifonction (325 423 01)	
Cl� de r�glage multifonction (325 423 01)	
Guide utilisateur	
Guide utilisateur	

## COMPATIBILITE

Roue libre� : Shimano/Sram, convertible en Campagnolo avec un corps de roue libre optionnel	
Roue libre� : Shimano/Sram, convertible en Campagnolo avec un corps de roue libre optionnel	
Axe avant� : Blocage rapide uniquement	
Axe avant� : Blocage rapide uniquement	
Axe arri�re� : Blocage rapide uniquement	
Axe arri�re� : Blocage rapide uniquement	

## Sp cifications

### JANTES

- Mat riau  : Maxtal
- Mat riau  : Maxtal
- Hauteur  : avant 22  mm, arri re 25  mm asym trique
- Hauteur  : avant 24  mm, arri re 26  mm asym trique
- Raccord  : SUP
- Raccord  : SUP
- Per age  : Fore
- Per age  : Fore
- Surface de freinage  : UB Control
- Surface de freinage  : UB Control
- R duction du poids  : ISM 4D
- R duction du poids  : ISM 4D
- Diam tre du trou de valve  : 6,5 mm
- Diam tre du trou de valve  : 6,5 mm
- Pneumatique  : pneu
- Pneumatique  : pneu
- Largeur interne  : 17  mm
- Largeur interne  : 17  mm
- Dimension ETRTO  : 622x17TC ROUTE
- Dimension ETRTO  : 622x17TC ROUTE

### MOYEUX

- Corps avant et arri re  : aluminium
- Corps avant et arri re  : aluminium
- Mat riau de l'axe  : aluminium
- Mat riau de l'axe  : aluminium
- Roulements   cartouche  tanches r glables
- Roulements   cartouche  tanches r glables
- Roue-libre  : FTS-L en acier
- Roue-libre  : FTS-L en acier

### VERSIONS

- Coloris  : Noir uniquement

### POIDS ROUES

855