

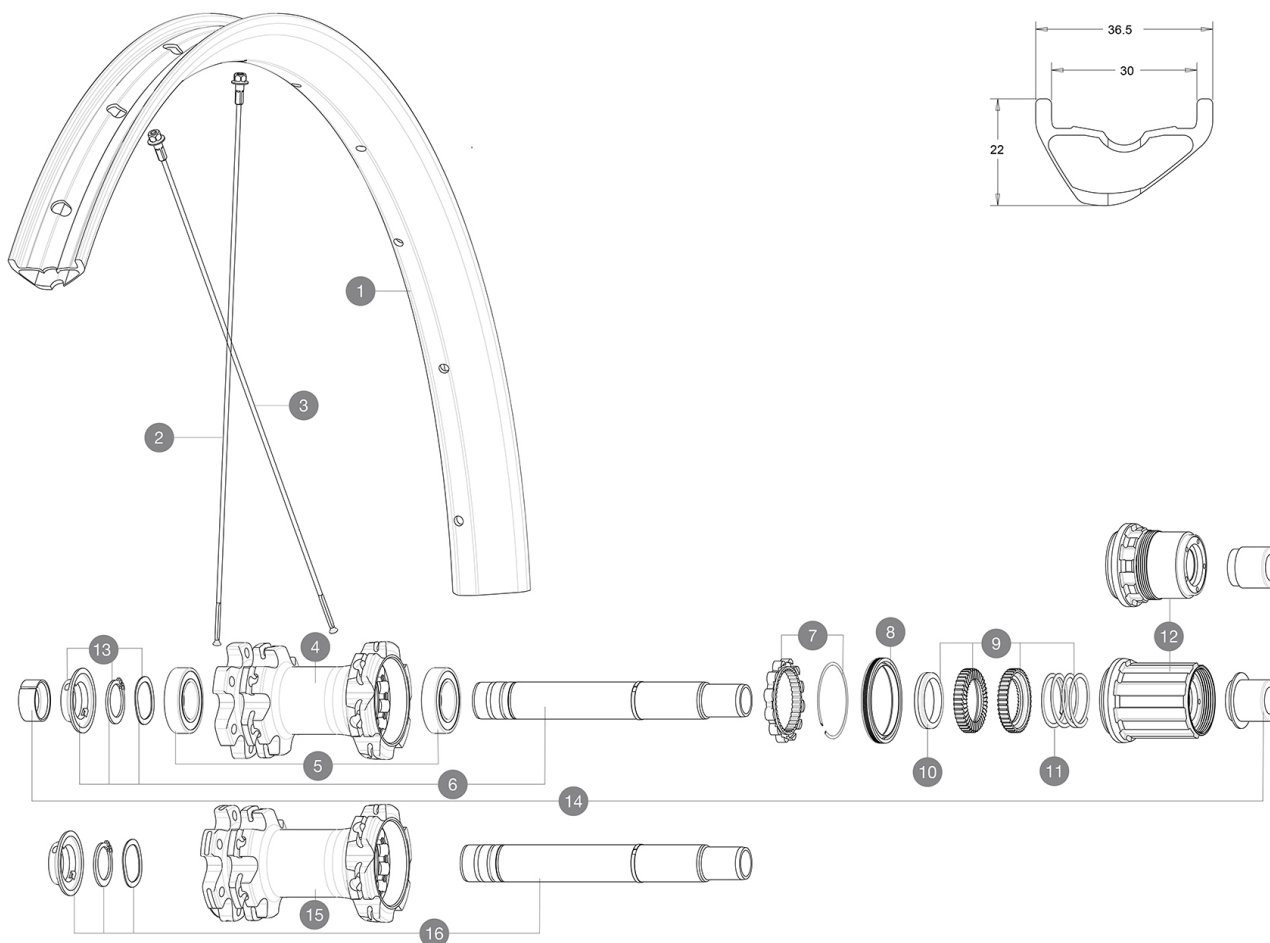
CATÉGORIE ASTM 3A : CROSS-COUNTRY ET TRAIL

Pour optimiser la longévité des roues, Mavic recommande un poids maximal supporté par les roues de 120kg poids du vélo inclus

Dimensions de pneus recommandés : 60 Å 76Å mm (2,35" Å 3,0")

RÉFÉRENCES ROUES

R24191	XA Elite Carbon 29 Rr	R24221	XA Elite Carbon 29 Rr Boost
R24211	XA Elite Carbon 29 Rr XD	R24231	XA Elite Carbon 29 Rr Boost XD



JANTES



&NBSP;:

1	V3761015	KIT FRT/REAR RIM XA ELITE Carbon 29"
	V3750101	35mm UST Green Tape for 30mm wide rims

RAYONS

2	V2276401	KIT 12 REAR DRIVE SIDE AKSIUM DISC 12mm ROUND SPOKES 295mm +
3	V2279201	KIT 12 DS AKSIUM DISC 12mm RND SPK 292mm

MOYEURS



4	N/A	CORPS DE MOYEU
5	M40076	HUB BEARINGS 17x30x7 6903 x 2
6	V2372101	KIT ID360 135/142 D6T AXLE WITH CLIP
7	V2252701	KIT ID360 INSERT SHAPED EAR LOBE > 2017
8	V2251601	ID360 SEAL + GREASE
9	V2375201	KIT ID360 24 TEETH 2 RATCHET + MTB SPRING + PAD (specific)
10	V2375401	KIT ID360 MTB 24T 3 NOISE REDUCING PADS
11	V2372901	KIT 3 ID360 MTB SPRINGS
12	V3780101	HG9 Alloy MTB Freewheel Body ID360
12	V3740101	XD MTB Freewheel Body ID360
13	V2373001	KIT ADJUST. SYSTEM QRM AUTO ID360 for 17x30x7 bearing
15	N/A	CORPS DE MOYEU
16	V2372201	KIT ID360 148 D6T AXLE WITH CLIP

ADAPTATEURS

14	V2510701	ID360 EVO REAR AXLE ADAPTERS 12x142mm DCL & D6T
	V2510801	ID360 EVO REAR AXLE ADAPTERS 9x135mm DCL & D6T

MAVIC XA Elite Carb 29

LIVRE AVEC

Valve UST et accessoires (129 838 01)	
Valve UST et accessoires (129 838 01)	
Fond de jante tubeless	
Fond de jante tubeless	
ClÃ© de rÃ©glage multifonction (325 423 01)	
ClÃ© de rÃ©glage multifonction (325 423 01)	
Guide utilisateur	
Guide utilisateur	

COMPATIBILITE

Roue libre : Shimano/Sram ou XD	
Roue libre : Shimano/Sram ou XD	
Axe avant : axe traversant de 15 mm convertible en blocage rapide avec des adaptateurs (fournis avec les roues non Boost)	
Axe avant : axe traversant de 15 mm convertible en blocage rapide avec des adaptateurs (fournis avec les roues non Boost)	
Axe arriÃ©re : axe traversant de 12 mm convertible en blocage rapide avec des adaptateurs (fournis avec les roues non Boost)	
Axe arriÃ©re : axe traversant de 12 mm convertible en blocage rapide avec des adaptateurs (fournis avec les roues non Boost)	
Roue libre : Shimano Micro Spline	
Roue libre : Shimano Micro Spline	

SpÃ©cifications

JANTES

- **MatÃ©riau** : 100 % fibre de carbone unidirectionnelle
- **MatÃ©riau** : 100 % fibre de carbone
- **PerÃ§age** : traditionnel
- **PerÃ§age** : traditionnel
- **DiamÃ©tre du trou de valve** : 6,5 mm
- **DiamÃ©tre du trou de valve** : 6,5 mm
- **Pneumatique** : UST Tubeless et tubetype
- **Pneumatique** : UST Tubeless et tubetype
- **Largeur interne** : 30 mm
- **Largeur interne** : 30 mm

Profil sans crochets

Profil sans crochets

Utiliser avec le fond de jante tubeless Mavic

Utiliser avec le fond de jante tubeless Mavic

- **Dimension ETRTO 27,5"** : 584x30TSS
- **Dimension ETRTO 27,5"** : 584x30TSS
- **Dimension ETRTO 29"** : 622x30TSS
- **Dimension ETRTO 29"** : 622x30TSS

RAYONS

- **MatÃ©riau** : acier
- **MatÃ©riau** : acier
- **Forme** : droits, ronds
- **Forme** : droits, ronds
- **Nombre** : 24 Ã l'avant et Ã l'arriÃ©re
- **Nombre** : 24 Ã l'avant et Ã l'arriÃ©re
- **Rayonnage** : avant et arriÃ©re croisÃ©s par 2
- **Rayonnage** : avant et arriÃ©re croisÃ©s par 2

MOYEUX

- **Corps avant et arriÃ©re** : aluminium
 - **Corps avant et arriÃ©re** : aluminium
 - **MatÃ©riau de l'axe** : aluminium
 - **MatÃ©riau de l'axe** : aluminium
- Roulements : cartouche Ã©tanche Ã rÃ©glage automatique (QRM Auto), Ã l'avant et Ã l'arriÃ©re
- Roulements : cartouche Ã©tanche Ã rÃ©glage automatique (QRM Auto), Ã l'avant et Ã l'arriÃ©re
- **Roue libre** : Instant Drive 360
 - **Roue libre** : Instant Drive 360

VERSIONS

- **Coloris** : Noir uniquement
- **Standard de disque** : 6 trous uniquement
- **Standard de disque** : 6 trous uniquement
- **Largeur du moyeu** : Boost (avant 110, arriÃ©re 148) ou Non-Boost (avant 100, arriÃ©re 135/142)
- **Largeur du moyeu** : Boost (avant 110, arriÃ©re 148) ou Non-Boost (avant 100, arriÃ©re 135/142)
- **Roue libre** : Shimano/Sram ou XD
- **Roue libre** : Shimano/Sram ou XD

POIDS ROUES