

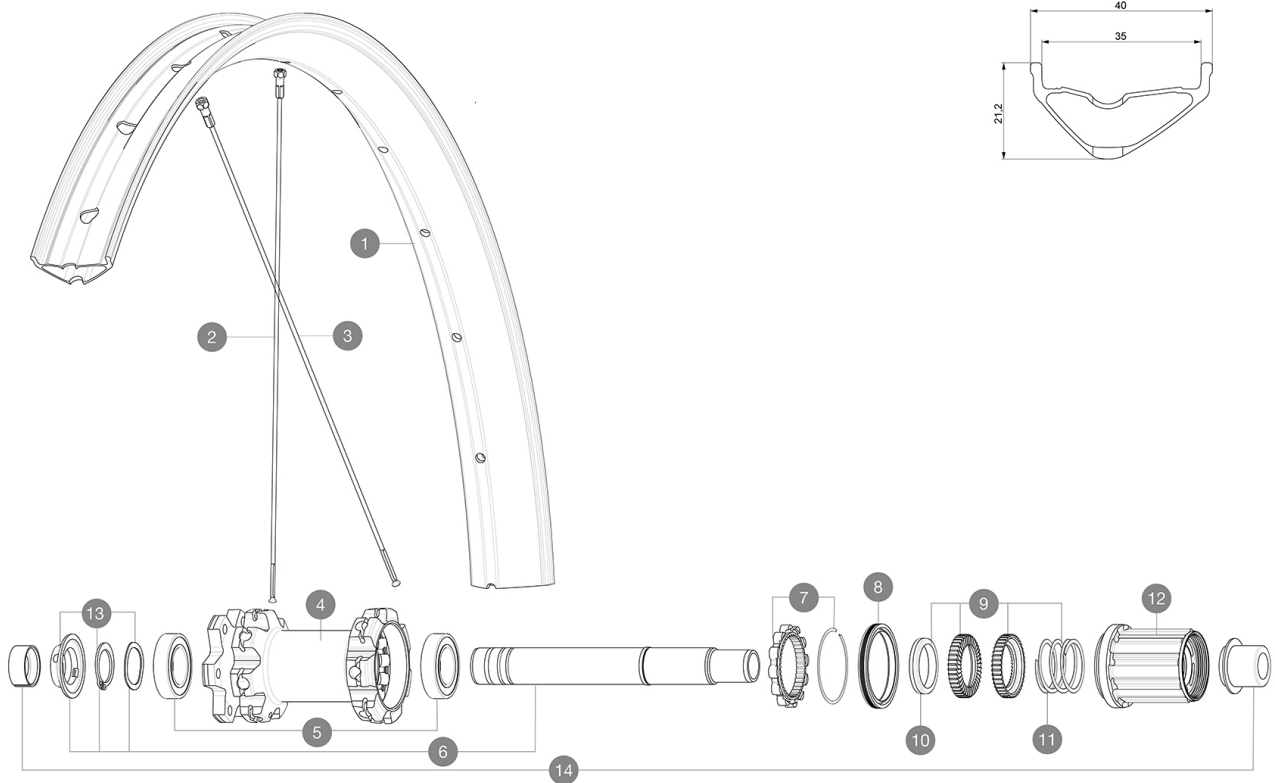
CATÉGORIE ASTM 3A : CROSS-COUNTRY ET TRAIL

Pour optimiser la longévité des roues, Mavic recommande que le poids maximal supporté par les roues ne dépasse pas 150 kg, poids du vélo inclus

Dimensions de pneus recommandées : 65 Å 81 Å mm (2,5" Å 3,2")

RÉFÉRENCES ROUES

P88801	E-XA 35 27,5 Pr Bst	R26051	E-XA 35 27,5 Pr Boost XD
P88811	E-XA 35 27,5 Pr Bst XD	R26041	E-XA 35 27,5 Pr Boost



JANTES



&NBSP;:

1	V3763715	KIT FRT/REAR RIM E-XA 27,5"
	V3710101	40mm UST Tape For 35mm Wide Rims

RAYONS

2	V3821301	KIT 14 FRT/DS E-CROSSMAX/E-XA 27,5" FLAT SPOKE 282mm + nip
3	V3821501	KIT 14 DS E-CROSSMAX/E-XA 27,5" FLAT SPOKE 280mm + nippl.

MOYEUX


4	N/A	CORPS DE MOYEU
5	M40076	HUB BEARINGS 17x30x7 6903 x 2
6	V2372201	KIT ID360 148 D6T AXLE WITH CLIP
7	V2252701	KIT ID360 INSERT SHAPED EAR LOBE > 2017
8	V2251601	ID360 SEAL + GREASE
9	V2375201	KIT ID360 24 TEETH 2 RATCHET + MTB SPRING + PAD (specific)
10	V2375401	KIT ID360 MTB 24T 3 NOISE REDUCING PADS
11	V2372901	KIT 3 ID360 MTB SPRINGS
12	V3790101	HG9 Steel MTB Freewheel Body ID360
13	V2373001	KIT ADJUST. SYSTEM QRM AUTO ID360 for 17x30x7 bearing

ADAPTATEURS

14	V2510701	ID360 EVO REAR AXLE ADAPTERS 12x142mm DCL & D6T
	V2510801	ID360 EVO REAR AXLE ADAPTERS 9x135mm DCL & D6T

MAVIC E-XA35

LIVRE AVEC

Valve UST et accessoires (129 838 01)	
Valve UST et accessoires (129 838 01)	
Valve UST et accessoires (129 838 01)	
Trous spécifiques pour disque (308 719 01)	
Trous spécifiques pour disque (308 719 01)	
Trous spécifiques pour disque (308 719 01)	
Fond de jante tubeless	
Fond de jante tubeless	
Fond de jante tubeless	
Guide utilisateur	
Guide utilisateur	
Guide utilisateur	

COMPATIBILITE

Roue libre : Shimano/Sram ou XD	
Roue libre : Shimano/Sram ou XD	
Roue libre : Shimano Micro Spline	
Roue libre : Shimano Micro Spline	

Spécifications

JANTES

- Matériau : Aluminium S6000
- Matériau : Aluminium S6000
- Matériau : Aluminium S6000
- Raccord : manchonné
- Raccord : manchonné
- Raccord : manchonné
- Perçage : traditionnel
- Perçage : traditionnel
- Perçage : traditionnel

Profil de jante spécifique pour les VAE

Profil de jante spécifique pour les VAE

Profil de jante spécifique pour les VAE

- Diamètre du trou de valve : 6,5 mm
- Diamètre du trou de valve : 6,5 mm
- Diamètre du trou de valve : 6,5 mm

- Pneumatique : UST Tubeless et tubetype
- Pneumatique : UST Tubeless et tubetype
- Pneumatique : UST Tubeless et tubetype
- Largeur interne : 35 mm
- Largeur interne : 35 mm
- Largeur interne : 35 mm

• Dimension ETRTO 27,5" : 584x35TSS

• Dimension ETRTO 27,5" : 584x35TSS 2023-09-13

• Dimension ETRTO 27,5" : 584x35TSS

MOYEUX

- Corps avant et arrière : aluminium
- Corps avant et arrière : aluminium
- Corps avant et arrière : aluminium
- Matériau de l'axe : aluminium
- Matériau de l'axe : aluminium
- Matériau de l'axe : aluminium

Roulements à cartouche à tanche à réglage automatique (QRM Auto), à l'avant et à l'arrière

Roulements à cartouche à tanche à réglage automatique (QRM Auto), à l'avant et à l'arrière

- Roue libre : acier Instant Drive 360
- Roue libre : acier Instant Drive 360

Instant Drive 360

QRM Auto

VERSIONS

- Coloris : Noir uniquement
- Coloris : Noir uniquement
- Standard de disque : 6" trous uniquement
- Standard de disque : 6" trous uniquement
- Standard de disque : 6" trous uniquement
- Largeur du moyeu : Boost uniquement (110 avant, 148 arrière)

- Largeur du moyeu : Boost uniquement (110 avant, 148 arrière)

POIDS ROUES

1101