

MAVIC Cosmic Ultimate T TDF

1
2019
REAR

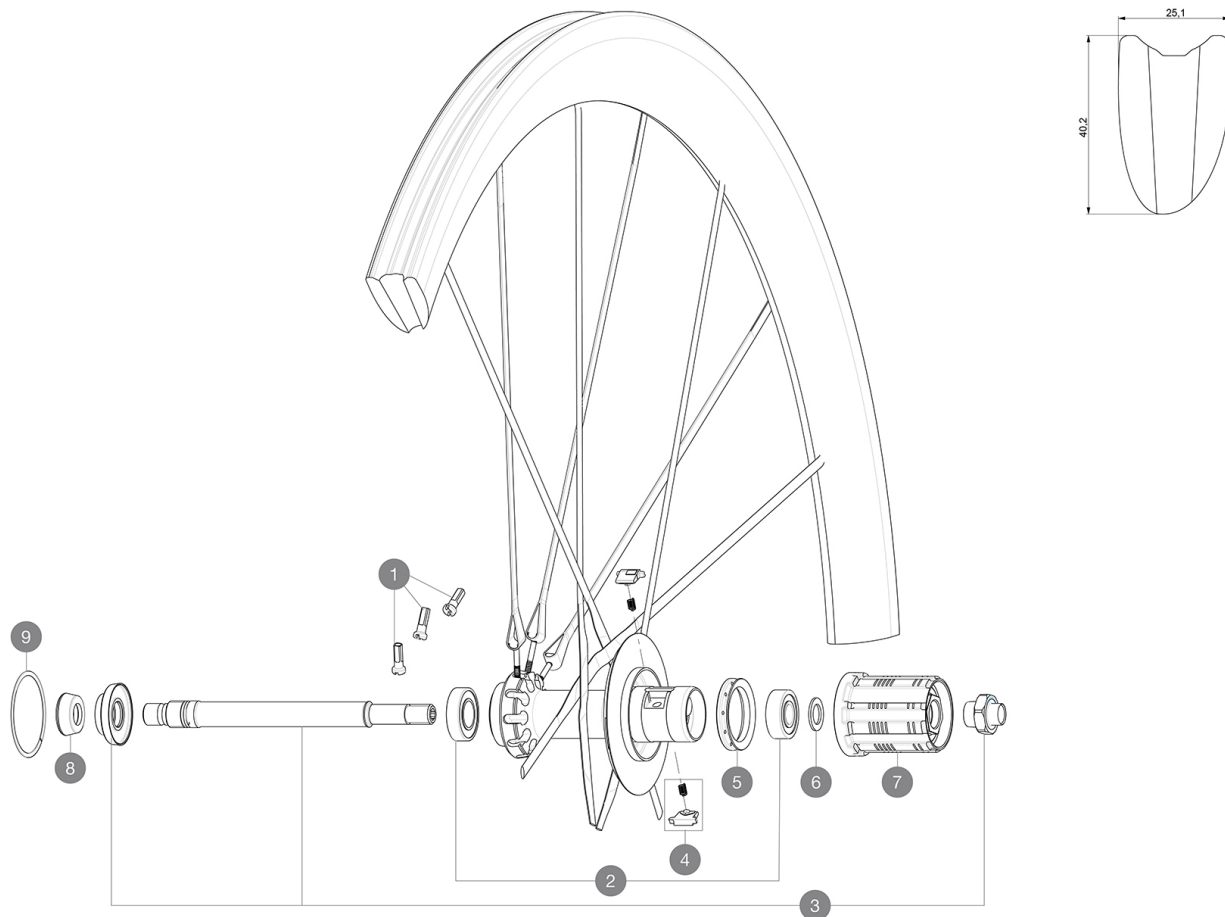
CATÉGORIE ASTM 1 : route uniquement

Pour optimiser la longévité des roues, Mavic recommande un poids maximal supporté par les roues de 120kg poids du vélo inclus

Dimensions de pneus recommandés : 23 Å 32 mm

Pression max. : 23 Å mm 8,7 Å bars - 125 Å PSI, 25/28 Å mm 7,7 Å bars - 110 Å PSI

RÉFÉRENCES ROUES



RAYONS

1 99603601 EROUS RAYON COS.CARB.ULTIMATE

MOYEUX

2 33000001 REAR HUB B9+6901 BEARINGS 2013
3 V2250801 Kit Axe CCU
4 M40578 KIT CLIQUETS FTS "L" (ROUES ROUTE)
5 99500001 JOINT A LEVRE FTSX
6 30872801 SET OF 3 INTERNAL SILVER SPACERS 9mm FTS-L 2013
7 30871201 FTS-L FREEWHEEL BODY ED11 2013 (8 or 9mm axle compatible)
7 30871101 FTS-L FREEWHEEL BODY HG11 2013 (8 or 9mm axle compatible)
9 99604501 2 ANNEAUX ELASTIQUES COS.CARB.ULTIMATE

ADAPTATEURS

8 35117301 FRONT OR REAR FORK REST KIT R-SYS 2013

MAVIC Cosmic Ultimate T TDF

LIVRE AVEC

Blocages rapides BR601 titane (323 485 01 avant, 323 486 01 arri�re)	
Patins de frein carbone (V24 603 01 Shimano/Sram, V24 604 01 Campagnolo)	
Cl� de r�glage multifonction (325 423 01)	
Guide utilisateur	

COMPATIBILITE

Roue libre : Shimano/Sram, convertible en Campagnolo avec un corps de roue libre optionnel	
Axe avant : Blocage rapide uniquement	
Axe arri�re : Blocage rapide uniquement	

Sp cifications

JANTES

- **Mat riau** : Mat riau carbone tress  3K
- **Hauteur** : 40 mm
- **Perforage** : pas de trou, rayons moul s sur la jante
- **Surface de freinage** : carbone avec technologie iTgMAX
- **Diam tre du trou de valve** : 6,5 mm
- **Pneumatique** : boyau
- **Dimension ETRTO** : 28 boyau

RAYONS

- **Mat riau** : fibre de carbone unidirectionnelle
- **Forme** : R2R
- ** crous** : acier, ABS
- **Nombre** : 20   l'avant et   l'arri re
- **Rayonnage** : crois s par 2   l'avant et   l'arri re c t  roue libre, radial c t  oppos  roue libre

MOYEUX

- **Corps de moyeu avant** : carbone
 - **Corps arri re** : aluminium
 - **Mat riau de l'axe** : aluminium
- Roulements   cartouche  tanches r glables (QRM+)
- **Roue libre** : Roue-libre  cier FTS-L

POIDS ROUES

695