

## CATÉGORIE ASTM 4A : ENDURO ET TRAIL

Pour optimiser la longévité des roues, Mavic recommande que le poids maximal supporté par les roues ne dépasse pas 150 kg, poids du vélo inclus

Tailles de pneus recommandées : 60 à 76 mm (2,35" à 3,0")

Maximum tyre pressure: 2.95bar/43PSI with a 52mm tyre - 1.55bar/22PSI with a 125mm tyre

Taille minimale du pneu: largeur 52mm - pression max. 2.95Bar/43PSI

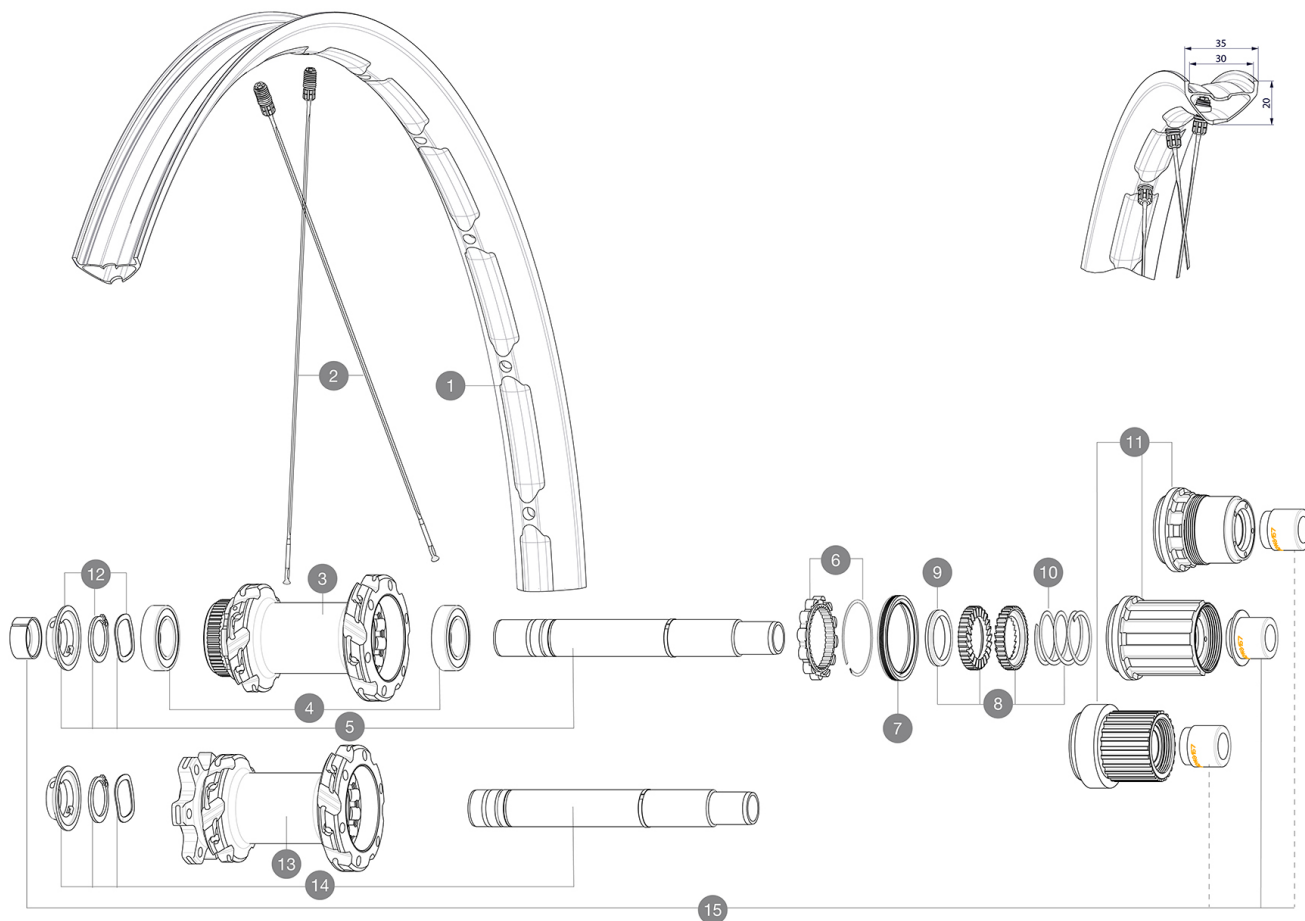
Non-Boost : 12 to 9mm rear adapter for quick release (V2510801) - Delivered with the wheel

## RÉFÉRENCES ROUES

R37083 XMAX XLS INT 29 BST HG

R39163 XMAX XLS CL 29 BST MS

R37773 XMAX XLS INT 29 BST XD



## JANTES



&NBSP;:

1 V3765915 Kit Front/Rear rim Crossmax XLS 29"

## RAYONS

2 V2388301 Kit 12 Front/Rear Crossmax SL/SLS/XL/XLS 29" butted spoke 2

## MOYEURS

3	N/A	CORPS DE MOYEU
4	M40076	HUB BEARINGS 17x30x7 6903 x 2
5	V2375701	Kit ID360 148 DCL axle with circlip
6	V2252701	KIT ID360 INSERT SHAPED EAR LOBE > 2017
7	V00063631	Kit ID360 seal version 2 (larger)
8	V2375201	KIT ID360 24 TEETH 2 RATCHET + MTB SPRING + PAD (specific)
9	V2375401	KIT ID360 MTB 24T 3 NOISE REDUCING PADS
10	V2372901	KIT 3 ID360 MTB SPRINGS
11	V3990101	MicroSpline MTB Freewheel Body ID360
11	V3780101	HG9 Alloy MTB Freewheel Body ID360
11	V3740101	XD MTB Freewheel Body ID360
12	V2373001	KIT ADJUST. SYSTEM QRM AUTO ID360 for 17x30x7 bearing
13	N/A	CORPS DE MOYEU
14	V2372201	KIT ID360 148 D6T AXLE WITH CLIP

## OPTIONS

8 V2372801 KIT ID360 2x40 TEETH RATCHETS + MTB SPRING + GREASE + PAD

## ADAPTATEURS

15 V2510701 ID360 EVO REAR AXLE ADAPTERS 12x142mm DCL & D6T  
V2510801 ID360 EVO REAR AXLE ADAPTERS 9x135mm DCL & D6T

**MAVIC** **CROSSMAX XL S 29****LIVRE AVEC**

Guide utilisateur	
2Â rayons de rechange par roue	
Valve et accessoires UST (129Â 838 01)	
Valve et accessoires UST (129Â 838 01)	
Valve et accessoires UST (129Â 838 01)	
Valve et accessoires UST (129Â 838 01)	
ClÃ© multifonction (livrÃ©e avec la roue arriÃ©re) (325Â 423 01)	
ClÃ© multifonction (livrÃ©e avec la roue arriÃ©re) (325Â 423 01)	
ClÃ© multifonction (livrÃ©e avec la roue arriÃ©re) (325Â 423 01)	
ClÃ© multifonction (livrÃ©e avec la roue arriÃ©re) (325Â 423 01)	
Guide utilisateur	
Valve et accessoires UST (129Â 838 01)	
2Â rayons de rechange par roue	
ClÃ© multifonction (livrÃ©e avec la roue arriÃ©re) (325Â 423 01)	
2Â rayons de rechange par roue	
2Â rayons de rechange par roue	
2Â rayons de rechange par roue	
ClÃ© Ã  rayons Fore	

**COMPATIBILITE**

Roue libreÃ : Shimano HG9, XD ou Micro Spline	
Axe avantÃ : Axe traversant 15Ã xÃ 110Ã boost	
Axe arriÃ©reÃ : Axe traversant 12Ã xÃ 148Ã boost	
Corps de roue libre: convertible SHIMANO HG MTB acier (kit V3790101 vendu sÃ©parement)	
Corps de roue libre: convertible SHIMANO HG MTB acier (kit V3790101 vendu sÃ©parement)	
BoostÃ : adaptateur avantÃ 20 Ã  15Ã mm ([12982801])	
Axe avantÃ : fixation par Ã©crous uniquement (fournis, filetageÃ M9x1)	
Adaptateurs axe arriÃ©re: 12x148 convertible en 9x141 (kit V2510801 vendu sÃ©parement)	
Adaptateurs axe arriÃ©re: 12x148 convertible en 9x141 (kit V2510801 vendu sÃ©parement)	
Axe avantÃ : Axe traversant 15Ã xÃ 110Ã boost	
Axe avantÃ : Axe traversant 15Ã xÃ 110Ã boost	
Roue libreÃ : Shimano HG9, XD ou Micro Spline	
Roue libreÃ : Shimano HG9, XD ou Micro Spline	
Axe arriÃ©reÃ : Axe traversant 12Ã xÃ 148Ã boost	
Axe arriÃ©reÃ : Axe traversant 12Ã xÃ 148Ã boost	
Axe avantÃ : axe traversant de 15Ã mm convertible en blocage rapide au moyen d'adaptateurs	
Axe avantÃ : fixation par Ã©crous uniquement (fournis), filetageÃ M9x1	