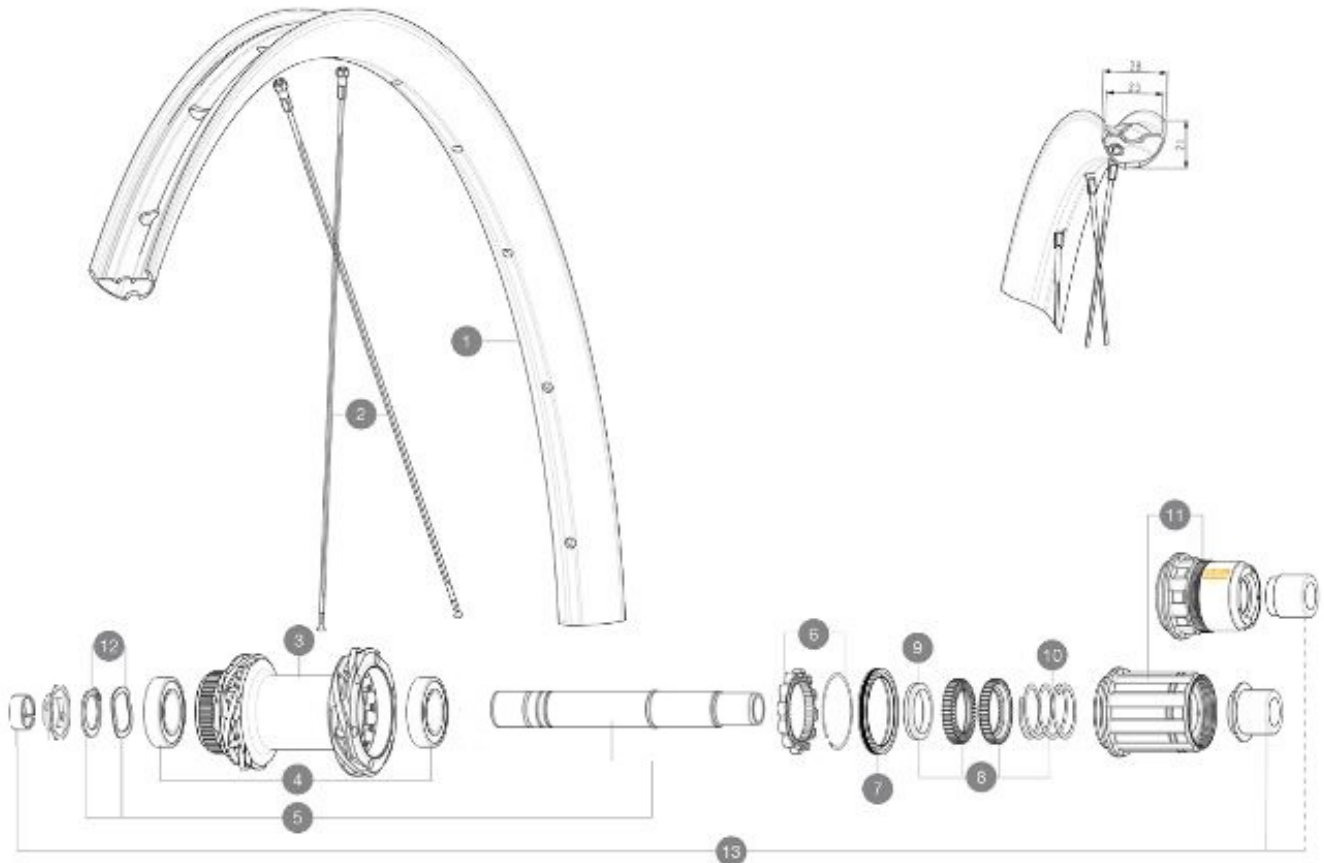


MAVIC ALLROAD 650B DISC

CATÉGORIE ASTM 2A : route et chemins, sauts d'obstacles
 Pour optimiser la longévité des roues, Mavic recommande que le poids maximal supporté par les roues ne dépasse pas 120 kg, poids du vélo inclus
 Largeurs de pneu recommandées : 28 à 64 mm (1,1" à 2,5")
 Pression max. : se référer aux indications sur la roue et le pneu. Si elles sont différentes, choisir la plus faible
 Maximum tyre pressure: 4.1bar/59PSI with a 28mm tyre - 2.45bar/36PSI with a 64mm tyre
 Non-Boost : Adaptateurs axe arrière 12x135 (V2510901)
 Boost : Adaptateurs Torque Cap (V2374401)

RÉFÉRENCES ROUES

R40781 ALLR 650B CL 650B 12X142 M11



JANTES



 :

1	V4095115 V2700101	Kit Front/Rear rim Allroad 650B UST Tape 28mm for 25 to 27mm wide rims
---	----------------------	---

RAYONS

2	V4165001	Kit 12 Front/Rear Allroad 650B flat spoke 277 + nipple black
---	----------	--

MOYEURS

3	N/A	CORPS DE MOYEU
4	M40076	HUB BEARINGS 17x30x7 6903 x 2
5	V2373401	KIT ID360 135/142 DCL L1 AXLE WITH CLIP
6	V2252701	KIT ID360 INSERT SHAPED EAR LOBE > 2017
7	V00063631	Kit ID360 seal version 2 (larger)
8	V2251701	ID360 2 RATCHETS + SPRING + GREASE
9	V2500501	Kit 3 ID360 pad for noise reduction
10	V2251801	KIT 3 ID360 ROAD SPRINGS
11	V2580101	FREEHUB BODY XD Road ID360
11	V3430101	HG11 Freewheel Body ID360
12	V2373001	KIT ADJUST. SYSTEM QRM AUTO ID360 for 17x30x7 bearing

ADAPTATEURS

13	V2510801	ID360 EVO REAR AXLE ADAPTERS 9x135mm DCL & D6T
13	V2510901	ID360 EVO REAR AXLE ADAPTERS 12x135mm DCL & D6T

MAVIC ALLROAD 650B DISC

LIVRE AVEC

Guide utilisateur	
Valve et accessoires UST (129Å 838Å 01)	
Valve et accessoires UST (129Å 838Å 01)	
Valve et accessoires UST (129Å 838Å 01)	
Fond de jante tubeless prÅ©installÃ©	
Fond de jante tubeless prÅ©installÃ©	
Fond de jante tubeless prÅ©installÃ©	
Guide utilisateur	
Guide utilisateur	
Guide utilisateur	
Fond de jante tubeless prÅ©installÃ©	
Valve et accessoires UST (129Å 838Å 01)	
Adaptateur arriÃ©re de 12 Å 9 mm pour blocage rapide (V2510801 vendu separement)	

COMPATIBILITE

Roue libreÅ : Shimano/Sram, convertible en Campagnolo ED11, N3W et XD-R avec des corps de roue libre en option	
Roue libreÅ : Shimano/Sram, convertible en Campagnolo ED11, N3W et XD-R avec des corps de roue libre en option	
Axe avantÅ : axe traversant de 12Å mm, aisÅ©ment convertible en blocage rapide au moyen dÅ©adaptateurs vendus en option. Convertible en 15Å mm en rem	
Axe avantÅ : axe traversant de 12Å mm, aisÅ©ment convertible en blocage rapide au moyen dÅ©adaptateurs vendus en option. Convertible en 15Å mm en rem	
Corps de roue libre: convertible SRAM XD route (kit V2580101 vendu sÅ©parement)	
Corps de roue libre: convertible SRAM XD route (kit V2580101 vendu sÅ©parement)	
Corps de roue libre: convertible SHIMANO HG light route (kit V3850101 vendu sÅ©parement)	
Corps de roue libre: convertible SHIMANO HG light route (kit V3850101 vendu sÅ©parement)	
Corps de roue libre: convertible SHIMANO MS (kit V3990101 vendu sÅ©parement)	
Corps de roue libre: convertible SHIMANO MS (kit V3990101 vendu sÅ©parement)	
Axe avantÅ : axe traversant de 12Å mm, aisÅ©ment convertible en blocage rapide au moyen dÅ©adaptateurs vendus en option. Convertible en 15Å mm en rem	
Axe avantÅ : axe traversant de 12Å mm, aisÅ©ment convertible en blocage rapide au moyen dÅ©adaptateurs vendus en option. Convertible en 15Å mm en rem	
Corps de roue libre: convertible CAMPAGNOLO N3W (kit V4270101 vendu sÅ©parement)	
Corps de roue libre: convertible CAMPAGNOLO N3W (kit V4270101 vendu sÅ©parement)	
Corps de roue libre alliage ID360Å Shimano Micro Spline (V3990101)	
Corps de roue libre ID360 Sram XD (V3740101)	
Axe arriÃ©reÅ : fixation par Å©crous uniquement (fournis), filetageÅ M9x1	