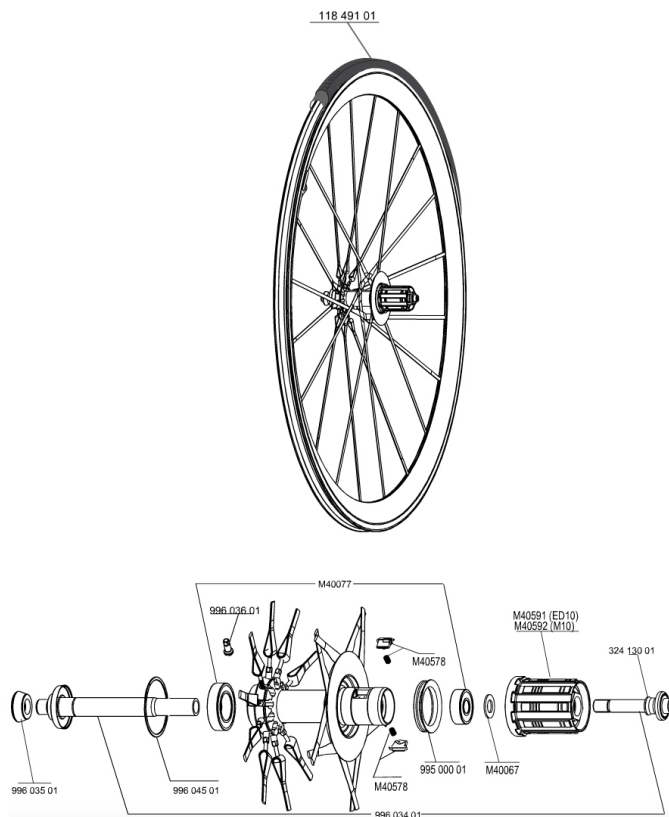


REFERENZEN RÄDER

118078	COSMIC CARB ULTI 011ED11 WTS	118410	COSMIC CARB ULTI011 M10 WTS
118079	COSMIC CARB ULTI011M10PR WTS	118411	COSMIC CARB ULTI011ED11PR WTS



SPOKES

99603601	R.NIPPLES COS.CARB.ULTIMATE
----------	-----------------------------

HUB SHELLS

99603401	REAR AXLE COS.CARBONE ULTIMATE
99500001	FTSL/FTSX FREEHUB BODY SEAL
M40578	FTSL PAWLS KIT (ROAD WHEELS)
99604501	2 R.HUB RING COS.CARB.ULTIMATE
M40077	REAR HUB 608+6901 BEARINGS
M40592	CORPS DE ROUE LIBRE FTS "L" M10
M40067	10 SPACERS FRW/HUB BODY
99603501	R.FORK SUPPORT COS.CARB.ULITMATE
32413001	REAR AXLE BOLT M10/ED10
M40591	CORPS DE ROUE LIBRE FTS "L" ED10

TYRES

11849101	Yksion PowerLink Tubular 23
----------	-----------------------------

MAVIC *Cosmic Carbone Ultimate 11***GELIEFERT MIT**

LaufRad-Taschen	
Spezial-BremsbelÄge fÄr Carbonfelgen	
Ventil-VerÄngerung	
Speichenmagnet (beim VR)	

Specifications**FELGEN**

- **Material** : 100% Carbon (12K)
- **Farbe** : Carbon natur
- **ProfilhÄhe** : 40 mm, hinten mit asymmetrischen Felgenflanken
- **Felgenbohrungen** : keine (Speichen direkt in den Felgen verankert)
- **Bremsflanken** : Carbon
- **Ventilloch-Durchmesser** : 6,5 mm
- **Bereifung** : Schlauchreifen
- **ETRTO-Dimension** : 28" (Schlauchreifen)
- **Empfohlene Reifenbreite** : 19 bis 28 mm

SPEICHEN

- **Material** : Carbon (unidirektional)
- **Speichen** : R2R
- **Farbe** : Carbon natur
- **Speichennippel** : Messing, selbstsichernd
- **Speichenzahl** : je 20 vorne und hinten
- **Einspeichung** : 2fach gekreuzt (VR und HR rechts), radial (HR links)

RADNABE

- **NabenÄrper (VR)** : 100% Carbon
 - **NabenÄrper (HR)** : Aluminium
 - **Farbe** : vorne Carbon natur, hinten schwarz
 - **Achs-Material (VR)** : Aluminium
 - **Achs-Material (HR)** : Titan und Aluminium QRM+
- FTS-L (Stahl)

RADGEWICHTE