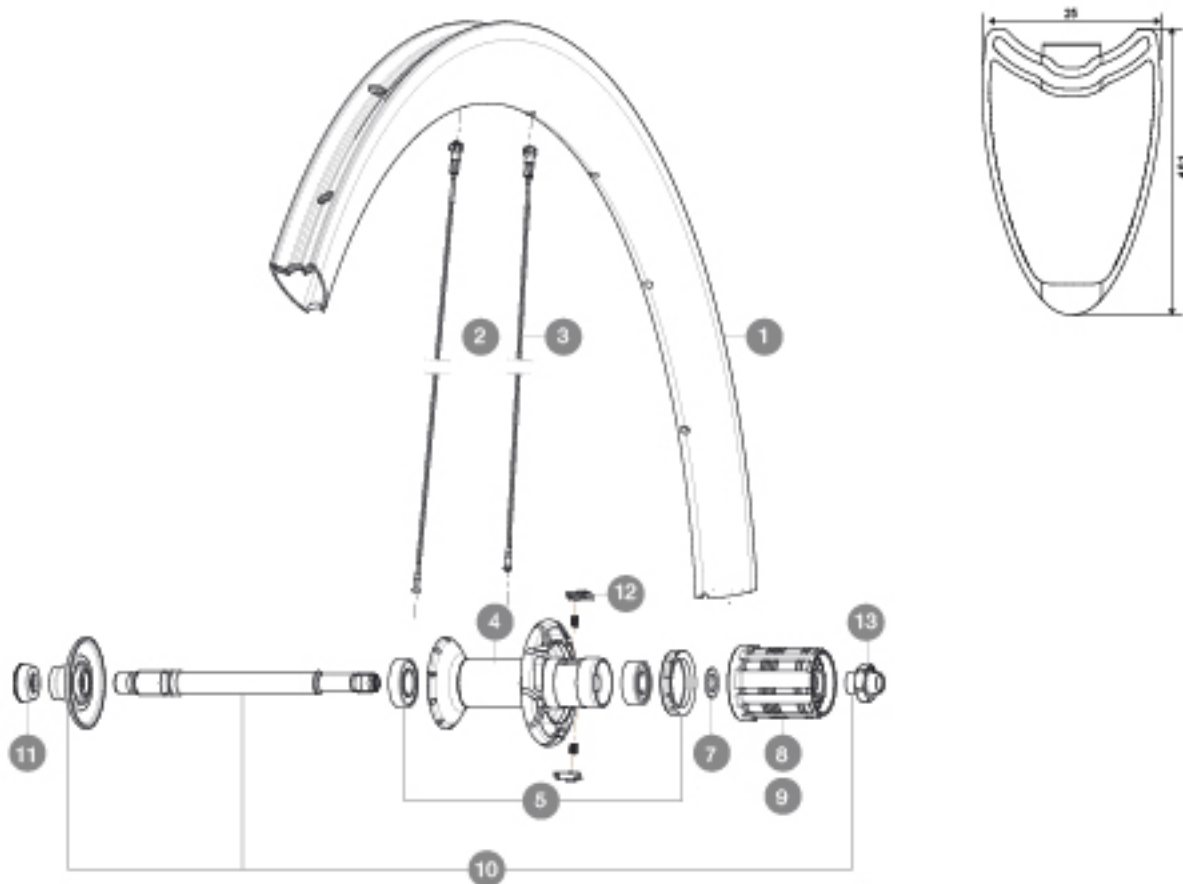


## REFERENZEN RÄDER

328185 COSMIC CARBONE 40 Tub ED11 WTS 328184 COSMIC CARBONE 40 Tub M11 WTS



### RIMS



&NBSP;:

|   |          |                  |
|---|----------|------------------|
| 1 | 36645613 | REAR RIM CC 40 T |
|---|----------|------------------|

### SPOKES

|   |          |   |
|---|----------|---|
| 2 | 36645101 | 10 BLK AERO SPOKES FRONT/NON DRIVE SIDE CC 40 T 272mm |
| 3 | 36645001 | 10 BLK AERO SPOKES DRIVE SIDE CC 40 T 270mm           |

### HUB SHELLS

|    |          |  |
|----|----------|--|
| 4  | N/A      | NABENKÖRPER  |
| 5  | 33000001 | REAR HUB B9+6901 BEARINGS 2013                               |
| 6  | 99500001 | FTSL/FTSX FREEHUB BODY SEAL                                  |
| 7  | 30872801 | SET OF 3 INTERNAL SILVER SPACERS 9mm FTS-L 2013              |
| 8  | 30871101 | FTS-L FREEWHEEL BODY HG11 2013 (8 or 9mm axle compatible)    |
| 9  | 30871201 | FTS-L FREEWHEEL BODY ED11 2013 (8 or 9mm axle compatible)    |
| 10 | V2250301 | KIT REAR AXLE AERO HUB CXR/CC40/CC SLS/CC SLE/COSMIC PRO CAR |
| 12 | M40578   | FTSL PAWLS KIT (ROAD WHEELS)                                 |
| 13 | V2373101 | KIT NUT FOR ROAD ALLOY THROUGH AXLE 9mm                      |

### ADAPTERS

|    |          |  |
|----|----------|--|
| 11 | 35117301 | FRONT OR REAR FORK REST KIT R-SYS 2013 |
|----|----------|--|

**MAVIC** *Cosmic Carbone 40 T***GELIEFERT MIT**

|                                      |  |
|--------------------------------------|--|
| Schnellspanner BR601                 |  |
| Laufrad-Taschen                      |  |
| Spezial-Bremsbeläge für Carbonfelgen |  |
| Speichenmagnet (beim VR)             |  |
| Multifunktions-Einstellschlüssel     |  |
| Bedienungsanleitung                  |  |

**Specifications****FELGEN**

- **Material** : 100% Carbon (unidirektional)
- **Profilhöhe** : 40 mm, hinten mit asymmetrischen Felgenflanken

- **Speichen** : ohne
- **Bremsflanken** : Carbon
- **Ventiloch-Durchmesser** : 6,5 mm
- **Bereifung** : Schlauchreifen
- **ETRTO-Größe** : 28" (Schlauchreifen)
- **Empfohlene Reifenbreite** : 19 bis 32 mm

**SPEICHEN**

- **Material** : Stahl
- **Speichen** : gerade, mit Aero-Profil, doppel-dickend
- **Speichennippel** : Messing, selbstsichernd
- **Speichenzahl** : vorne 16, hinten 20
- **Einspeichung** : radial (VR und HR links), 2fach gekreuzt (HR rechts)

**RADNABE**

- **Nabenkörper (VR und HR)** : Carbon-Mittelteil, Aluminium-Nabenflansche
- **Achs-Material (VR und HR)** : Aluminium Gedichtete, einstellbare Industrielager
- **Freilauf** : FTS-L (Stahl)

**RADGEWICHTE**

Radgewicht 800