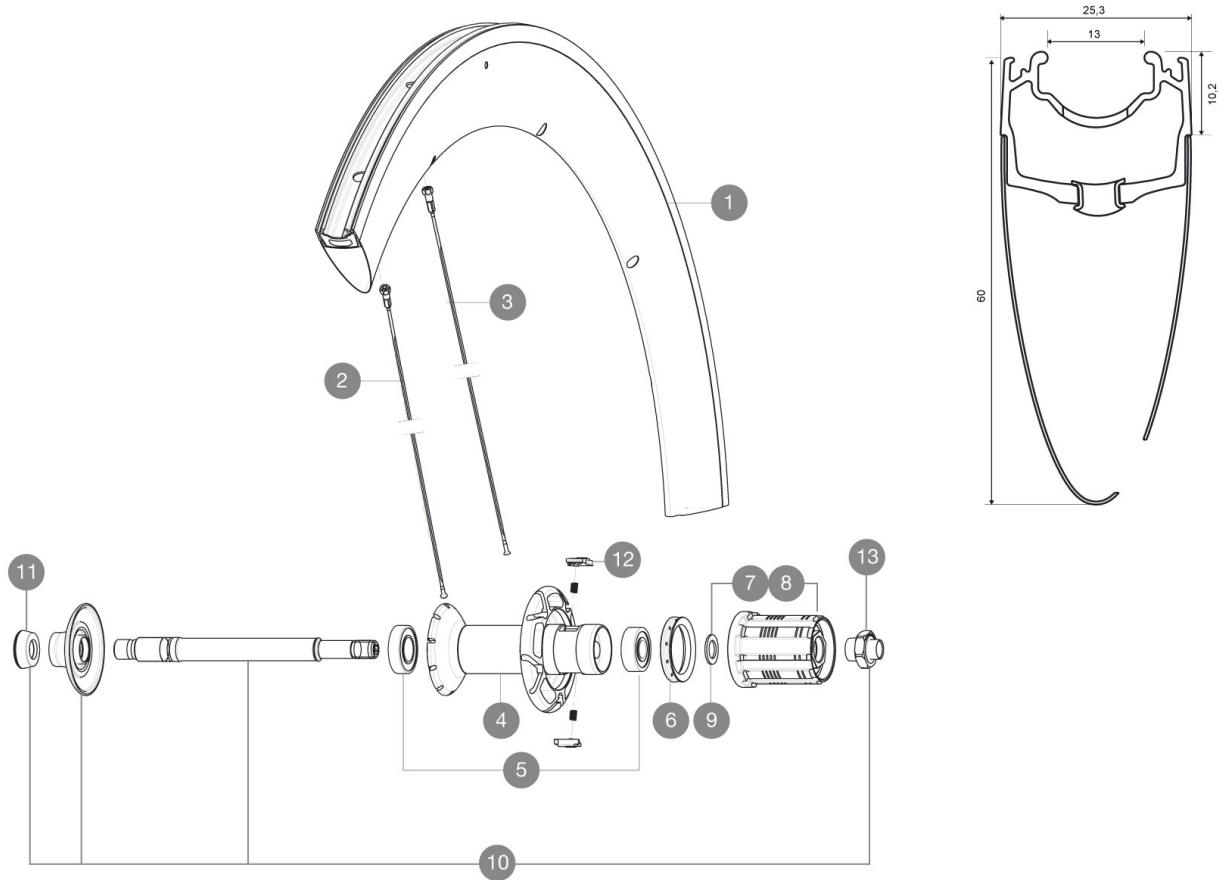


## REFERENZEN RÄDER

354677 COSMIC CXR 60 C ED11 WTS

354676 COSMIC CXR 60 C M11 WTS



### RIMS



&NBSP;:

1 V2403813 REAR RIM CXR60C MY16

### SPOKES

2 32976801 10 BLK AERO SPOKES FRONT/NON DRIVE SIDE CXR 60 C 289mm  
3 32976701 10 BLK AERO SPOKES DRIVE SIDE CXR 60 C 287mm

### HUB SHELLS

4 N/A NABENKÖRPER  
5 33000001 REAR HUB B9+6901 BEARINGS 2013  
6 99500001 FTSL/FTSX FREEHUB BODY SEAL  
7 30871101 FTS-L FREEWHEEL BODY HG11 2013 (8 or 9mm axle compatible)  
8 30871201 FTS-L FREEWHEEL BODY ED11 2013 (8 or 9mm axle compatible)  
9 30872801 SET OF 3 INTERNAL SILVER SPACERS 9mm FTS-L 2013  
10 V2250301 KIT REAR AXLE AERO HUB CXR/CC40/CC SLS/CC SLE/COSMIC PRO CAR  
12 M40578 FTSL PAWLS KIT (ROAD WHEELS)  
13 V2373101 KIT NUT FOR ROAD ALLOY THROUGH AXLE 9mm

### ADAPTERS

11 35117301 FRONT OR REAR FORK REST KIT R-SYS 2013

**MAVIC** *Cosmic CXR 60 C***GELIEFERT MIT**

Schnellspanner BR601	
Felgenband	
Laufrad-Taschen	
Spezielle CXR Exalith-Bremsbeläge	
Ventil-Verlängerung	
Multifunktions-Einstellschlüssel	
Bedienungsanleitung	

**Specifications****FELGEN**

- **Material** : 100% Carbon (3K)
- **Profilhöhe** : 60 mm, Profilbreite 27 mm (mit CX01-Aufnahmen)
- **Felgenstoss** : SUP
- **Speichenösen** : ohne
- **Bremsflanken** : Exalith 2
- **Gewichts-Tuning** : ISM
- **Ventilloch-Durchmesser** : 6,5 mm
- **Bereifung** : Drahtreifen
- **ETRTO-Größe** : 622 x 13c
- **Empfohlene Reifenbreite** : 23 mm

**SPEICHEN**

- **Material** : Stahl
- **Speichen** : gerade, mit Aero-Profil, doppel-dickend
- **Speichennippel** : Aluminium, schwarz, selbstsichernd
- **Speichenzahl** : vorne 16, hinten 20
- **Einspeichung** : radial (VR und HR links), 2fach gekreuzt (HR rechts)

**RADNABE**

- **Nabenkörper (VR und HR)** : Carbon-Mittelteil, Aluminium-Nabenflansche
- **Achs-Material (VR und HR)** : Aluminium Gedichtete, einstellbare Industrielager
- **Freilauf** : FTS-L (Stahl)

**RADGEWICHTE**

Radgewicht 1005