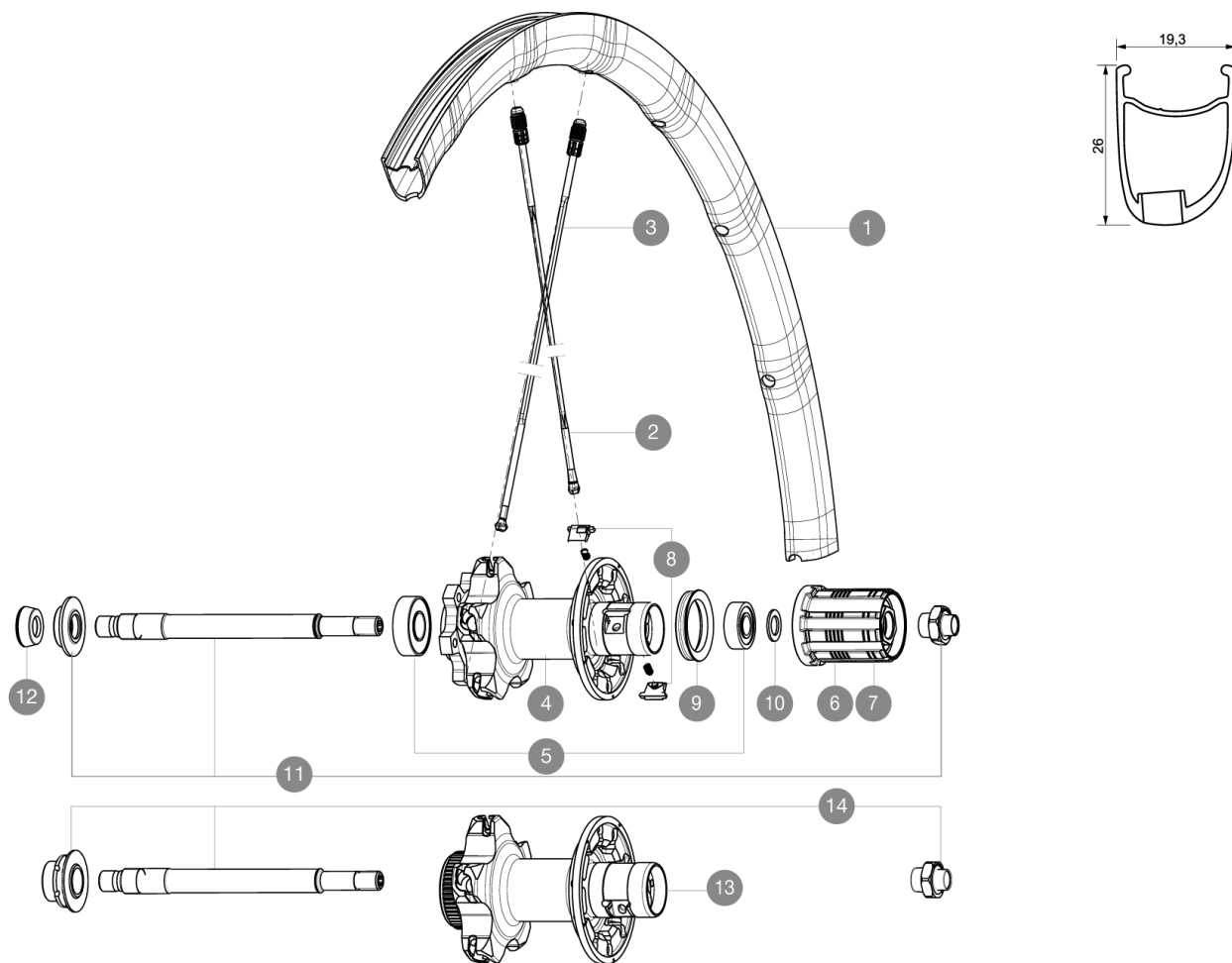


REFERENZEN RÄDER

R37201 Ksyrium Pro Disc Rr CL

R16501 Ksyrium Pro Disc Rr INT



RIMS



VENTILLOCH Å (MM): 6,5 :

1 V2290613 KIT REAR RIM KSYRIUM PRO DISC

SPOKES

2 V2270501 SPOKES KIT DRIVE SIDE KSYRIUM PRO DISC
3 12029401 10 BLK DRIVE SIDE SPOKES R-SYS SLR CLINCH.294mm

HUB SHELLS

4 N/A NABENKÖRPER
5 V2540101 REAR HUB B9+6001 BEARINGS 2015
6 30871101 FTS-L FREEWHEEL BODY HG11 2013 (8 or 9mm axle compatible)
7 30871201 FTS-L FREEWHEEL BODY ED11 2013 (8 or 9mm axle compatible)
8 M40578 FTSL PAWLS KIT (ROAD WHEELS)
9 99500001 FTSL/FTSX FREEHUB BODY SEAL
10 30872801 SET OF 3 INTERNAL SILVER SPACERS 9mm FTS-L 2013
11 V2250601 KIT REAR AXLE KSYRIUM PRO DISC 6T
13 N/A NABENKÖRPER
14 V2250401 KIT REAR AXLE KSYRIUM PRO DISC CL

ADAPTERS

12 35117301 FRONT OR REAR FORK REST KIT R-SYS 2013

MAVIC Ksyrium Pro Disc

GELIEFERT MIT

Schnellspanner BX601	
9-mm-Achsstummel (fÄ¼r VR)	
Disc-Befestigungsschrauben	
Speichenmagnet (beim VR)	
Multifunktions-EinstellschlÄ¼ssel	
Bedienungsanleitung	

Specifications

FELGEN

- **Material** : Maxtal
 - **ProfilhÄ¼he** : 26 mm (asymmetrisch)
 - **Felgenstoss** : SUP
 - **Felgenbohrungen** : Fore
- Felgenprofil fÄ¼r Scheibenbremsen optimiert
- **Gewichtstuning** : ISM 4D
 - **Ventilloch-Durchmesser** : 6,5 mm
 - **Bereifung** : Drahtreifen
 - **ETRTO-GrÄ¼sse** : 622x15c
 - **Empfohlene Reifenbreite** : 19 bis 32 mm

SPEICHEN

- **Material** : Zicral
- **Speichen** : gerade, mit Aero-Profil
- **Speichennippel** : Fore (Aluminium), in die Speichen integriert
- **Speichenzahl** : je 20 vorne und hinten
- **Einspeichung** : 2fach gekreuzt (VR), Isopulse (HR)

RADNABE

- **NabenÄ¼rper (VR)** : Carbon (oversized) mit Aluminium-Flanschen
- **NabenÄ¼rper (HR)** : Aluminium
- **Achs-Material (VR und HR)** : Aluminium
- **Freilauf** : FTS-L (Stahl)

RADGEWICHTE

Radgewicht 855