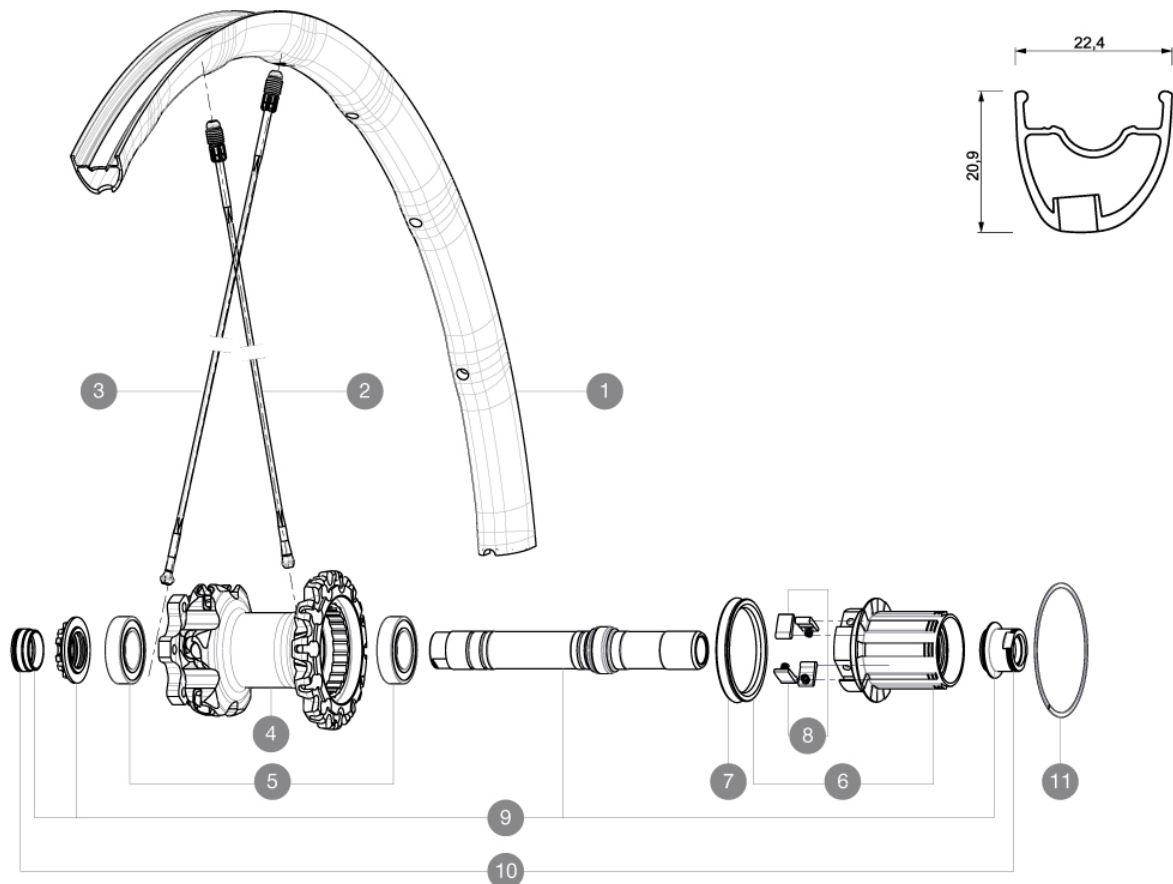


REFERENZEN RÄDER

R16201 Crossmax SL 26Rr



RIMS



VENTILLOCH \bar{A} (MM): 6,5 :

1	V2310413	KIT REAR RIM CROSSMAX SL 2015 26"
---	----------	-----------------------------------

SPOKES

2	30864101	10 SPOKES M7/7 BLK DRV CROSSMAX SLR 12 239mm
3	30864201	11 SPOKES M7/7 BLK FRT/OPP.DRV CROSSMAX SLR 12 269mm

HUB SHELLS

4	N/A	NABENKÖRPER
5	M40076	HUB BEARINGS 17x30x7 6903 x 2
6	35126001	ITS-4 FREEWHEEL BODY + SEAL 2013 (WITHOUT PAWLS)
7	99610701	ITS4 SEAL
8	99610601	ITS4 PAWLS KIT
9	30870401	REAR AXLE KIT ITS4 135mm D6T/DCL 2012
11	30871801	ELASTIC RING 56mm diam.

ADAPTERS

10	30872201	FORK REST ITS-4 135mm REAR AXLE > 2012
----	----------	--

MAVIC **Crossmax SL****GELIEFERT MIT**

Schnellspanner BX601	
UST-Ventil und Zubehör	
15-mm-Adapter (für VR)	
9,5-mm-Reduzierstück (für HR)	
12x142-mm-Adapter (für HR)	
Disc-Befestigungsschrauben	
Speichenmagnet (beim VR)	
Multifunktions-Einstellschlüssel	
Bedienungsanleitung	

Specifications**FELGEN**

- **Material** : Maxtal
 - **Felgenstoss** : SUP
 - **Felgenbohrungen** : Fore
- Felgenprofil für Scheibenbremsen optimiert
- **Gewichtstuning** : ISM 4D
 - **Ventilloch-Durchmesser** : 6,5 mm
 - **Bereifung** : UST Tubeless oder Drahtreifen
 - **Innenbreite** : 19 mm
 - **ETRTO-Größe** : 559x19c
 - **ETRTO-Größe 27.5"** : 584x19c
 - **ETRTO-Größe** : 622x19c
 - **Empfohlene Reifenbreite** : 1.50 bis 2.30"

SPEICHEN

- **Material** : Zicral
- **Speichen** : gerade, mit Aero-Profil
- **Speichennippel** : Fore (Aluminium), in die Speichen integriert
- **Speichenzahl** : je 20 vorne und hinten
- **Einspeichung** : 2fach gekreuzt (VR), Isopulse (HR)

RADNABE

- **Nabenkörper (VR)** : Carbon (oversized) mit Aluminium-Flanschen
 - **Nabenkörper (HR)** : Aluminium
 - **Achs-Material (VR und HR)** : Aluminium
- Gedichtete, einstellbare Industrielager
- **Freilauf** : ITS4 (Aluminium)
- Kompatibel mit Shimano MTB-11fach-Kassetten
XD-kompatibel (XX1-X01) mit optionalem Umrüst-Kit

RADGEWICHTE

Radgewicht
Weight Rear 26": 760
Weight Rear 27.5": 805
Weight Rear 29": 830