

ASTM CATEGORY 1 : road only

Mindestgröße des Reifens: Breite 23mm - max. Druck 8Bar/115PSI

Um eine längere Lebensdauer der Laufräder zu erreichen, empfiehlt Mavic als Obergrenze für das Gesamtgewicht von Fahrer, Ausrüstung und Fahrrad 120 kg

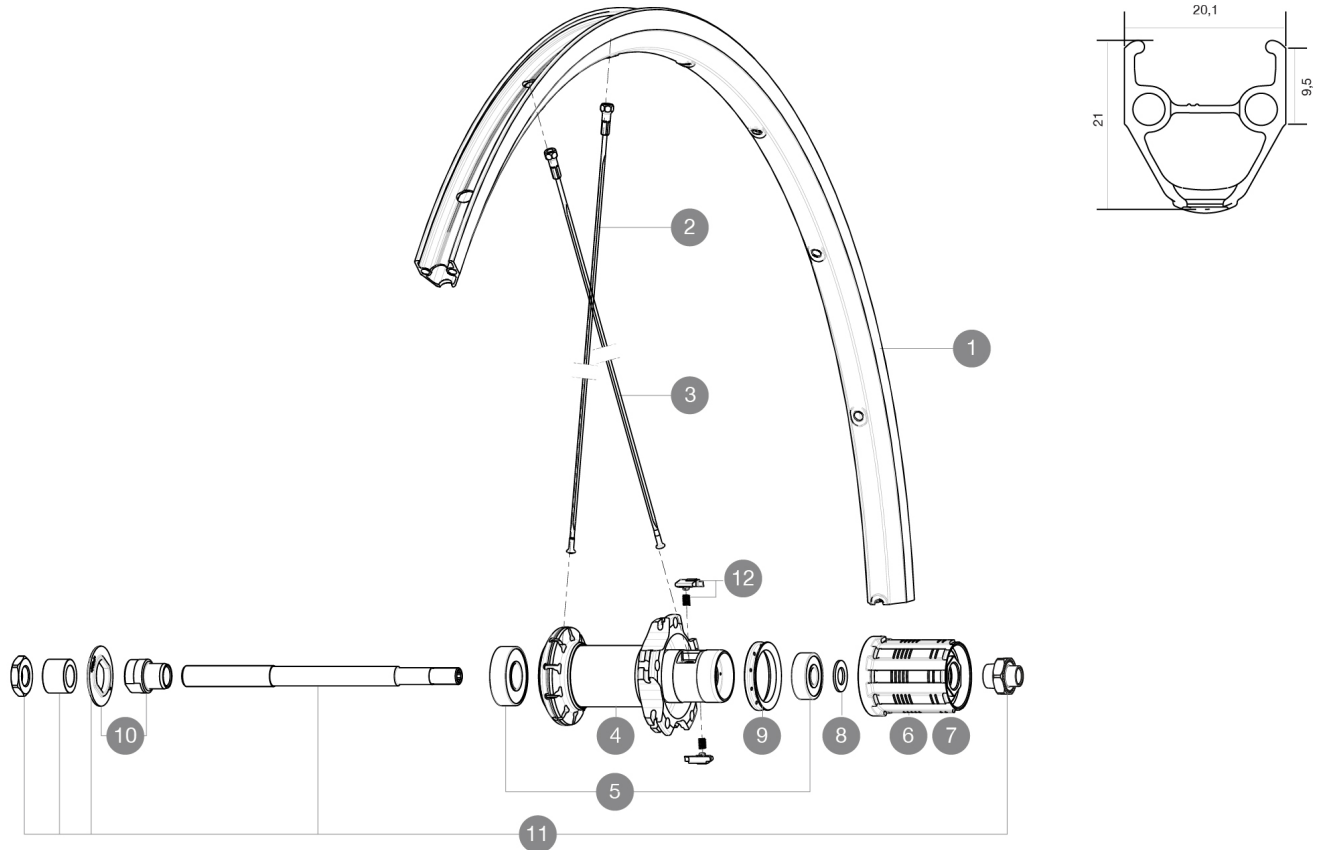
Empfohlene Reifenbreite: 25 bis 32 mm

Max. Reifendruck: 23 mm - 8,7 bar / 125 PSI; 25/28 mm - 7,7 bar / 110 PSI

Maximale Reifengröße: Breite 52mm - max. Druck 5Bar/72PSI

REFERENZEN RÄDER

R72801 AKSIUM RB 700 QR ED11



RIMS



VENTILLOCH (MM): 6,5 :

1 V2403015 KIT FRONT/REAR RIM AKSIUM

SPOKES

2 10844901 KIT 10 FT KSYRIUM EQ S/FT+NDS AKSIUM SPK 285mm - while stock
 2 V4160101 Kit 10 stainless spokes 285 Ft Ksyrium Equipe S/Ft & NDS Aks
 3 10845001 10 BLACK REAR FW AKSIUM 010 SPOKES 298mm

HUB SHELLS

5 M40660 REAR HUB 608+6001 BEARINGS
 6 30871101 FTS-L FREEWHEEL BODY HG11 2013 (8 or 9mm axle compatible)
 7 30871201 FTS-L FREEWHEEL BODY ED11 2013 (8 or 9mm axle compatible)
 8 M40067 10 SPACERS FRW/HUB BODY
 9 99500001 FTSL/FTSX FREEHUB BODY SEAL
 10 99603801 SHORT EXPENSIBLE BEARING SUPPORTS > 2008
 11 99603901 REAR AXLE KSYRIUM EQUIPE 08
 12 M40578 FTSL PAWLS KIT (ROAD WHEELS)

GELIEFERT MIT

Bedienungsanleitung	
Schnellspanner BR101 (M40350 vorne, M40351 Rennrad hinten, M40352 MTB hinten)	
Felgenband	
Schnellspanner BR101 (M40350 vorne, M40351 Rennrad hinten, M40352 MTB hinten)	
Schnellspanner BR101 (M40350 vorne, M40351 Rennrad hinten, M40352 MTB hinten)	
Schnellspanner BR101 (M40350 vorne, M40351 Rennrad hinten, M40352 MTB hinten)	
Schnellspanner BR101 (M40350 vorne, M40351 Rennrad hinten, M40352 MTB hinten)	
Schnellspanner BR101 (M40350 vorne, M40351 Rennrad hinten, M40352 MTB hinten)	
Schnellspanner BR101 (M40350 vorne, M40351 Rennrad hinten, M40352 MTB hinten)	
Schnellspanner BR101 (M40350 vorne, M40351 Rennrad hinten, M40352 MTB hinten)	
Schnellspanner BR101 (M40350 vorne, M40351 Rennrad hinten, M40352 MTB hinten)	
Bedienungsanleitung	
Felgenband	
Felgenband	
Kassettenunterlegscheibe M9 nicht am Hinterrad montiert	
Kassettenunterlegscheibe M9 nicht am Hinterrad montiert	
Felgenband	
Felgenband	

COMPATIBILITY

Freilauf: Shimano/Sram (mit optionalem Freilaufkäfiger umrÄ¼stbar fÄ¼r Campagnolo)	
Freilauf: Shimano/Sram (mit optionalem Freilaufkäfiger umrÄ¼stbar fÄ¼r Campagnolo)	
Freilauf: Shimano/Sram (mit optionalem Freilaufkäfiger umrÄ¼stbar fÄ¼r Campagnolo)	
Freilauf: Shimano/Sram (mit optionalem Freilaufkäfiger umrÄ¼stbar fÄ¼r Campagnolo)	
Freilauf: Shimano/Sram (mit optionalem Freilaufkäfiger umrÄ¼stbar fÄ¼r Campagnolo)	
Freilauf: Shimano/Sram (mit optionalem Freilaufkäfiger umrÄ¼stbar fÄ¼r Campagnolo)	
VR-Achse: nur fÄ¼r Schnellspanner	
VR-Achse: nur fÄ¼r Schnellspanner	
VR-Achse: nur fÄ¼r Schnellspanner	
VR-Achse: nur fÄ¼r Schnellspanner	
VR-Achse: nur fÄ¼r Schnellspanner	
VR-Achse: nur fÄ¼r Schnellspanner	
Freilaufkäfiger: CAMPAGNOLO ED-Konverter (Kit 30871201 separat erhältlich)	
VR-Achse: nur fÄ¼r Schnellspanner	
Freilaufkäfiger: CAMPAGNOLO ED-Konverter (Kit 30871201 separat erhältlich)	
HR-Achse: nur fÄ¼r Schnellspanner	
HR-Achse: nur fÄ¼r Schnellspanner	
HR-Achse: nur fÄ¼r Schnellspanner	
HR-Achse: nur fÄ¼r Schnellspanner	