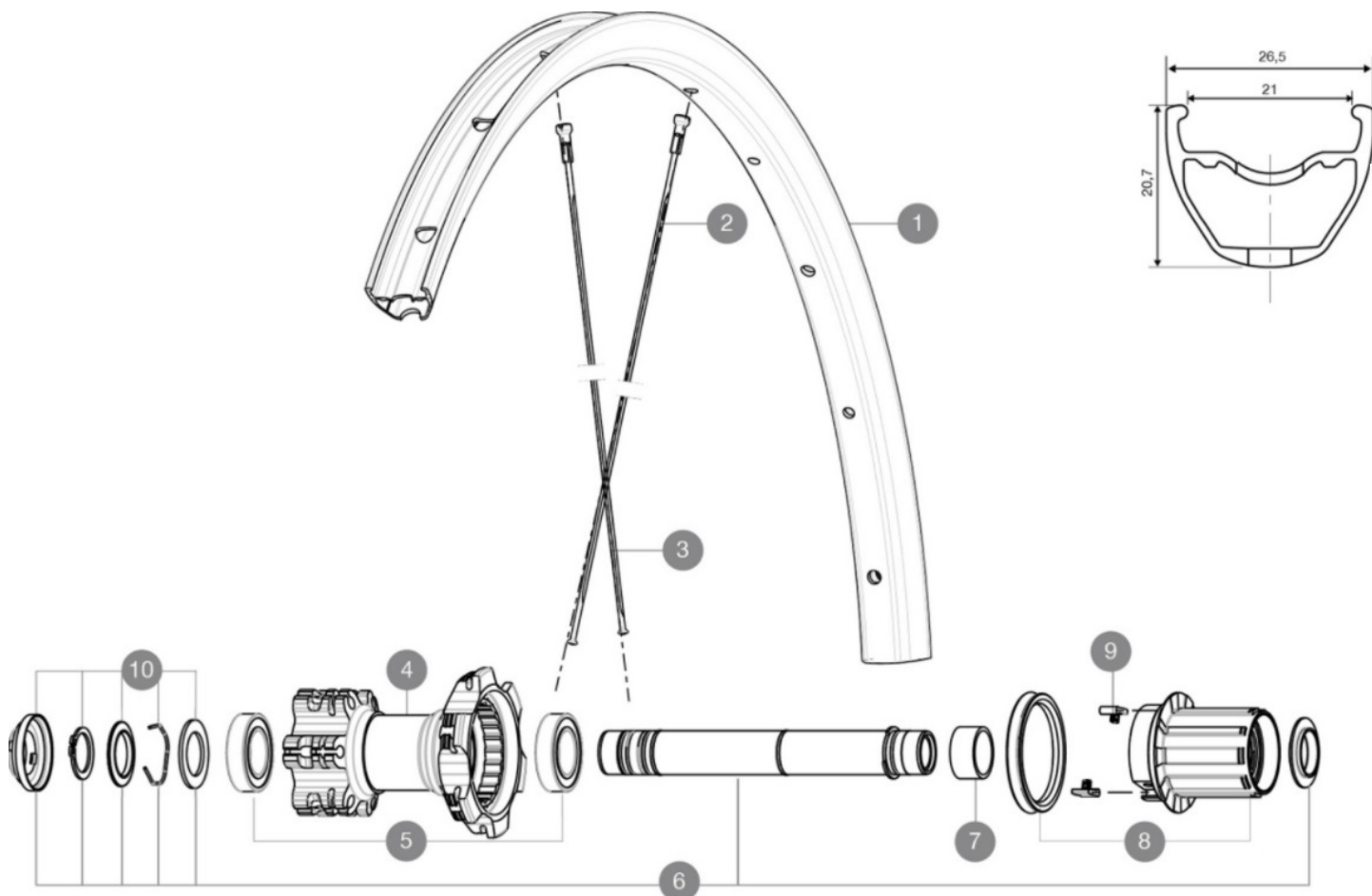


ASTM-KATEGORIE 3: fÄ¼r den Einsatz im GelÄ¼nde mit SprÄ¼ngen bis zu einer HÄ¼he von 61 cm  
Um eine lÄ¼ngere Lebensdauer der LaufrÄ¼der zu erreichen, empfiehlt Mavic als Obergrenze fÄ¼r das Gesamtgewicht von Fahrer, AusrÄ¼stung und Fahrrad 120 kg  
Empfohlene Reifenbreite: 2.00 bis 2.50"

## REFERENZEN RÄ¼DER

R52501 Xride16Rr26



## RIMS



VENTILLOCH Ä¼ (MM): 8,5 MIT REDUZIERSTÄ¼CK :

1	V2314715	RIM CROSSRIDE + CROSSRIDE FTSX 26
---	----------	-----------------------------------

## SPOKES



2	V2382801	12 FRT + REAR NON-DRIVE SIDE SPOKES 265mm CROSSRIDE
3	99687501	12 SPOKES CROSSRIDE DISC 09 263mm

## HUB SHELLS

4	N/A	NABENKÖRPER
5	M40076	HUB BEARINGS 17x30x7 6903 x 2
6	V2371201	KIT REAR QRM AXLE 135-142 / BOOST 148mm
7	35124501	SET OF 3 REAR AXLE/FREEWHEEL BODY SPACERS
8	35126301	TS-2 FREEWHEEL BODY + SEAL 2013 (NO PAWLS) - while stock las
9	99610601	ITS4 PAWLS KIT
10	V2370401	REAR AUTO ADJUST.PLAY KIT 12MM AXLE

# MAVIC Crossride 26

## GELIEFERT MIT

Schnellspanner BR101 (M40350 vorne, M40351 Rennrad hinten, M40352 MTB hinten)	
Felgenband	
9-mm-Achsstummel (fÄ¼r VR) (129 827 01, B41 043 01 fÄ¼r Rennrad-LaufrÄ¼der ab Modelljahr 2016)	
9,5-mm-ReduzierstÄ¼cke (fÄ¼r HR) (308 731 01 fÄ¼r ITS4 und TS-2, B49 894 01 fÄ¼r ID360)	
Schnellspanner BR101 (M40350 vorne, M40351 Rennrad hinten, M40352 MTB hinten)	
Schnellspanner BR101 (M40350 vorne, M40351 Rennrad hinten, M40352 MTB hinten)	
12x142-mm-Adapter (fÄ¼r HR)	
Ventil-ReduzierstÄ¼ck	
9-mm-Achsstummel (fÄ¼r VR) (129 827 01, B41 043 01 fÄ¼r Rennrad-LaufrÄ¼der ab Modelljahr 2016)	
9-mm-Achsstummel (fÄ¼r VR) (129 827 01, B41 043 01 fÄ¼r Rennrad-LaufrÄ¼der ab Modelljahr 2016)	
Bedienungsanleitung	
12x142-mm-Adapter (HR) (308 593 01 fÄ¼r ITS4-Naben, 329 650 01 fÄ¼r TS-2-Naben) 1	
12x142-mm-Adapter (HR) (308 593 01 fÄ¼r ITS4-Naben, 329 650 01 fÄ¼r TS-2-Naben) 1	
Ventil-ReduzierstÄ¼ck	
Ventil-ReduzierstÄ¼ck	
Felgenband	
Felgenband	
Bedienungsanleitung	

## COMPATIBILITY

Freilauf: Shimano/Sram (mit optionalem FreilaufkÄ¼rper umrÄ¼stbar fÄ¼r XD-R)	
Freilauf: Shimano/Sram (mit optionalem FreilaufkÄ¼rper umrÄ¼stbar fÄ¼r XD-R)	
VR-Achse: umrÄ¼stbar von 15-mm-Steckachse auf Schnellspanner (mit beiliegenden Adaptern)	
VR-Achse: umrÄ¼stbar von 15-mm-Steckachse auf Schnellspanner (mit beiliegenden Adaptern)	
HR-Achse: 12x142 mm	
HR-Achse: 12x142 mm	