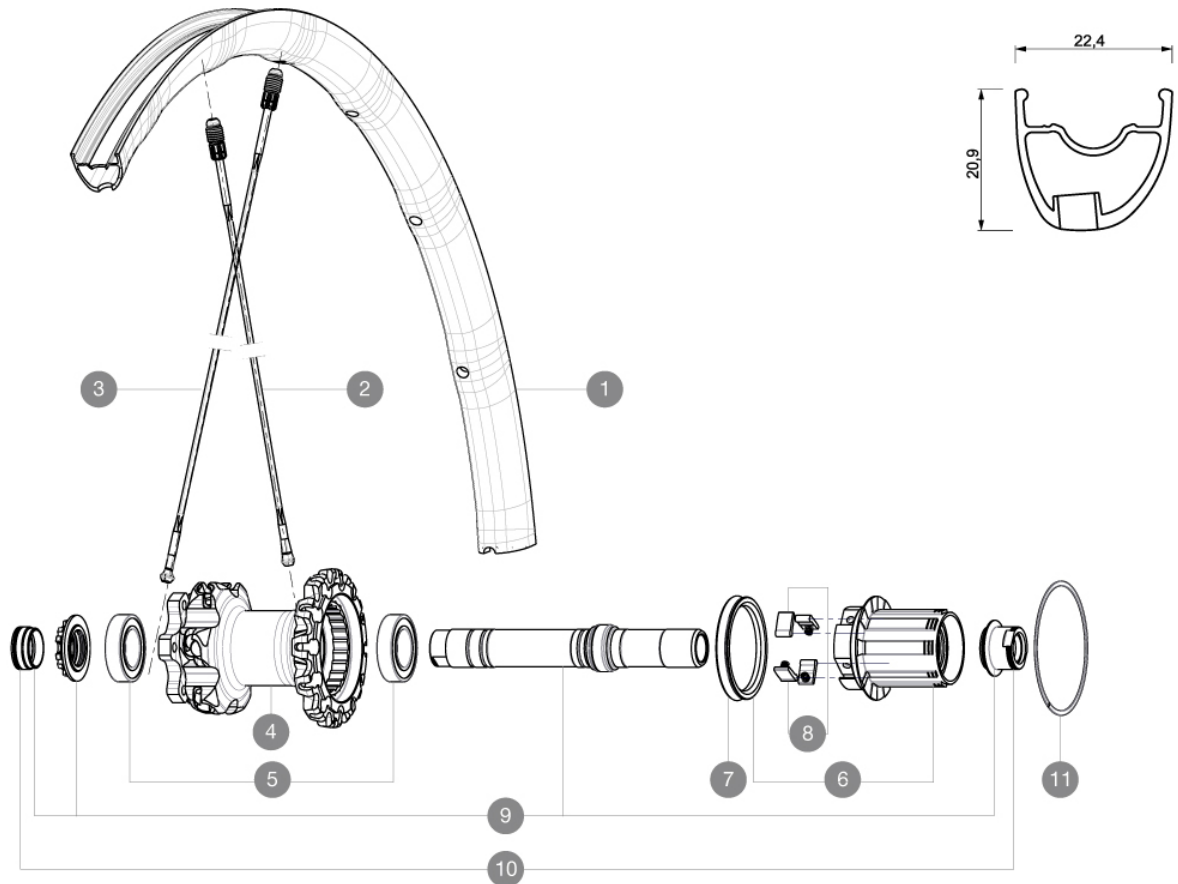


REFERENZEN RÄDER

R68001 XmaxSLPro26RrNT Black



RIMS



VENTILLOCH \bar{A} (MM): 6,5 :

1 V2310413 KIT REAR RIM CROSSMAX SL 2015 26"

SPOKES

2 30864101 10 SPOKES M7/7 BLK DRV CROSSMAX SLR 12 239mm
3 30864201 11 SPOKES M7/7 BLK FRT/OPP.DRV CROSSMAX SLR 12 269mm

HUB SHELLS

4 N/A NABENKÖRPER
5 M40076 HUB BEARINGS 17x30x7 6903 x 2
6 35126001 ITS-4 FREEWHEEL BODY + SEAL 2013 (WITHOUT PAWLS)
7 99610701 ITS4 SEAL
8 99610601 ITS4 PAWLS KIT
9 30870401 REAR AXLE KIT ITS4 135mm D6T/DCL 2012
11 30871801 ELASTIC RING 56mm diam.

ADAPTERS

10 30872201 FORK REST ITS-4 135mm REAR AXLE > 2012

MAVIC Crossmax SL Pro 26

GELIEFERT MIT

Schnellspanner BX601 (V24 503 01 vorne, V24 504 01 hinten)	
UST-Ventil und Zubehör	
15-mm-Adapter (fÄ¼r VR)	
9,5-mm-ReduzierstÄ¼cke (fÄ¼r HR) (308 731 01 fÄ¼r ITS4 und TS-2, B49 894 01 fÄ¼r ID360)	
12x142-mm-Adapter (fÄ¼r HR)	
Disc-Befestigungsschrauben (308 719 01)	
Speichenmagnet (beim VR)	
Multifunktions-EinstellschlÄ¼ssel (325 423 01)	
Bedienungsanleitung	

Specifications

FELGEN

- **Material** : Maxtal
 - **Felgenstoss** : SUP
 - **Felgenbohrungen** : Fore
- Felgenprofil fÄ¼r Scheibenbremsen optimiert
- **Gewichtstuning** : ISM 4D
 - **Ventilloch-Durchmesser** : 6,5 mm
 - **Bereifung** : UST Tubeless oder Drahtreifen
 - **Innenbreite** : 19 mm
 - **ETRTO-GrÄ¼sse 26"** : 559x19c
 - **ETRTO-GrÄ¼sse 27.5"** : 584x19c
 - **ETRTO-GrÄ¼sse 29"** : 622x19c
 - **Empfohlene Reifenbreite** : 1.50 bis 2.30"

SPEICHEN

- **Material** : Zicral
- **Speichen** : gerade, mit Aero-Profil
- **Speichennippel** : Fore (Aluminium), in die Speichen integriert
- **Speichenzahl** : je 20 vorne und hinten
- **Einspeichung** : 2fach gekreuzt (VR), Isopulse (HR)

RADNABE

- **NabenÄ¼rper (VR)** : Carbon / Aluminium
 - **NabenÄ¼rper (HR)** : Aluminium
 - **Achs-Material (VR und HR)** : Aluminium
- Gedichtete, einstellbare Industrielager
- **Freilauf** : ITS4 (Aluminium)
 - **KompatibilitÄ¼t** : Shimano (bis 11fach) / Sram (bis 10fach); Sram XD m. UmrÄ¼st-Kit (optional) Sram XD-kompatibel (XX1-X01) mit optionalem Kit

RADGEWICHTE

Radgewicht
 Weight Rear 26": 760
 Weight Rear 27.5": 805
 Weight Rear 29": 830