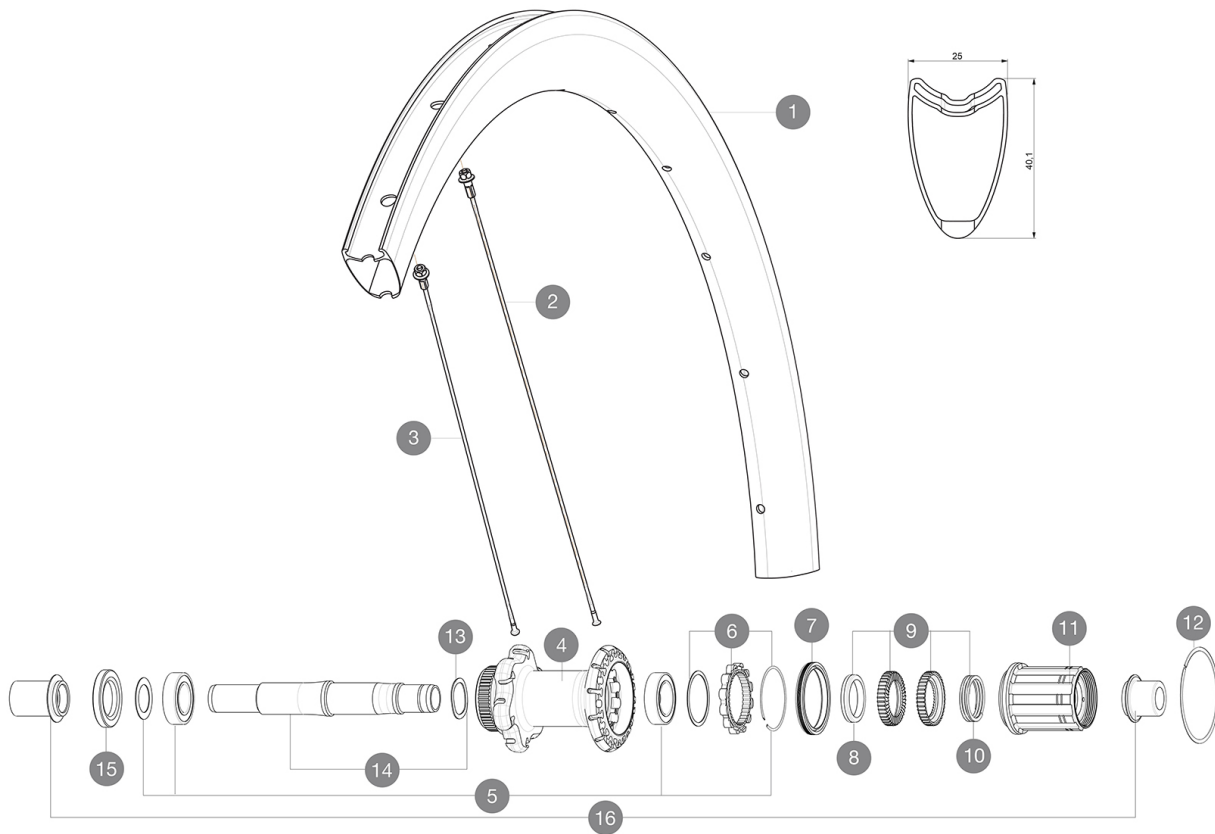


Um eine längere Lebensdauer der Laufräder zu erreichen, empfiehlt Mavic als Obergrenze für das Gesamtgewicht von Fahrer, Ausrüstung und Fahrrad 120 kg  
Empfohlene Reifenbreite: 25 bis 32 mm  
Max. Reifendruck: 23 mm - 8,7 bar / 125 PSI; 25/28 mm - 7,7 bar / 110 PSI  
Max. Reifendruck: 25 mm - 7,7 bar / 110 PSI

## REFERENZEN RÄDER

R98821 CosProCarSLTDCLRr12x142

R78101 CosProCarbSLTDiscCLRr



## RIMS



VENTILLOCH (MM): 6,5 :

## ADAPTERS

16 B4989901 Rear Axle Adapters 12/142 CL

1 V2404013 KIT REART RIM COS PRO CARB SL DISC TUBULAR

## SPOKES



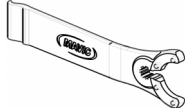
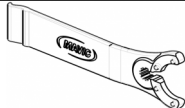
2 V3663901 KIT 12 NON DRIVE SIDE BUTTED AERO STAINLESS SPOKE 261 + alu  
2 V2277301 KIT 12 DS COSMIC PRO CARB SL D T SPK 261mm - while stock las  
3 V3663001 KIT 12 FRT/NDS COSMIC PRO CARB SL UST/UST Disc C/C Disc/T Di  
3 V2277401 KIT 12 FT/NDS COSMIC PRO CARB SL D T 278mm SP - while stock

## HUB SHELLS

4 N/A NABENKÖRPER  
5 V2560201 KIT ID360 BEARINGS 15/28/7 + 17/28/7  
6 V2252701 KIT ID360 INSERT SHAPED EAR LOBE > 2017  
7 V2251601 ID360 SEAL + GREASE  
8 V2500501 Kit 3 ID360 pad for noise reduction  
9 V2251701 ID360 2 RATCHETS + SPRING + GREASE  
10 V2251801 KIT 3 ID360 ROAD SPRINGS  
11 V3430101 HG11 Freewheel Body ID360  
12 V2252201 KIT 2 REAR HUB RETENTION RINGS 48mm  
13 V2251501 3 ID360 WAVE WASHERS  
14 V2251401 ID360 AXLE DISC CL  
15 V2251101 KIT ID360 HUB THREADED CAP DISC CENTER LOCK

# MAVIC Cosmic Pro Carbon SL T Disc

## GELIEFERT MIT

Schnellspanner BR601 (V24 501 01 vorne, V24 502 01 hinten)	
12-mm-Adapter (fÄ¼r VR)	
Disc-Befestigungsschrauben (308 719 01)	
Bedienungsanleitung	
12-mm-Adapter (fÄ¼r VR) (B4104201) 1	
12x142-mm-Adapter fÄ¼r Instant Drive 360-Naben (HR) (B49 896 01 fÄ¼r Instand Drive 360-Naben (6-Loch), B49 899 01 fÄ¼r Instand Drive 360-Naben (Center-Lock) 1	
Disc-Befestigungsschrauben (308 719 01)	
Disc-Befestigungsschrauben (308 719 01)	
Multifunktions-EinstellschlÄ¼ssel (325 423 01) 1	
Multifunktions-EinstellschlÄ¼ssel (325 423 01) 1	
Bedienungsanleitung	
Bedienungsanleitung	

## COMPATIBILITY

Freilauf: Shimano/Sram (mit optionalem FreilaufkÄ¼rper umrÄ¼stbar fÄ¼r Campagnolo oder XD-R)	
Freilauf: Shimano/Sram oder Campagnolo (mit optionalem FreilaufkÄ¼rper umrÄ¼stbar fÄ¼r XD-R)	
VR-Achse: umrÄ¼stbar von Schnellspanner auf 12- und 15-mm-Steckachse (mit optionalen Adaptern)	
VR-Achse: umrÄ¼stbar von Schnellspanner auf 12- und 15-mm-Steckachse (mit optionalen Adaptern)	
HR-Achse: 12x142 mm	
HR-Achse: 12x142 mm	

## Specifications

### FELGEN

- **Material** : 3K Carbon
  - **ProfilhÄ¼he** : 40 mm
  - **Material** : 3K Carbon
  - **SpeichenÄ¼sen** : ohne
  - **Material** : 3K Carbon
- Felgenprofil fÄ¼r Scheibenbremsen optimiert
- **Ventilloch-Durchmesser** : 6,5 mm
  - **Bereifung** : Schlauchreifen
  - **ETRTO-GrÄ¼sse** : 28" (Schlauchreifen)
  - **Empfohlene Reifenbreite** : 25 bis 32 mm
  - **ProfilhÄ¼he** : 40 mm
  - **ProfilhÄ¼he** : 40 mm
  - **SpeichenÄ¼sen** : ohne
  - **SpeichenÄ¼sen** : ohne
- Felgenprofil fÄ¼r Scheibenbremsen optimiert  
Felgenprofil fÄ¼r Scheibenbremsen optimiert
- **Ventilloch-Durchmesser** : 6,5 mm
  - **Ventilloch-Durchmesser** : 6,5 mm
  - **Bereifung** : Schlauchreifen
  - **Bereifung** : Schlauchreifen
  - **ETRTO-GrÄ¼sse** : 28" (Schlauchreifen)
  - **ETRTO-GrÄ¼sse** : 28" (Schlauchreifen)

### SPEICHERN

### RADNABE

- **NabenÄ¼rper (VR und HR)** : Aluminium
- **Achs-Material (VR und HR)** : Aluminium  
Gedichtete Industrielager
- **Freilauf** : Instant Drive 360
- **NabenÄ¼rper (VR und HR)** : Aluminium
- **NabenÄ¼rper (VR und HR)** : Aluminium
- **VR-Achse** : Kompatibel mit Schnellspanner, 12- und 15-mm-Steckachse
- **Achs-Material (VR und HR)** : Aluminium
- **Achs-Material (VR und HR)** : Aluminium
- **HR-Achse** : 12x142 (UmrÄ¼stbar auf Schnellspanner mit optionalen Adaptern)  
Gedichtete Industrielager
- **VR** : einstellbare gedichtete Industrielager (QRM+), HR selbstjustierende gedichtete Industrielager (QRM Auto)
- **Freilauf** : Instant Drive 360
- **Freilauf** : Instant Drive 360
- **VR-Achse** : Kompatibel mit Schnellspanner, 12- und 15-mm-Steckachse
- **HR-Achse** : 12x142 (UmrÄ¼stbar auf Schnellspanner mit optionalen Adaptern)

### VERSIONS

### RADGEWICHTE

Radgewicht 810