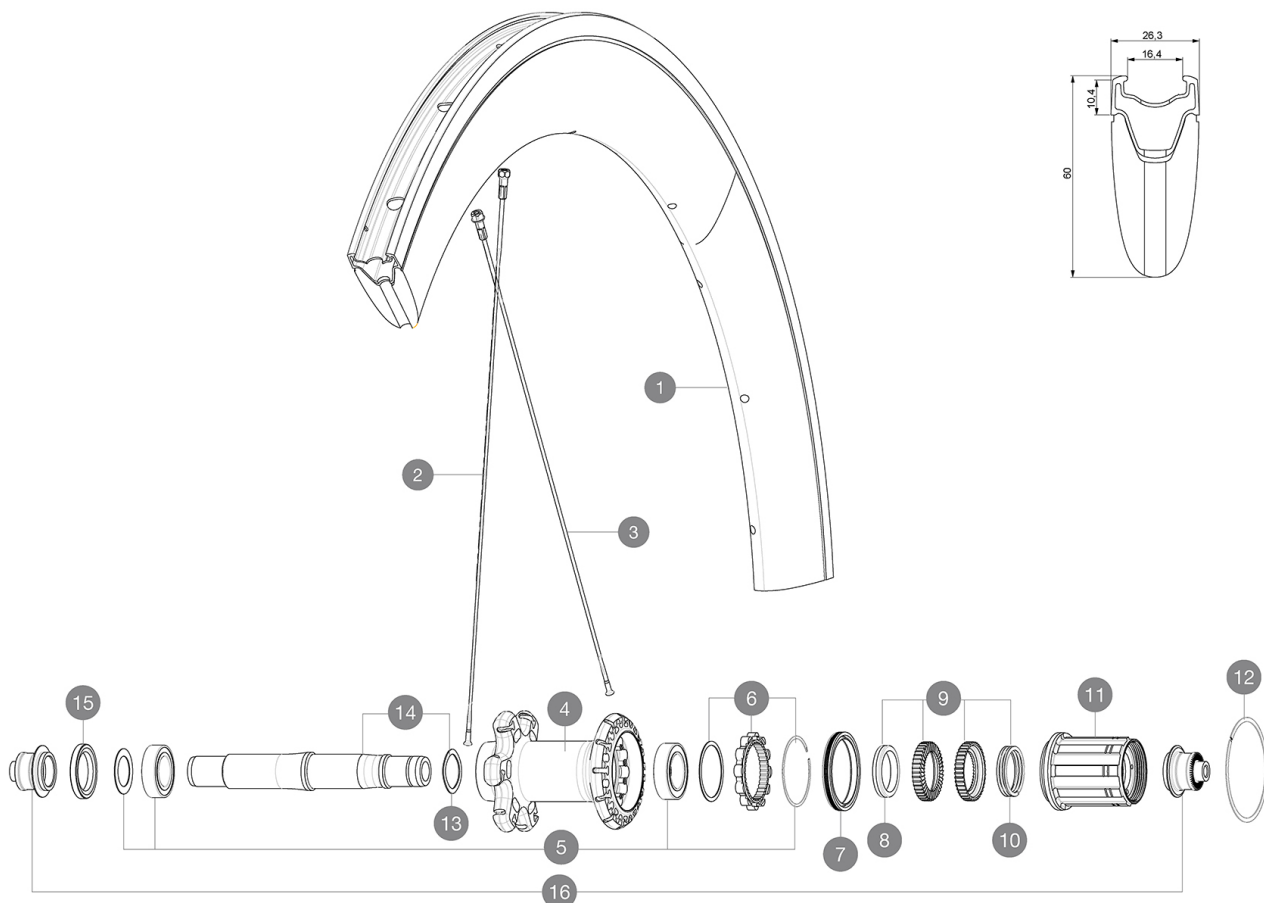


ASTM-KATEGORIE 1: fÄ¼r den Einsatz auf asphaltierten Strassen und Wegen
Um eine längere Lebensdauer der Laufräder zu erreichen, empfiehlt Mavic als Obergrenze fÄ¼r das Gesamtgewicht von Fahrer, Ausrüstung und Fahrrad 120 kg
Empfohlene Reifenbreite: 23 bis 32 mm
Max. Reifendruck: 23 mm - 8,7 bar / 125 PSI; 25 mm - 7,7 bar / 110 PSI

REFERENZEN RÄDER

R51202 CXR Elite Rr



RIMS



VENTILLOCH Ä (MM): 6,5 :

ADAPTERS

16 B4989401 Rear axle adapters 9mm QR

1	V2408213	KIT REAR RIM CXR ELITE UB - until stock last
	V2690201	KIT CARBON RIM TAPE 18x622mm (SPECIAL RIM TAPE)



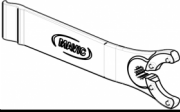
SPOKES

2	V2275201	KIT 12 REAR NON-DRIVE SIDE & FRONT DISC & REAR DISC side BUT
3	V2275101	KIT 12 REAR DRIVE SIDE UB & DISC BUTTED AERO SPOKES 272mm +

HUB SHELLS

4	N/A	NABENKÖRPER
5	V2560101	KIT ID360 BEARINGS 15/26/7 + 17/28/7
6	V2252701	KIT ID360 INSERT SHAPED EAR LOBE > 2017
7	V2251601	ID360 SEAL + GREASE
8	V2500501	Kit 3 ID360 pad for noise reduction
9	V2251701	ID360 2 RATCHETS + SPRING + GREASE
10	V2251801	KIT 3 ID360 ROAD SPRINGS
11	V3430101	HG11 Freewheel Body ID360
12	V2252201	KIT 2 REAR HUB RETENTION RINGS 48mm
13	V2251501	3 ID360 WAVE WASHERS
14	V2251201	ID360 AXLE UB
15	V2250901	KIT ID360 HUB THREADED CAP for UB model (small)

MAVIC *CXR Elite***GELIEFERT MIT**

Schnellspanner BR601 (V24 501 01 vorne, V24 502 01 hinten) 1	
Ventil-Verlängerung (118 952 01) 1	
Felgenband	
Multifunktions-Einstellschlüssel (325 423 01) 1	
Bedienungsanleitung	

COMPATIBILITY

Freilauf: Shimano/Sram (mit optionalem Freilaufkörper umrüstbar für Campagnolo oder XD-R)	
VR-Achse: nur für Schnellspanner	
HR-Achse: nur für Schnellspanner	

Specifications**FELGEN**

- **Material** : Maxtal und Blackcell (Aero-Profil)
- **Profilhöhe** : 60 mm
- **Felgenbohrungen** : herkömmlich
- **Bremsflanken** : UB Control
- **Ventilloch-Durchmesser** : 6,5 mm
- **Bereifung** : Drahtreifen
- **Innenbreite** : 16 mm
- **ETRTO-Größe** : 622x16c

SPEICHEN

- **Material** : Stahl
- **Speichen** : gerade, mit Aero-Profil, doppel-dickend
- **Speichennippel** : Aluminium, selbstsichernd
- **Speichenzahl** : vorne 18, hinten 24
- **Einspeichung** : radial (VR), Isopulse (HR)

RADNABE

- **Nabenkörper (VR und HR)** : Aluminium
- **Achs-Material (VR und HR)** : Aluminium
- Gedichtete Industrielager
- **Freilauf** : Instant Drive 360

RADGEWICHTE

Radgewicht 1005